



PD11-DALI-LINK-FLAT-FC Set 93068-92833-92994

Multissensor PIR DALI-LINK com deteção de 360° e alcance de até 9 m de diâmetro (63 m²), para integração em sistemas de controlo de iluminação DALI-LINK

Dados da encomenda

Designação	Cor	Número
PD11-DALI-LINK-FLAT-FC	Branco	93068
Montagem de parede Set / PD11	Branco	92833
Moldura de desenho quadrado PD11-FC	Branco	92994

Dados técnicos

Tensão:	do DALI Bus, máx. 22.5 V DC
Dimensões:	Ø 52 x 48 mm + Ø 104 mm (92833) + 54 x 54 x 2.6 mm (92994)
Parametrização:	PBM-DALI-LINK-4W-BLE + Smartphone com App DALI-LINK (iOS / Android)
Consumo de corrente:	4 mA
Alimentação:	0.1 W
Área de deteção:	horizontal 360° (Montagem no teto) máx. Ø 9 m transversal máx. Ø 6 m em direção a máx. Ø 3 m atividade sentada
Alcance:	
Superfície monitorizada (aproximação tangencial):	63 m ² / 2.5 m Altura de montagem
Altura de montagem min./máx./recomendada:	2 m / 5 m / 2.5 m
Grau de proteção / Classe de Isolamento:	IP20 / Classe II
Resistência ao choque:	IK02
Temperatura ambiente:	-25 °C até +50 °C
Involucro:	Polycarbonato resistente aos raios UV
Cor do material:	Branco mate, semelhante RAL9010 (92994)
Ligações e cabos:	0.5 - 2.5 mm ² para fios rígidos
Temporização de funcionamento:	1 s - 120 min
Luz de orientação:	5 - 100 % / 1 min - 120 min / ∞
Nível de luminosidad deseado:	10 - 2500 Lux

Informações sobre o produto

Set : PD11-DALI-LINK-FLAT-FC + Montagem de parede Set / PD11 Branco + Moldura de desenho quadrado PD11-FC Branco mate, semelhante RAL9010

Multisensor DALI de baixo perfil (aro com 0,85 mm de espessura)

Alimentado pelo bus-DALI

Integração simplificada na solução DALI para pequenos espaços da B.E.G. LUXOMAT® net DALI-LINK, como opção modular multiprincipal para o controle de iluminação

A área de deteção pode ser expandida graças ao modo principal-auxiliar

Medição de luz mista graças ao sensor de luz interno

Modo semi-automático, totalmente automático ou interruptor crepuscular

Função de regulação constante de luminosidade em função da contribuição da iluminação natural integrada (ou saída comutada)

Guided Light, Soft-Start PLUS, Orientation light PLUS

Pronto a funcionar ao retirar da caixa, para fácil verificação da instalação

A gama completa de funções só pode ser ativada com outros produtos da B.E.G. LUXOMAT® net DALI-LINK

Grampos de mola para instalação fácil e rápida em tetos falsos

Inclui aro de aperto para instalação em luminárias e máscaras para redução da área de cobertura

Instalação em caixa de aparelhagem com o acessório 92833, e instalação saliente com os acessórios 92833 e 92121

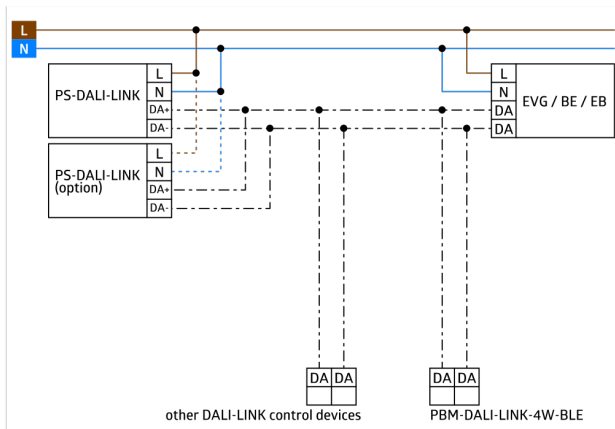
Este artigo é um componente de um sistema de controlo de iluminação da B.E.G., que suporta a utilização de dispositivos de funcionamento DALI (luminárias, relés) de outros fabricantes

Não é suportada a utilização de controladores de aplicação DALI de outros fabricantes

Não é suportada a utilização de dispositivos de entrada DALI (sensores, botões de pressão) de outros fabricantes

São necessários componentes de sistema adicionais (hardware) da B.E.G.

É necessário software gratuito adicional da B.E.G.



Artigos de conjunto

Para obter o conjunto de acordo com as especificações técnicas, é necessário encomendar os artigos indicados.



PD11-DALI-LINK-FLAT-FC

Número: 93068

Tensão: do DALI Bus, máx. 22.5 V DC

Dimensões: Ø 52 x 48 mm

Parametrização: PBM-DALI-LINK-4W-BLE + Smartphone com App DALI-LINK (iOS / Android)



Montagem de parede Set / PD11

Número: 92833

Dimensões: Ø 104 mm

Cor do material: Branco



Moldura de desenho quadrado PD11-FC

Número: 92994

Dimensões: 54 x 54 x 2.6 mm

Involucro: Policarbonato resistente aos raios UV

Cor do material: Branco mate, semelhante RAL9010