



PD11-DALI-LINK-FLAT-FC Set 93068-92537

Multissensor PIR DALI-LINK com deteção de 360° e alcance de até 9 m de diâmetro (63 m²), para integração em sistemas de controlo de iluminação DALI-LINK

Dados da encomenda

Designação	Cor	Número
PD11-DALI-LINK-FLAT-FC	Branco	93068
Anel de cobertura PD11 (52 mm)	Preto	92537

Dados técnicos

Tensão:	do DALI Bus, máx. 22.5 V DC
Dimensões:	Ø 52 x 48 mm + Ø 52 x 3 mm (92537) PBM-DALI-LINK-4W-BLE + Smartphone com App DALI-LINK (iOS / Android)
Parametrização:	
Consumo de corrente:	4 mA
Alimentação:	0.1 W
Área de deteção:	horizontal 360° (Montagem no teto) máx. Ø 9 m transversal máx. Ø 6 m em direção a
Alcance:	máx. Ø 3 m atividade sentada
Superfície monitorizada (aproximação tangencial):	63 m ² / 2.5 m Altura de montagem
Altura de montagem min./máx./recomendada:	2 m / 5 m / 2.5 m
Grau de proteção / Classe de Isolamento:	IP20 / Classe II
Resistência ao choque:	IK02
Temperatura ambiente:	-25 °C até +50 °C
Involucro:	Polycarbonato resistente aos raios UV
Cor do material:	Preto, semelhante RAL9005 (92537)
Ligações e cabos:	0.5 - 2.5 mm ² para fios rígidos
Temporização de funcionamento:	1 s - 120 min
Luz de orientação:	5 - 100 % / 1 min - 120 min / ∞
Nível de luminosidad deseado:	10 - 2500 Lux

Informações sobre o produto

Set : PD11-DALI-LINK-FLAT-FC + Anel de cobertura
PD11 (52 mm) Preto, semelhante RAL9005

Multisensor DALI de baixo perfil (aro com 0,85 mm de
espessura)

Alimentado pelo bus-DALI

Integração simplificada na solução DALI para pequenos
espaços da B.E.G. LUXOMAT®net DALI-LINK, como opção
modular multiprincipal para o controle de iluminação

A área de deteção pode ser expandida graças ao modo
principal-auxiliar

Medição de luz mista graças ao sensor de luz interno

Modo semi-automático, totalmente automático ou interruptor
crepuscular

Função de regulação constante de luminosidade em função
da contribuição da iluminação natural integrada (ou saída
comutada)

Guided Light, Soft-Start PLUS, Orientation light PLUS

Pronto a funcionar ao retirar da caixa, para fácil verificação da
instalação

A gama completa de funções só pode ser ativada com outros
produtos da B.E.G. LUXOMAT®net DALI-LINK

Grampos de mola para instalação fácil e rápida em tetos
falsos

Inclui aro de aperto para instalação em luminárias e máscaras
para redução da área de cobertura

Instalação em caixa de aparelhagem com o acessório 92833,
e instalação saliente com os acessórios 92833 e 92121

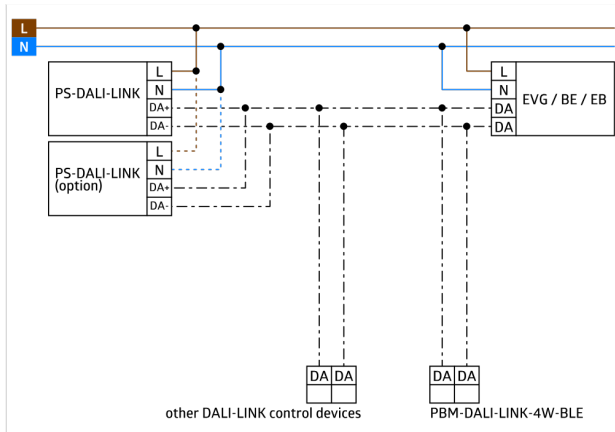
Este artigo é um componente de um sistema de controlo de
iluminação da B.E.G., que suporta a utilização de dispositivos
de funcionamento DALI (luminárias, relés) de outros
fabricantes

Não é suportada a utilização de controladores de aplicação
DALI de outros fabricantes

Não é suportada a utilização de dispositivos de entrada DALI
(sensores, botões de pressão) de outros fabricantes

São necessários componentes de sistema adicionais
(hardware) da B.E.G.

É necessário software gratuito adicional da B.E.G.



Artigos de conjunto

Para obter o conjunto de acordo com as especificações técnicas, é necessário encomendar os artigos indicados.



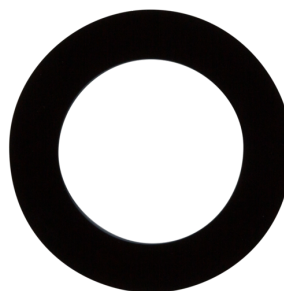
PD11-DALI-LINK-FLAT-FC

Número: 93068

Tensão: do DALI Bus, máx. 22.5 V DC

Dimensões: Ø 52 x 48 mm

Parametrização: PBM-DALI-LINK-4W-BLE + Smartphone com App DALI-LINK (iOS / Android)



Anel de cobertura PD11 (52 mm)

Número: 92537

Dimensões: Ø 52 x 3 mm

Involucro: Policarbonato resistente aos raios UV

Cor do material: Preto, semelhante RAL9005