

B.E.G.**LUXOMAT[®]net**

PD11-BMS-FLAT-FC DALI-2

93542 EAN: 4007529935420

- Tensão: do DALI Bus, máx. 22.5 V DC
- Dimensões: Ø 52 x 48 mm
- Parametrização: via barramento DALI via aplicação, que suporta multisensores DALI de acordo com IEC 62386 partes 101, 103, 303 e 304

Dados da encomenda

Designação	Cor	Número
PD11-BMS-FLAT-FC DALI-2	Branco	93542

Acessórios

Designação	Cor	Número
Montagem de parede Set / PD11	Branco	92833
Anel de cobertura PD11 (52 mm)	Preto	92537
Anel de cobertura PD11	Branco	92692
Moldura de desenho quadrado PD11-FC	Branco	92994

Dados técnicos

Tensão:	do DALI Bus, máx. 22.5 V DC
Dimensões:	Ø 52 x 48 mm via barramento DALI via aplicação, que suporta
Parametrização:	multisensores DALI de acordo com IEC 62386 partes 101, 103, 303 e 304
Consumo de corrente:	7 mA
Tempo de assentamento:	200 ms
Área de deteção:	horizontal 360° (Montagem no teto) máx. Ø 9 m transversal máx. Ø 3 m em direção a atividade sentada
Alcance:	63 m ² / 2.5 m Altura de montagem
Superfície monitorizada (aproximação tangencial):	2 m / 5 m / 2.5 m
Altura de montagem min./máx./recomendada:	IP20 / Classe II
Grau de proteção / Classe de Isolamento:	IK02
Resistência ao choque:	0 - 4095 Lux, Medição mista da luz
Saída de medição de luz:	-25 °C até +50 °C
Temperatura ambiente:	Polycarbonato resistente aos raios UV
Involucro:	Branco mate, semelhante RAL9010
Cor do material:	

Informações sobre o produto

Multisensor DALI-2 de baixo perfil (input device) com apenas 0,85 mm de espessura visível

Produto certificado DALI2

Alimentado pelo bus-DALI

Tecnologia DALI multiprincipal de acordo com a IEC 62386 Parte 103

Instância 0 fornece informações sobre presença e movimento, para o Bus-DALI de acordo com a norma IEC 62386 parte 303

Instância 1 fornece valores de LUX para o Bus-DALI de acordo com a norma IEC 62386 parte 304

Parametrização possível através de um Controlador de Aplicações Multiprincipal de qualquer fabricante. Este controlador tem que suportar IEC 62386 Partes 101/103/303/304

Grampos de mola para instalação fácil e rápida em tetos falsos

Inclui aro de aperto para instalação em luminárias e máscaras para redução da área de cobertura

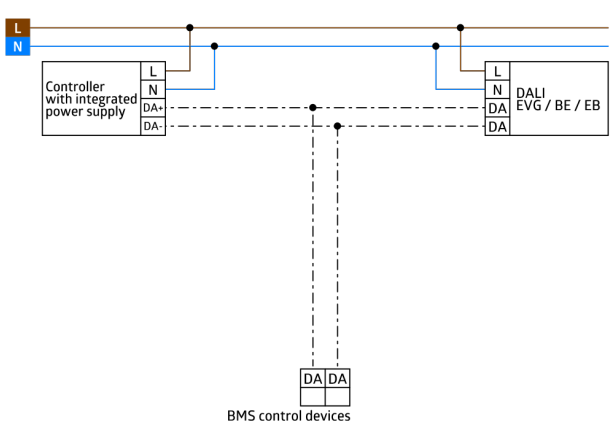
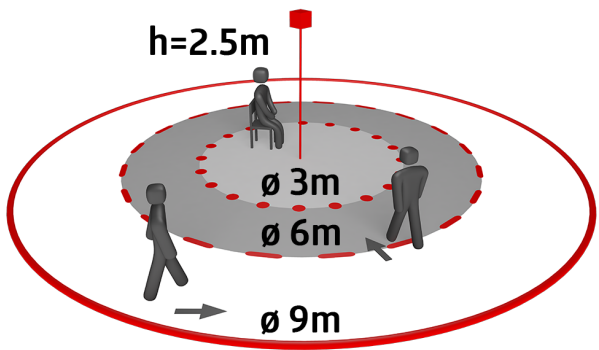
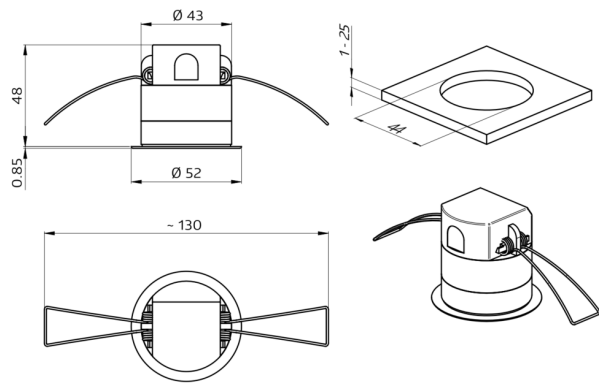
Acessórios disponíveis para instalação em caixa de aparelhagem

Adaptação individual da sensibilidade do sensor de movimento

Os LED's de estado podem ser ativados / desativados

Exemplos de aplicação:

parques de estacionamento subterrâneos, Halls de entrada, corredores/halls, escadas, pequenos escritórios, Escritórios em Open space, salas de conferências



Acessórios



Montagem de parede Set / PD11

Número: 92833

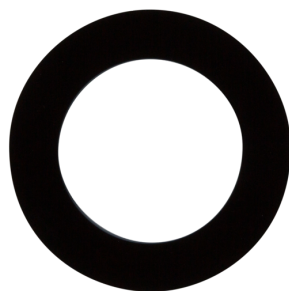
Dimensões: Ø 104 mm
Cor do material: Branco



Moldura de desenho quadrado PD11-FC

Número: 92994

Dimensões: 54 x 54 x 2.6 mm
Involucro: Policarbonato resistente aos raios UV
Cor do material: Branco mate, semelhante RAL9010



Anel de cobertura PD11 (52 mm)

Número: 92537

Dimensões: Ø 52 x 3 mm
Involucro: Policarbonato resistente aos raios UV
Cor do material: Preto, semelhante RAL9005



Anel de cobertura PD11

Número: 92692

Dimensões: Ø 100 x 3 mm
Involucro: Policarbonato resistente aos raios UV
Cor do material: Branco mate, semelhante RAL9010