

B.E.G.**LUXOMAT®**

OCCULOG-1C-FC

93563 EAN: 4007529935635

- Tensão: 110 - 240 V AC 50 / 60 Hz
- Dimensões: Ø 83 x 86 mm
- Alimentação: aprox. 1 W

Dados da encomenda

Designação	Cor	Número
OCCULOG-1C-FC	Branco	93563

Acessórios

Designação	Cor	Número
Grelha de proteção metálica BSK (Ø 200 x 90 mm)	Branco	92199
Kit RC supressor de arco elétrico	Branco	10880
BLE-IV-Adaptador	Preto	93067

Dados técnicos

Tensão:	110 – 240 V AC 50 / 60 Hz
Dimensões:	Ø 83 x 86 mm
Alimentação:	aprox. 1 W
Altura de montagem min./máx./recomendada:	2 m / 5 m / 2.5 m
Grau de proteção / Classe de Isolamento:	IP20 / Classe II
Resistência ao choque:	IK05
Temperatura ambiente:	-5 °C até +45 °C
Involucro:	Polycarbonato resistente aos raios UV
Cor do material:	Branco mate, semelhante RAL9010
Ligações e cabos:	0.5 – 2.5 mm ² para fios rígidos 0.5 – 2.5 mm ² Fio Fino
Potência:	1000 W / 6 A, cos φ = 1 800 W LED
Tipo de contato:	Micro contato, livre de potencial Contato NA

Informações sobre o produto

Indicador VOC para uma boa qualidade do ar

Graças ao mostrador de LED colorido, a qualidade do ar atual pode ser reconhecida rapidamente, mesmo à distância.

Função de semáforo: vermelho - ventilação obrigatória, amarelo - ventilação recomendada, verde - boa qualidade do ar.

Método de medição da qualidade do ar VOC ou equivalente de CO2

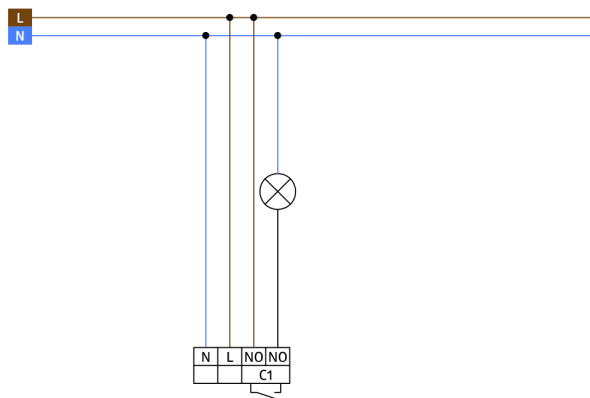
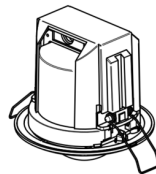
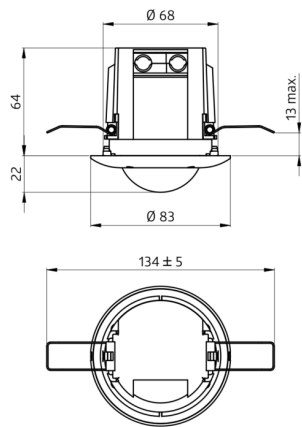
Dois valores limites (amarelo/vermelho) para alarme sobre a qualidade do ar

Adicionalmente, um sinal acústico pode ser assignado a um valor limite

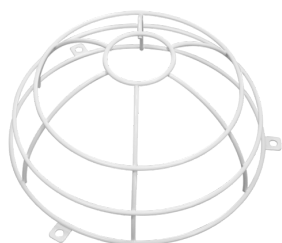
Um contacto livre de potencial (seco) para AVAC

O controle remoto de 5 botões fornecido permite a seleção entre três diferentes perfis de valor limite.

Parametrizável através do adaptador BLE-IR acessório 93067



Acessórios



Grelha de proteção metálica BSK (Ø 200 x 90 mm)

Número: 92199

Dimensões: Ø 200 x 90 mm

Resistência ao choque: IK09

Involucro: cesta de aço revestida



Kit RC supressor de arco elétrico

Número: 10880

Tensão: 230 V AC ±10%

Dimensões: 38 x 12 x 26 mm

Grau de proteção / Classe de

Isolamento: IP20 / Classe II



BLE-IV-Adaptador

Número: 93067

Dimensões: 40 x 55 x 103 mm

Cor do material: Preto

Frequência: 2.4 GHz Banda ISM , GFSK

0.2 dBm + 5.3 dBi = 5.5 dBm