

B.E.G. **LUXOMAT[®]** net



LC-Mini 120-BMS DALI-2 Set 93541-92467

DALI-2 (BMS) Multissensor PIR para exterior com ângulo de deteção de 120° e alcance até 10 m (100 m²), Dispositivo de Entrada DALI-2

Dados da encomenda

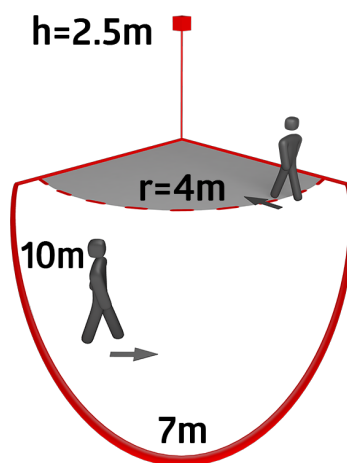
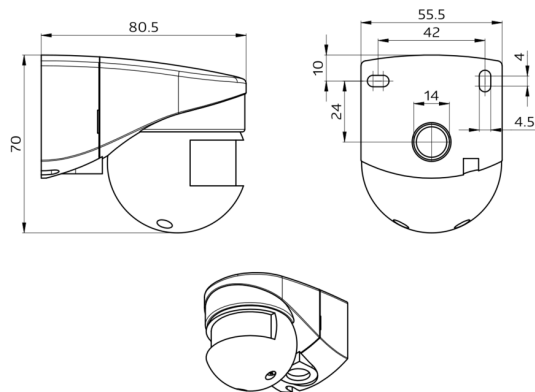
| Designação | Cor | Número |
|--|--------|--------|
| LC-Mini 120-BMS DALI-2 | Branco | 93541 |
| Grelha de proteção metálica BSK (Ø 164 x 143 mm) | Branco | 92467 |

Dados técnicos

| | |
|---|--|
| Tensão: | do DALI Bus, máx. 22.5 V DC |
| Dimensões: | Ø 164 x 143 mm (92467) |
| Parametrização: | via barramento DALI via aplicação, que suporta multisensores DALI de acordo com IEC 62386 partes 101, 103, 303 e 304 |
| Consumo de corrente: | 7 mA |
| Tempo de assentamento: | 200 ms |
| Alimentação: | aprox. 0.5 W |
| Área de deteção: | horizontal 120° (Montagem em parede) |
| Alcance: | máx. 10 m transversal máx. 4 m em direção a |
| Superfície monitorizada (aproximação tangencial): | 100 m ² / 2.5 m Altura de montagem |
| Altura de montagem min./máx./recomendada: | 2 m / 3 m / 2.5 m |
| Grau de proteção / Classe de Isolamento: | IP44 / Classe II |
| Saída de medição de luz: | 0 - 4095 Lux, Medição mista da luz |
| Temperatura ambiente: | -25 °C até +50 °C |
| Involucro: | Policarbonato resistente aos raios UV + cesta de aço revestida (92467) |
| Cor do material: | Branco mate, semelhante RAL9010 |

Informações sobre o produto

Set : LC-Mini 120-BMS DALI-2 + Grelha de proteção
metálica BSK (Ø 164 x 143 mm) Branco



Artigos de conjunto

Para obter o conjunto de acordo com as especificações técnicas, é necessário encomendar os artigos indicados.



LC-Mini 120-BMS DALI-2

Número: 93541

Tensão: do DALI Bus, máx. 22.5 V DC

Dimensões: 80 x 70 x 55 mm

Parametrização: via barramento DALI via aplicação, que suporta multisensores DALI de acordo com IEC 62386 partes 101, 103, 303 e 304



Grelha de proteção metálica BSK (Ø 164 x 143 mm)

Número: 92467

Dimensões: Ø 164 x 143 mm

Resistência ao choque: IK09

Involucro: cesta de aço revestida