



LC-Mini 120-BMS DALI-2

93541 EAN: 4007529935413

- Tensão: do DALI Bus, máx. 22.5 V DC
- Dimensões: 80 x 70 x 55 mm
- Parametrização: via barramento DALI via aplicação, que suporta multisensores DALI de acordo com IEC 62386 partes 101, 103, 303 e 304

Dados da encomenda

Designação	Cor	Número
LC-Mini 120-BMS DALI-2	Branco	93541

Acessórios

Designação	Cor	Número
Grelha de proteção metálica BSK (Ø 164 x 143 mm)	Branco	92467
Máscaras LC-Mini		33232

Dados técnicos

Tensão:	do DALI Bus, máx. 22.5 V DC
Dimensões:	80 x 70 x 55 mm
Parametrização:	via barramento DALI via aplicação, que suporta multisensores DALI de acordo com IEC 62386 partes 101, 103, 303 e 304
Consumo de corrente:	7 mA
Tempo de assentamento:	200 ms
Alimentação:	aprox. 0.5 W
Área de deteção:	horizontal 120° (Montagem em parede)
Alcance:	máx. 10 m transversal máx. 4 m em direção a
Superfície monitorizada (aproximação tangencial):	100 m ² / 2.5 m Altura de montagem
Altura de montagem min./máx./recomendada:	2 m / 3 m / 2.5 m
Grau de proteção / Classe de Isolamento:	IP44 / Classe II
Saída de medição de luz:	0 - 4095 Lux, Medição mista da luz
Temperatura ambiente:	-25 °C até +50 °C
Involucro:	Polícarbonato resistente aos raios UV
Cor do material:	Branco mate, semelhante RAL9010

Informações sobre o produto

Multisensor DALI-2 (input device) com área de deteção de 120°

Produto certificado DALI2

Alimentado pelo bus-DALI

Cabeça de bola ajustável

A cobertura de deteção pode ser restringida por máscaras

Tecnologia DALI multiprincipal de acordo com a IEC 62386 Parte 103

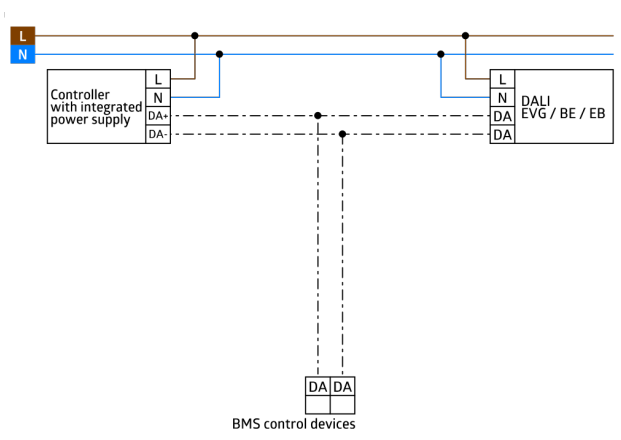
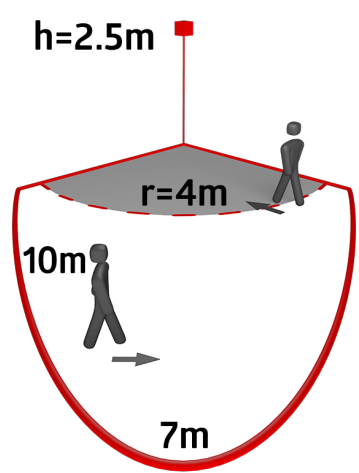
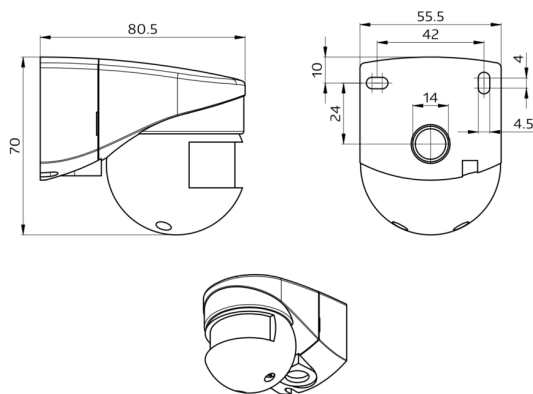
Instância 0 fornece informações sobre presença e movimento, para o Bus-DALI de acordo com a norma IEC 62386 parte 303

Instância 1 fornece valores de LUX para o Bus-DALI de acordo com a norma IEC 62386 parte 304

Parametrização possível através de um Controlador de Aplicações Multiprincipal de qualquer fabricante. Este controlador tem que suportar IEC 62386 Partes 101/103/303/304

Adaptação individual da sensibilidade do sensor de movimento

Os LED's de estado podem ser ativados / desativados



Acessórios



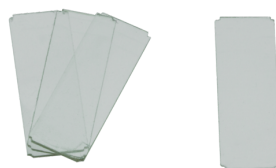
Grelha de proteção metálica BSK (Ø 164 x 143 mm)

Número: 92467

Dimensões: Ø 164 x 143 mm

Resistência ao choque: IK09

Involucro: cesta de aço revestida



Máscaras LC-Mini

Número: 33232

Involucro: Policarbonato resistente aos raios UV

Cor do material: transparente