

B.E.G.**LUXOMAT®**

Indoor180N-M-1C

93262 EAN: 4007529932627

- Tensão: 230 V AC 10% 50 / 60 Hz
- Dimensões: 55 x 55 x 55 mm
- Alimentação: aprox. 0.2 W

Dados da encomenda

Designação	Cor	Número
Indoor180N-M-1C	branco de sinalização	93262

Acessórios

Designação	Cor	Número
BLE-IV-Adaptador	Preto	93067

Dados técnicos

Tensão:	230 V AC 10% 50 / 60 Hz
Dimensões:	55 x 55 x 55 mm
Alimentação:	aprox. 0.2 W
Área de deteção:	horizontal 180° (Montagem em parede)
Alcance:	máx. 14 m transversal máx. 3 m em direção a
Superfície monitorizada (aproximação tangencial):	300 m ² / 1.1 m Altura de montagem
Altura de montagem min./máx./recomendada:	1 m / 4 m / 1.1 m
Grau de proteção / Classe de Isolamento:	IP20 / Classe II
Resistência ao choque:	IK05
Temperatura ambiente:	5 °C até +50 °C
Involucro:	Policarbonato resistente aos raios UV
Cor do material:	branco de sinalização brilho, semelhante RAL9016

Canal 1 (controlo de iluminação)

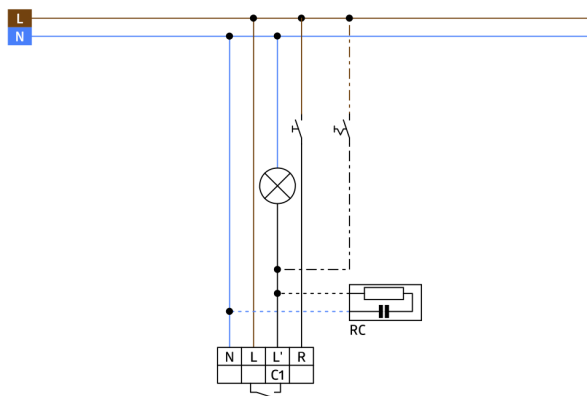
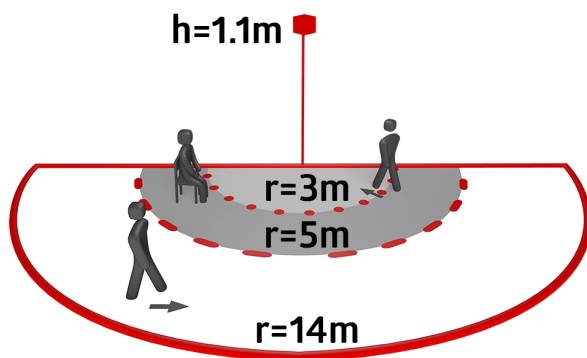
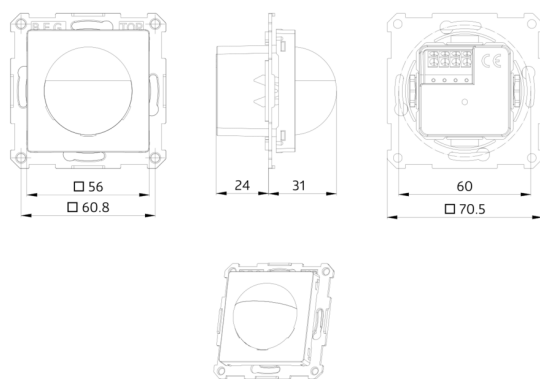
Potência:	2300 W, $\cos \varphi$ = 1 1150 VA, $\cos \varphi$ = 0.5 800 W LED máx. Corrente I _p (20 ms) = 165 A
Tipo de contato:	1x Micro contato, Contato NA
Temporização de funcionamento:	10 s - 30 min, Impulso
Valor limite de acendimento:	10 - 2500 Lux

Informações sobre o produto

Detetor de presença de parede com sensor acústico integrado
Versão de relé com tecnologia de três fios
Sensor acústico ajustável individualmente
Extensão automática do tempo de operação por deteção do ruído
Possibilidade de comando manual através de botão de pressão
Disponível sem moldura para combinação com a moldura da tampa (dimensões da tampa interior 55 x 55 mm)
Valores pré-definidos de fábrica: 10 min. e 500 lux

Exemplos de Aplicação:

controle de instalações sanitárias públicas, corredores, salas de arquivo, salas de reuniões



Acessórios



BLE-IV-Adaptador

Número: 93067

Dimensões: 40 x 55 x 103 mm

Cor do material: Preto

Frequência: 2.4 GHz Banda ISM , GFSK 0.2 dBm + 5.3 dBi = 5.5 dBm