

B.E.G.**LUXOMAT®**

Indoor 180-S sem moldura

92660 EAN: 4007529926602

Detetor de movimento PIR de parede escravo com ângulo de deteção de 180° e alcance de até 10 m (150 m²), para ampliar a zona de deteção

Dados da encomenda

Designação	Cor	Número
Indoor 180-S sem moldura	-	92660

Acessórios

Designação	Cor	Número
Moldura IP20 Indoor 180	Branco puro	92630
Moldura IP20 Indoor 180	branco de sinalização	92631
Moldura IP20 Indoor 180	antracite	92634
Moldura IP54 Indoor 180	Branco puro	92139
Moldura IP20 Indoor 180	branco pérola	92632
Moldura IP20 Indoor 180	Prateado	92633
Tomada SM Indoor 180	Branco puro	92141
Placa central Indoor 180 45x45	branco de sinalização	38947
Placa central Indoor 180 45x45	branco pérola	39076
Placa central Indoor 180 55 x 55 mm	Branco puro	39222
Placa central Indoor 180 55 x 55 mm	branco de sinalização	39223

Placa central Indoor 180 55 x 55 mm	branco sinal	39241
Placa central Indoor 180 55x55	branco de sinalização	39242
Placa central Indoor 180 S1 56x56	Branco puro	35126
Placa central Indoor 180 56x56 modular2	Branco puro	35127
Máscaras Indoor 180 transparente		92294
Máscara Indoor 180		33233
capa protetora Indoor 180		92018

Dados técnicos

Tensão:	110 - 240 V AC 50 / 60 Hz
Dimensões:	sem moldura 70 x 70 x 61 mm
Alimentação:	aprox. 0.2 W horizontal 180°
Área de deteção:	(Montagem em parede) máx. 10 m transversal
Alcance:	máx. 3 m em direção a
Superfície monitorizada (aproximação tangencial):	150 m ² / 1.1 m Altura de montagem
Altura de montagem min./máx./recomendada:	1 m / 2.2 m / 1.1 m
Grau de proteção / Classe de Isolamento:	IP20 / Classe II
Resistência ao choque:	IK05
Temperatura ambiente:	-25 °C até +50 °C
Involucro:	Polycarbonato resistente aos raios UV
Cor do material:	-
Intervalo de impulso:	2 ou 9 s

Informações sobre o produto

Detetor auxiliar

Para ampliar o alcance de deteção dum dispositivo principal

Compatível com dispositivos de 230 V. Relativamente às exceções, consulte a informação respeitante ao dispositivo principal.

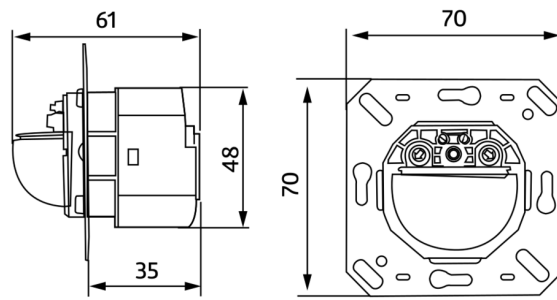
Disponível com moldura (dimensão interior da tampa 60 x 60 mm) ou sem moldura para combinação com tampa (medida dentro da tampa 50 x 50 mm) em 5 cores diferentes

Pode ser usado em conjunto com placas centrais de vários sistemas de aparelhagem comuns de vários fabricantes

Estão disponíveis molduras e placas centrais B.E.G. para combinação com outros sistemas de aparelhagem de interruptores e tomadas do mercado

Exemplos de Aplicação:

controle de instalações sanitárias públicas, corredores, salas de arquivo, salas de reuniões

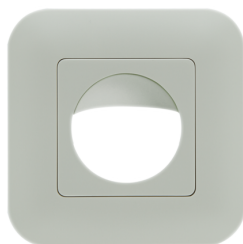


Acessórios



Moldura IP20 Indoor 180
Número: 92630

Dimensões: 86 x 86 mm
Grau de proteção / Classe de Isolamento: IP20
Involucro: Policarbonato resistente aos raios UV



Moldura IP20 Indoor 180
Número: 92631

Dimensões: 86 x 86 mm
Grau de proteção / Classe de Isolamento: IP20
Involucro: Policarbonato resistente aos raios UV



Moldura IP20 Indoor 180
Número: 92634

Dimensões: 86 x 86 mm
Grau de proteção / Classe de Isolamento: IP20
Involucro: Policarbonato resistente aos raios UV



Moldura IP54 Indoor 180
Número: 92139

Dimensões: 87 x 87 mm
Grau de proteção / Classe de Isolamento: IP54
Involucro: Policarbonato resistente aos raios UV



Moldura IP20 Indoor 180
Número: 92632

Dimensões: 86 x 86 mm
Grau de proteção / Classe de Isolamento: IP20
Involucro: Policarbonato resistente aos raios UV



Moldura IP20 Indoor 180
Número: 92633

Dimensões: 86 x 86 mm
Grau de proteção / Classe de Isolamento: IP20
Involucro: Policarbonato resistente aos raios UV



Tomada SM Indoor 180
Número: 92141

Dimensões: 88 x 88 x 42 mm
Grau de proteção / Classe de Isolamento: IP54
Resistência ao choque: IK05



Placa central Indoor 180 45x45
Número: 38947

Dimensões: 45 x 45 mm
Cor do material: branco de sinalização mate, semelhante RAL9016



Placa central Indoor 180 45x45
Número: 39076

Dimensões: 45 x 45 mm
Involucro: Policarbonato resistente aos raios UV
Cor do material: branco pérola mate, semelhante RAL1013



Placa central Indoor 180 55 x 55 mm

Número: 39222

Dimensões: 55 x 55 mm
Involucro: Policarbonato resistente aos raios UV
Cor do material: Branco puro brilho, semelhante RAL9010



Placa central Indoor 180 55 x 55 mm

Número: 39223

Dimensões: 55 x 55 mm
Involucro: Policarbonato resistente aos raios UV
Cor do material: branco de sinalização brilho



Placa central Indoor 180 55 x 55 mm

Número: 39241

Dimensões: 55 x 55 mm
Involucro: Policarbonato resistente aos raios UV
Cor do material: branco sinal brilho, semelhante RAL9003



Placa central Indoor 180 55x55

Número: 39242

Dimensões: 55 x 55 mm
Involucro: Policarbonato resistente aos raios UV
Cor do material: branco de sinalização brilho, semelhante RAL9016



Placa central Indoor 180 S1 56x56

Número: 35126

Dimensões: 56 x 56 mm
Involucro: Policarbonato resistente aos raios UV
Cor do material: Branco puro brilho, semelhante RAL9010



Placa central Indoor 180 56x56 modular2

Número: 35127

Dimensões: 56 x 56 mm
Involucro: Policarbonato resistente aos raios UV
Cor do material: Branco puro brilho, semelhante RAL9010



Máscaras Indoor 180 transparente

Número: 92294

Involucro: Policarbonato resistente aos raios UV



Máscara Indoor 180

Número: 33233

Involucro: Policarbonato resistente aos raios UV
Cor do material: Branco



capa protetora Indoor 180

Número: 92018

Dimensões: 56 x 56 mm
Involucro: Policarbonato resistente aos raios UV
Cor do material: Branco puro brilho, semelhante RAL9010