

**B.E.G.****LUXOMAT®**

## Indoor 180-R-2D Versão completa

92616 EAN: 4007529926169

Detetor de movimento de parede com sensor acústico integrado

Versão de relé com tecnologia de 2 fios graças à bateria recarregável integrada

Sensor acústico ajustável individualmente

### Domínios de aplicação

- escadas

### Dados da encomenda

Designação	Cor	Número
Indoor 180-R-2D Versão completa	Branco puro	92616

### Acessórios

Designação	Cor	Número
Máscara Indoor 180		33233
Kit RC supressor de arco elétrico	Branco	10880
Moldura IP20 Indoor 180	Branco puro	92630
Moldura IP20 Indoor 180	branco de sinalização	92631
Moldura IP20 Indoor 180	antracite	92634
Moldura IP54 Indoor 180	Branco puro	92139
Moldura IP20 Indoor 180	branco pérola	92632
Moldura IP20 Indoor 180	Prateado	92633
Tomada SM Indoor 180	Branco puro	92141
Placa central Indoor 180 45x45	branco de sinalização	38947
Placa central Indoor 180 45x45	branco pérola	39076

Placa central Indoor 180  
55 x 55 mm

Branco puro

39222

## Dados técnicos

Tensão:	110 - 240 V AC 50 / 60 Hz 5 x NiMH / 30 AAAA 1.2 V / 200 mAh
Dimensões:	87 x 87 x 61 mm
Alimentação:	aprox. 1.3 W
Área de deteção:	horizontal 180° (Montagem em parede)
Alcance:	máx. 10 m transversal máx. 3 m em direção a
Superfície monitorizada (aproximação tangencial):	150 m <sup>2</sup> / 1.1 m Altura de montagem
Altura de montagem min./máx./recomendada:	1 m / 2.2 m / 1.1 m
Grau de proteção / Classe de Isolamento:	IP20 / Classe II
Resistência ao choque:	IK05
Temperatura ambiente:	5 °C até +45 °C
Involucro:	Polycarbonato resistente aos raios UV
Cor do material:	Branco puro mate, semelhante RAL9010

### Canal 1 (controlo de iluminação)

Potência:	2300 W, $\cos \varphi =$ 1 (no < 40 W necessário kit supressor de arco elétrico) 1150 VA, $\cos \varphi =$ 0.5 (< 4 reatores/drivers (ECG's), necessário kit supressor de arco elétrico)
Tipo de contato:	<b>Número de sensores PIR: : não adequado para</b> 1x Micro contato, Contato NA com contato pré- estabelecido de tungsténio
Temporização de funcionamento:	15 s - 16 min, Impulso
Valor limite de acendimento:	2 - 2000 Lux

## Informações sobre o produto

Detetor de movimento de parede com sensor acústico integrado

Versão de relé com tecnologia de 2 fios graças à bateria recarregável integrada

Sensor acústico ajustável individualmente

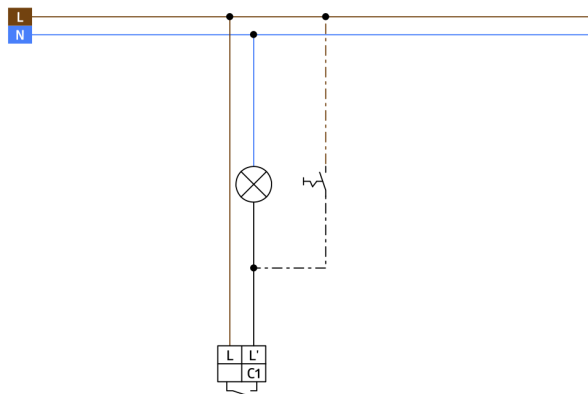
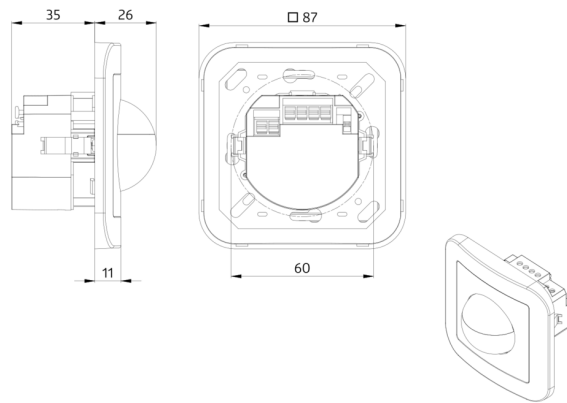
Extensão automática do tempo de operação por deteção do ruído

Moldura instalada de fábrica

Estão disponíveis molduras e placas centrais B.E.G. para combinação com outros sistemas de aparelhagem de interruptores e tomadas do mercado

### Exemplos de aplicação:

escadas



## Acessórios



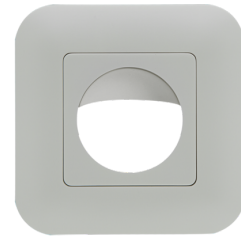
**Máscara Indoor 180**  
Número: 33233

Involucro: Policarbonato resistente aos raios UV  
Cor do material: Branco



**Kit RC supressor de arco elétrico**  
Número: 10880

Tensão: 230 V AC  $\pm 10\%$   
Dimensões: 38 x 12 x 26 mm  
Grau de proteção / Classe de Isolamento: IP20 / Classe II



**Moldura IP20 Indoor 180**  
Número: 92630

Dimensões: 86 x 86 mm  
Grau de proteção / Classe de Isolamento: IP20  
Involucro: Policarbonato resistente aos raios UV



**Moldura IP20 Indoor 180**  
Número: 92631

Dimensões: 86 x 86 mm  
Grau de proteção / Classe de Isolamento: IP20  
Involucro: Policarbonato resistente aos raios UV



**Moldura IP20 Indoor 180**  
Número: 92634

Dimensões: 86 x 86 mm  
Grau de proteção / Classe de Isolamento: IP20  
Involucro: Policarbonato resistente aos raios UV



**Moldura IP54 Indoor 180**  
Número: 92139

Dimensões: 87 x 87 mm  
Grau de proteção / Classe de Isolamento: IP54  
Involucro: Policarbonato resistente aos raios UV



**Moldura IP20 Indoor 180**  
Número: 92632

Dimensões: 86 x 86 mm  
Grau de proteção / Classe de Isolamento: IP20  
Involucro: Policarbonato resistente aos raios UV



**Moldura IP20 Indoor 180**  
Número: 92633

Dimensões: 86 x 86 mm  
Grau de proteção / Classe de Isolamento: IP20  
Involucro: Policarbonato resistente aos raios UV



**Tomada SM Indoor 180**  
Número: 92141

Dimensões: 88 x 88 x 42 mm  
Grau de proteção / Classe de Isolamento: IP54  
Resistência ao choque: IK05

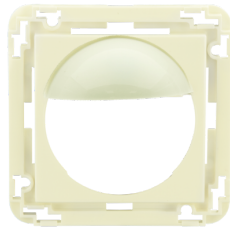


**Placa central Indoor 180 45x45**

Número: 38947

Dimensões: 45 x 45 mm

Cor do material: branco de sinalização mate, semelhante RAL9016



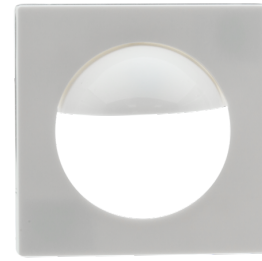
**Placa central Indoor 180 45x45**

Número: 39076

Dimensões: 45 x 45 mm

Involucro: Policarbonato resistente aos raios UV

Cor do material: branco pérola mate, semelhante RAL1013



**Placa central Indoor 180 55 x 55 mm**

Número: 39222

Dimensões: 55 x 55 mm

Involucro: Policarbonato resistente aos raios UV

Cor do material: Branco puro brilho, semelhante RAL9010