



Detetor de presença KNX PIR de parede (padrão) com ângulo de deteção de 180° e alcance de até 10 m (150 m²)

Indoor 180-KNXs-ST sem moldura

93524 EAN: 4007529935246

Dados da encomenda

Designação	Cor	Número
Indoor 180-KNXs-ST sem moldura	-	93524

Acessórios

Designação	Cor	Número
BLE-IV-Adaptador	Preto	93067
Adaptador IV para smartphones	Preto	92726
IR-PD-KNX	-	92123
Moldura IP20 Indoor 180	Branco puro	92630
Moldura IP20 Indoor 180	branco de sinalização	92631
Moldura IP20 Indoor 180	antracite	92634
Moldura IP54 Indoor 180	Branco puro	92139
Moldura IP20 Indoor 180	branco pérola	92632
Moldura IP20 Indoor 180	Prateado	92633
Tomada SM Indoor 180	Branco puro	92141
Placa central Indoor 180 45x45	branco de sinalização	38947
Placa central Indoor 180 45x45	branco pérola	39076

Placa central Indoor 180 55 x 55 mm	Branco puro	39222
Placa central Indoor 180 55 x 55 mm	branco de sinalização	39223
Placa central Indoor 180 55 x 55 mm	branco sinal	39241
Placa central Indoor 180 55x55	branco de sinalização	39242
Placa central Indoor 180 S1 56x56	Branco puro	35126
Placa central Indoor 180 56x56 modular2	Branco puro	35127
Máscaras Indoor 180 transparente		92294
Máscara Indoor 180		33233
capa protetora Indoor 180		92018

Dados técnicos

Tensão:	através do bus KNX
Dimensões:	(sem moldura) 70 x 70 x 61 mm
Consumo de corrente:	12 mA
Área de deteção:	horizontal 180° (Montagem em parede)
Alcance:	máx. 10 m transversal máx. 3 m em direção a
Superfície monitorizada (aproximação tangencial):	150 m ² / 1.1 m Altura de montagem
Altura de montagem min./máx./recomendada:	1 m / 2.2 m / 1.1 m
Grau de proteção / Classe de Isolamento:	IP20 / Classe III
Resistência ao choque:	IK05
Temperatura ambiente:	-25 °C até +55 °C
Involucro:	Polycarbonato resistente aos raios UV
Cor do material:	-
Número de sensores de luz:	1
Número de sensores PIR:	1
KNX TP 256:	Sim
KNX Secure:	Sim
Luz de orientação:	5 - 100 % / OFF / 1 min - 255 min
Luz de vigília (noturna):	5 - 100 %
Nível de luminosidad deseado:	5 - 2000 Lux

Informações sobre o produto

Detetor de presença KNX com acoplador bus integrado, para instalação de parede

KNX Secure Ready

Configurações por ETS 5 para integração em sistemas KNX

Adaptação individual da sensibilidade do sensor de movimento

Medição de luz mista utilizando sensor de luz interno e remotos (opcionais)

Modo inteligente semi-automático, modo de controle independente de ocupação (interruptor crepuscular), modo totalmente automático

1 x bloco de comando de iluminação (regulação ou comutação), 1 x saída de auxiliar, 3 x blocos separados de controle de AVAC

Regulação de até três grupos de iluminação com desfasamento (para compensação da proximidade da janela e consequente influência da luz natural)

Função de presença curta, temporização de ligação autoajustável, função de corredor

Várias funções de bloqueio

Arranque suave

Chamada de cenários de iluminação

Indicadores de estado desativáveis

A base de dados do produto para importação na base de dados do ETS pode ser descarregada no website da B.E.G.

A área de deteção pode ser expandida graças ao modo principal-auxiliar

O valor da luz medida é comunicado ao bus

Adaptação da curva de regulação

Controlável remotamente com capacidade bidirecional utilizando o adaptador para IV's em conjunto com a App para smartphone da B.E.G.

Código PIN

Possibilidade de controle por comando remoto IV's (opcional)

O botão de programação pode ser ligado/desligado por controle remoto

Modo AVAC (1 = conforto, 2 = pré-conforto, 3 = economia, 4 = proteção anti congelação/aquecimento)

Possibilidade de controle manual através de botões KNX externos

Função de controle (envio cíclico)

Desativação forçada

Função inteligente de desativação central (off geral)

Previsão de desativação

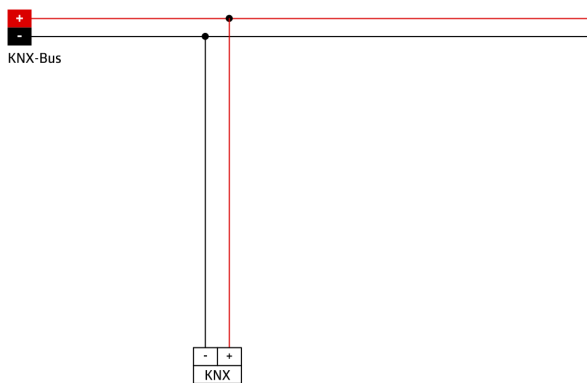
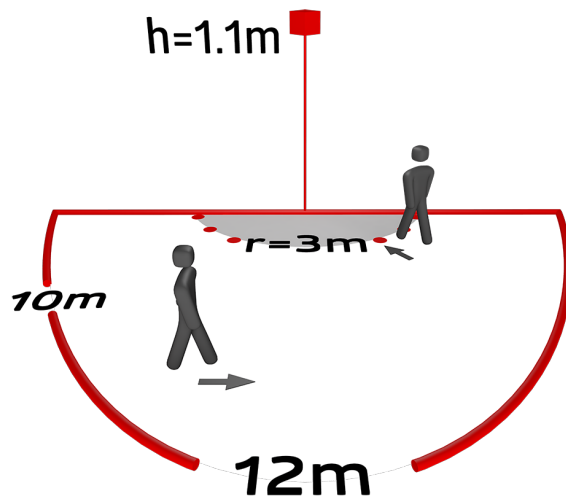
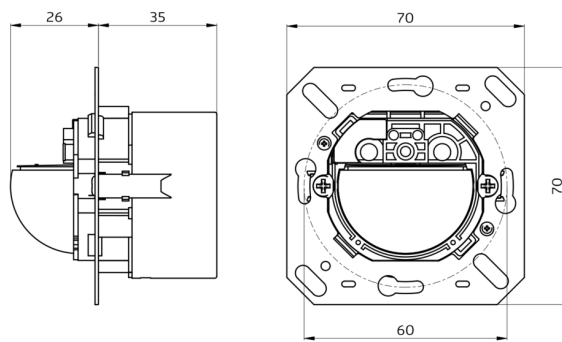
Função de queima para lâmpadas fluorescentes (seleccionável de 1 h a 100 h)

Possibilidade de configuração do comportamento após reposição da tensão do bus

Pausa de segurança variável após o desligar das luzes

Exemplos de Aplicação:

controle de instalações sanitárias públicas, corredores, salas de arquivo, salas de reuniões



Acessórios



BLE-IV-Adaptador
Número: 93067

Dimensões: 40 x 55 x 103 mm
Cor do material: Preto
Frequência: 2.4 GHz Banda ISM ,
GFSK 0.2 dBm + 5.3 dBi = 5.5 dBm



Adaptador IV para smartphones
Número: 92726

Dimensões: 47 x 19 x 10 mm
Grau de proteção / Classe de Isolamento: IP20
Temperatura ambiente: -20 °C até +40 °C



IR-PD-KNX
Número: 92123

Bateria: 3.0 V lítio CR2032 (incluída)
Dimensões: 80 x 60 x 8 mm
Cor do material: -



Moldura IP20 Indoor 180
Número: 92630

Dimensões: 86 x 86 mm
Grau de proteção / Classe de Isolamento: IP20
Involucro: Policarbonato resistente aos raios UV



Moldura IP20 Indoor 180
Número: 92631

Dimensões: 86 x 86 mm
Grau de proteção / Classe de Isolamento: IP20
Involucro: Policarbonato resistente aos raios UV



Moldura IP20 Indoor 180
Número: 92634

Dimensões: 86 x 86 mm
Grau de proteção / Classe de Isolamento: IP20
Involucro: Policarbonato resistente aos raios UV



Moldura IP54 Indoor 180
Número: 92139

Dimensões: 87 x 87 mm
Grau de proteção / Classe de Isolamento: IP54
Involucro: Policarbonato resistente aos raios UV



Moldura IP20 Indoor 180
Número: 92632

Dimensões: 86 x 86 mm
Grau de proteção / Classe de Isolamento: IP20
Involucro: Policarbonato resistente aos raios UV



Moldura IP20 Indoor 180
Número: 92633

Dimensões: 86 x 86 mm
Grau de proteção / Classe de Isolamento: IP20
Involucro: Policarbonato resistente aos raios UV



Tomada SM Indoor 180

Número: 92141

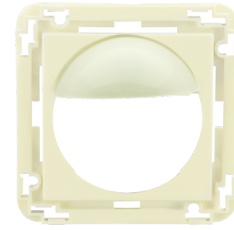
Dimensões: 88 x 88 x 42 mm
Grau de proteção / Classe de Isolamento: IP54
Resistência ao choque: IK05



Placa central Indoor 180 45x45

Número: 38947

Dimensões: 45 x 45 mm
Cor do material: branco de sinalização mate, semelhante RAL9016



Placa central Indoor 180 45x45

Número: 39076

Dimensões: 45 x 45 mm
Involucro: Policarbonato resistente aos raios UV
Cor do material: branco pérola mate, semelhante RAL1013



Placa central Indoor 180 55 x 55 mm

Número: 39222

Dimensões: 55 x 55 mm
Involucro: Policarbonato resistente aos raios UV
Cor do material: Branco puro brilho, semelhante RAL9010



Placa central Indoor 180 55 x 55 mm

Número: 39223

Dimensões: 55 x 55 mm
Involucro: Policarbonato resistente aos raios UV
Cor do material: branco de sinalização brilho



Placa central Indoor 180 55 x 55 mm

Número: 39241

Dimensões: 55 x 55 mm
Involucro: Policarbonato resistente aos raios UV
Cor do material: branco sinal brilho, semelhante RAL9003



Placa central Indoor 180 55x55

Número: 39242

Dimensões: 55 x 55 mm
Involucro: Policarbonato resistente aos raios UV
Cor do material: branco de sinalização brilho, semelhante RAL9016



Placa central Indoor 180 S1 56x56

Número: 35126

Dimensões: 56 x 56 mm
Involucro: Policarbonato resistente aos raios UV
Cor do material: Branco puro brilho, semelhante RAL9010



Placa central Indoor 180 56x56 modular2

Número: 35127

Dimensões: 56 x 56 mm
Involucro: Policarbonato resistente aos raios UV
Cor do material: Branco puro brilho, semelhante RAL9010



Máscaras Indoor 180 transparente

Número: 92294

Involucro: Policarbonato resistente aos raios UV



Máscara Indoor 180

Número: 33233

Involucro: Policarbonato resistente aos raios UV
Cor do material: Branco



capa protetora Indoor 180

Número: 92018

Dimensões: 56 x 56 mm
Involucro: Policarbonato resistente aos raios UV
Cor do material: Branco puro brilho, semelhante RAL9010