



Indoor 180-KNXs-DX sem moldura Set 93525-92630

- Tensão: através do bus KNX
- Dimensões: (sem moldura) 70 x 70 x 61 mm
- Consumo de corrente: 12 mA

Dados da encomenda

Designação	Cor	Número
Indoor 180-KNXs-DX sem moldura	-	93525
Moldura IP20 Indoor 180	Branco puro	92630

Dados técnicos

Tensão:	através do bus KNX
Dimensões:	(sem moldura) 70 x 70 x 61 mm
Consumo de corrente:	12 mA
Área de deteção:	horizontal 180° (Montagem em parede) máx. 10 m transversal
Alcance:	máx. 3 m em direção a
Superfície monitorizada (aproximação tangencial):	150 m ² / 1.1 m
Altura de montagem min./máx./recomendada:	Altura de montagem 1 m / 2.2 m / 1.1 m
Grau de proteção / Classe de Isolamento:	IP20 / Classe III
Resistência ao choque:	IK05
Gama de medição de temperatura:	-5 °C até +45 °C
Temperatura ambiente:	-25 °C até +55 °C
Involucro:	Polycarbonato resistente aos raios UV
Cor do material:	Branco puro mate, semelhante RAL9010 (92630)
Número de sensores de luz:	1
Número de sensores PIR:	1
KNX TP 256:	Sim
KNX Secure:	Sim
Luz de orientação:	5 - 100 % / OFF / 1 min - 255 min
Luz de vigília (noturna):	5 - 100 %
Nível de luminosidad deseado:	5 - 2000 Lux

Informações sobre o produto

Set : Indoor 180-KNXs-DX sem moldura + Moldura IP20 Indoor 180 Branco puro mate, semelhante RAL9010

Detetor de presença KNX com acoplador bus integrado, para instalação de parede

KNX Secure Ready

controle KCL/RGB

Configurações por ETS 5 para integração em sistemas KNX

Adaptação individual da sensibilidade do sensor de movimento

Medição de luz mista utilizando sensor de luz interno e remotos (opcionais)

Modo inteligente semi-automático, modo de controle independente de ocupação (interruptor crepuscular), modo totalmente automático

1 x bloco de comando de iluminação (regulação ou comutação), 1 x saída de auxiliar, 3 x blocos separados de controle de AVAC

Regulação de até três grupos de iluminação com desfasamento (para compensação da proximidade da janela e consequente influência da luz natural)

Função de presença curta, temporização de ligação autoajustável, função de corredor

Várias funções de bloqueio

Arranque suave

Dois módulos lógicos

Chamada de cenários de iluminação

Indicadores de estado desativáveis

Sensores de temperatura e ruído

A base de dados do produto para importação na base de dados do ETS pode ser descarregada no website da B.E.G.

A área de deteção pode ser expandida graças ao modo principal-auxiliar

Extensas opções de otimização para medição da luz

O valor da luz medida é comunicado ao bus

Adaptação da curva de regulação

Controlável remotamente com capacidade bidirecional utilizando o adaptador para IV's em conjunto com a App para smartphone da B.E.G.

Código PIN

Possibilidade de controle por comando remoto IV's (opcional)

Possibilidade de controle por comando remoto IV's de 5 botões, livremente programáveis (acessório)

O botão de programação pode ser ligado/desligado por controle remoto

Modo AVAC (1 = conforto, 2 = pré-conforto, 3 = economia, 4 = proteção anti congelamento/aquecimento)

Possibilidade de controle manual através de botões KNX externos

Função de controle (envio cíclico)

Simulação de presença

Desativação forçada

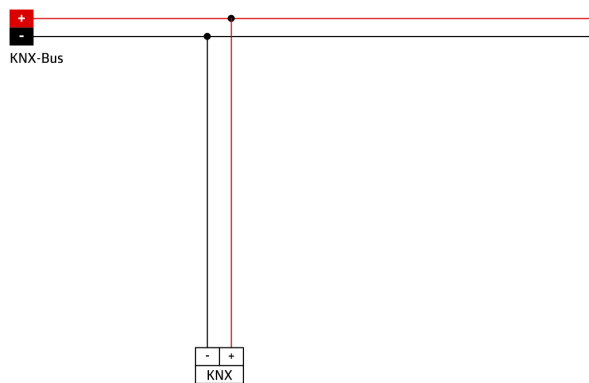
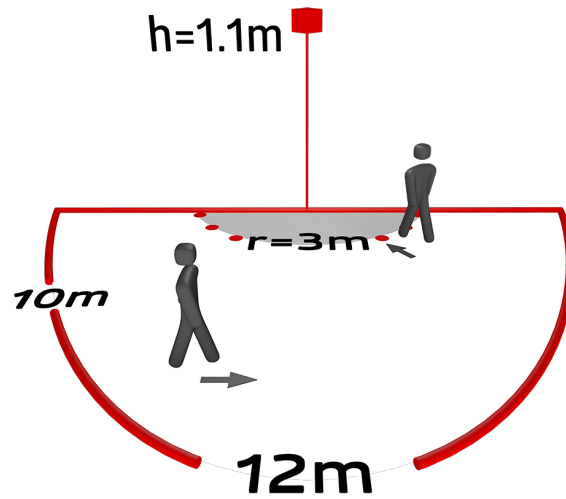
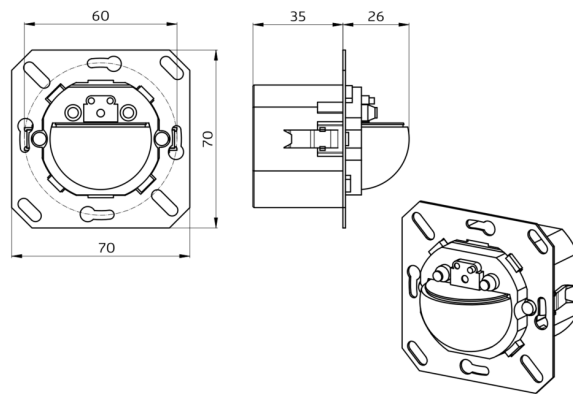
Função inteligente de desativação central (off geral)

Previsão de desativação

Função de queima para lâmpadas fluorescentes (selecionável de 1 h a 100 h)

Possibilidade de configuração do comportamento após reposição da tensão do bus

Pausa de segurança variável após o desligar das luzes



Artigos de conjunto

Para obter o conjunto de acordo com as especificações técnicas, é necessário encomendar os artigos indicados.



Indoor 180-KNXs-DX sem moldura
Número: 93525

Tensão: através do bus KNX
Dimensões: (sem moldura) 70 x 70 x 61 mm
Consumo de corrente: 12 mA



Moldura IP20 Indoor 180
Número: 92630

Dimensões: 86 x 86 mm
Grau de proteção / Classe de Isolamento: IP20
Involucro: Policarbonato resistente aos raios UV