

Indoor 180-KNX-DX sem moldura

93364 EAN: 4007529933648

Detetor de presença KNX com acoplador bus integrado, para instalação de parede

Dois módulos lógicos

Adaptação individual da sensibilidade do sensor de movimento

Dados da encomenda

Designação	Cor	Número
Indoor 180-KNX-DX sem moldura	-	93364

Acessórios

Designação	Cor	Número
BLE-IV-Adaptador	Preto	93067
IR-PD-KNX	-	92123
IR-PD-KNX-Mini	-	93398
Moldura IP20 Indoor 180	Branco puro	92630
Moldura IP20 Indoor 180	branco de sinalização	92631
Moldura IP20 Indoor 180	antracite	92634
Moldura IP54 Indoor 180	Branco puro	92139
Moldura IP20 Indoor 180	branco pérola	92632
Moldura IP20 Indoor 180	Prateado	92633
Tomada SM Indoor 180	Branco puro	92141
Placa central Indoor 180 45x45	branco de sinalização	38947
Placa central Indoor 180 45x45	branco pérola	39076

Placa central Indoor 180 55
x 55 mm

Branco puro

39222

Dados técnicos

Tensão:	através do bus KNX
Dimensões:	(sem moldura) 70 x 70 x 61 mm
Consumo de corrente:	12 mA
Área de deteção:	horizontal 180° (Montagem em parede) máx. 10 m transversal
Alcance:	máx. 3 m em direção a
Superfície monitorizada (aproximação tangencial):	150 m ² / 1.1 m Altura de montagem
Altura de montagem min./máx./recomendada:	1 m / 2.2 m / 1.1 m
Grau de proteção / Classe de Isolamento:	IP20 / Classe III
Resistência ao choque:	IK05
Gama de medição de temperatura:	-5 °C até +45 °C
Temperatura ambiente:	-25 °C até +55 °C
Involucro:	Policarbonato resistente aos raios UV
Cor do material:	-
Número de sensores de luz:	1
Número de sensores PIR:	1
KNX TP 256:	Sim
Luz de orientação:	5 - 100 % / OFF / 1 min - 255 min
Luz de vigília (noturna):	5 - 100 %
Nível de luminosidad deseado:	5 - 2000 Lux

Informações sobre o produto

Detetor de presença KNX com acoplador bus integrado, para instalação de parede

1 x bloco de comando de iluminação (regulação ou comutação), 1 x saída de auxiliar, 3 x blocos separados de controle de AVAC

Modo inteligente semi-automático, modo de controle independente de ocupação (interruptor crepuscular), modo totalmente automático

Dois módulos lógicos

Adaptação individual da sensibilidade do sensor de movimento

Medição de luz mista graças ao sensor de luz interno

Várias funções de bloqueio

Os LED's de estado podem ser ativados / desativados

O botão de programação pode ser ligado/desligado por controle remoto

Regulação/comutação de três grupos de iluminação com desfasamento (devido a possível influência externa)

Função de presença curta, temporização de ligação autoajustável, função de corredor

Chamada de cenários de iluminação

Sensores de temperatura e ruído

Modo AVAC (1 = conforto, 2 = pré-conforto, 3 = economia, 4 = proteção anti congelamento/aquecimento)

Possibilidade de controle por comando remoto IV's de 5 botões, livremente programáveis (acessório)

Simulação de presença

A área de deteção pode ser expandida graças ao modo principal-auxiliar

Extensas opções de otimização para medição da luz

O valor da luz medida é comunicado ao bus

Possibilidade de controle por comando remoto IV's (opcional)

Código PIN

Possibilidade de controle manual através de botões KNX externos

Função de controle (envio cíclico)

Desativação forçada

Função inteligente de desativação central (off geral)

Previsão de desativação

Possibilidade de configuração do comportamento após reposição da tensão do bus

Pausa de segurança variável após o desligar das luzes

Configurações por ETS 4 para integração em sistemas KNX

A base de dados do produto para importação na base de dados do ETS pode ser descarregada no website da B.E.G.

Adaptação da curva de regulação

Determinação do fator de reflexão, em geral numa mesa, com BLE-IV-Adapter opcional

Função de queima para lâmpadas fluorescentes (selecionável de 1 h a 100 h)

Arranque suave

Máscaras

Para combinação com quadro central (medida quadro central interno 50 x 50 mm) em 5 cores diferentes

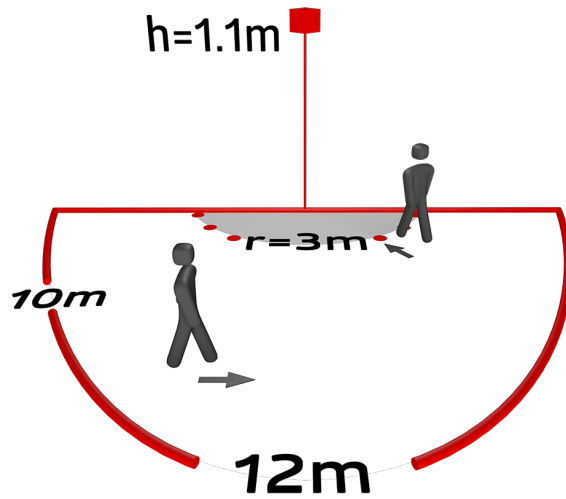
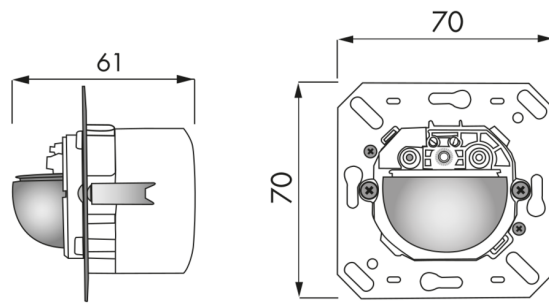
Pode ser usado em conjunto com placas centrais de vários sistemas de aparelhagem comuns de vários fabricantes

Estão disponíveis molduras e placas centrais B.E.G. para combinação com outros sistemas de aparelhagem de interruptores e tomadas do mercado

Os quadros de cobertura devem ser solicitados separadamente e estão disponíveis em diferentes cores

Exemplos de aplicação:

parques de estacionamento subterrâneos, Halls de entrada, corredores/halls, escadas, banheiros, Sala de equipamentos



Acessórios



BLE-IV-Adaptador

Número: 93067

Dimensões: 40 x 55 x 103 mm
 Cor do material: Preto
 Frequência: 2.4 GHz Banda ISM , GFSK
 0.2 dBm + 5.3 dBi = 5.5 dBm



Moldura IP20 Indoor 180

Número: 92630

Dimensões: 86 x 86 mm
 Grau de proteção / Classe de Isolamento: IP20
 Involucro: Policarbonato resistente aos raios UV



Moldura IP54 Indoor 180

Número: 92139

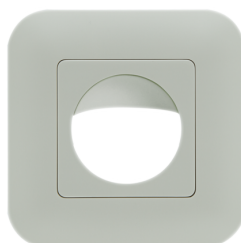
Dimensões: 87 x 87 mm
 Grau de proteção / Classe de Isolamento: IP54
 Involucro: Policarbonato resistente aos raios UV



IR-PD-KNX

Número: 92123

Bateria: 3.0 V lítio CR2032 (incluída)
 Dimensões: 80 x 60 x 8 mm
 Cor do material: -



Moldura IP20 Indoor 180

Número: 92631

Dimensões: 86 x 86 mm
 Grau de proteção / Classe de Isolamento: IP20
 Involucro: Policarbonato resistente aos raios UV



Moldura IP20 Indoor 180

Número: 92632

Dimensões: 86 x 86 mm
 Grau de proteção / Classe de Isolamento: IP20
 Involucro: Policarbonato resistente aos raios UV



IR-PD-KNX-Mini

Número: 93398

Bateria: 3.0 V lítio CR2032 (incluída)
 Dimensões: 57 x 35 x 7 mm
 Cor do material: -



Moldura IP20 Indoor 180

Número: 92634

Dimensões: 86 x 86 mm
 Grau de proteção / Classe de Isolamento: IP20
 Involucro: Policarbonato resistente aos raios UV



Moldura IP20 Indoor 180

Número: 92633

Dimensões: 86 x 86 mm
 Grau de proteção / Classe de Isolamento: IP20
 Involucro: Policarbonato resistente aos raios UV



Tomada SM Indoor 180

Número: 92141

Dimensões: 88 x 88 x 42 mm

Grau de proteção / Classe de Isolamento:
IP54

Resistência ao choque: IK05

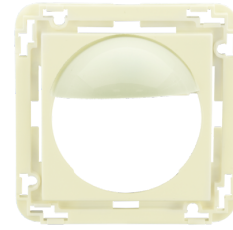


Placa central Indoor 180 45x45

Número: 38947

Dimensões: 45 x 45 mm

Cor do material: branco de sinalização
mate, semelhante RAL9016



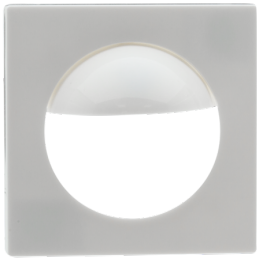
Placa central Indoor 180 45x45

Número: 39076

Dimensões: 45 x 45 mm

Involucro: Policarbonato resistente aos
raios UV

Cor do material: branco pérola mate,
semelhante RAL1013



Placa central Indoor 180 55 x 55 mm

Número: 39222

Dimensões: 55 x 55 mm

Involucro: Policarbonato resistente aos
raios UV

Cor do material: Branco puro brilho,
semelhante RAL9010