



Indoor 180-BMS DALI-2 sem moldura Set 93540-92630

Multissensor de parede PIR DALI-2 (BMS) com ângulo de deteção de 180° e alcance de até 10 m (150 m²), dispositivo de entrada DALI-2

Dados da encomenda

Designação	Cor	Número
Indoor 180-BMS DALI-2 sem moldura	Branco	93540
Moldura IP20 Indoor 180	Branco puro	92630

Dados técnicos

Tensão:	do DALI Bus, máx. 22.5 V DC
Dimensões:	70 x 70 x 61 mm
Parametrização:	via barramento DALI via aplicação, que suporta multisensores DALI de acordo com IEC 62386 partes 101, 103, 303 e 304
Consumo de corrente:	7 mA
Tempo de assentamento:	200 ms
Alimentação:	aprox. 0.5 W
Área de deteção:	horizontal 180° (Montagem em parede)
Alcance:	máx. 10 m transversal máx. 3 m em direção a
Superfície monitorizada (aproximação tangencial):	150 m ² / 1.1 m Altura de montagem
Altura de montagem min./máx./recomendada:	1 m / 2.2 m / 1.1 m
Grau de proteção / Classe de Isolamento:	IP20 / Classe II
Resistência ao choque:	IK05
Saída de medição de luz:	0 - 4095 Lux, Medição mista da luz
Temperatura ambiente:	-25 °C até +55 °C
Involucro:	Polycarbonato resistente aos raios UV
Cor do material:	Branco puro mate, semelhante RAL9010 (92630)

Informações sobre o produto

Set : Indoor 180-BMS DALI-2 sem moldura + Moldura IP20 Indoor 180 Branco puro mate, semelhante RAL9010

Multisensor DALI-2 (input device) desenhado para instalação encastrada na parede

Produto certificado DALI2

Alimentado pelo bus-DALI

Tecnologia DALI multiprincipal de acordo com a IEC 62386 Parte 103

Instância 0 fornece informações sobre presença e movimento, para o Bus-DALI de acordo com a norma IEC 62386 parte 303

Instância 1 fornece valores de LUX para o Bus-DALI de acordo com a norma IEC 62386 parte 304

Parametrização possível através de um Controlador de Aplicações Multiprincipal de qualquer fabricante. Este controlador tem que suportar IEC 62386 Partes 101/103/303/304

Medição de luz mista graças ao sensor de luz interno

A cobertura de deteção pode ser restringida por máscaras

Para combinação com quadro central (medida quadro central interno 50 x 50 mm) em 5 cores diferentes

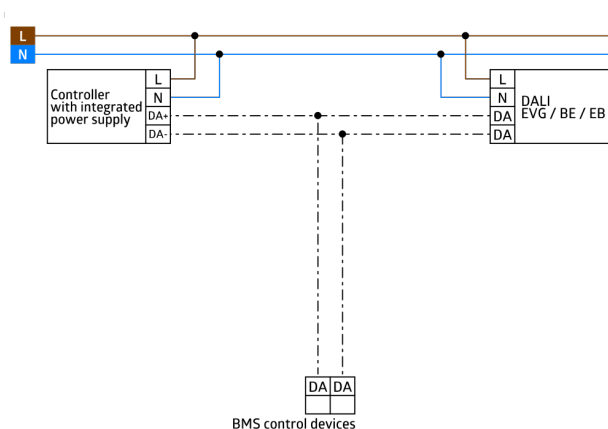
Pode ser usado em conjunto com placas centrais de vários sistemas de aparelhagem comuns de vários fabricantes

Estão disponíveis molduras e placas centrais B.E.G. para combinação com outros sistemas de aparelhagem de interruptores e tomadas do mercado

Os quadros de cobertura devem ser solicitados separadamente e estão disponíveis em diferentes cores

Adaptação individual da sensibilidade do sensor de movimento

Os LED's de estado podem ser ativados / desativados



Artigos de conjunto

Para obter o conjunto de acordo com as especificações técnicas, é necessário encomendar os artigos indicados.



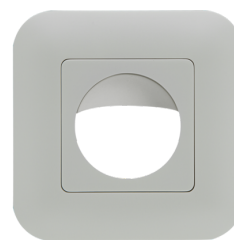
Indoor 180-BMS DALI-2 sem moldura

Número: 93540

Tensão: do DALI Bus, máx. 22.5 V DC

Dimensões: 70 x 70 x 61 mm

Parametrização: via barramento DALI via aplicação, que suporta multisensores DALI de acordo com IEC 62386 partes 101, 103, 303 e 304



Moldura IP20 Indoor 180

Número: 92630

Dimensões: 86 x 86 mm

Grau de proteção / Classe de Isolamento: IP20

Involucro: Policarbonato resistente aos raios UV