

B.E.G.**LUXOMAT®**

Indoor 140-L sem moldura

94325 EAN: 4007529943258

Detetor de presença PIR de parede de 230 V com ângulo de deteção de 120° e alcance de até 8 m (67 m²), com botão integrado, luz de orientação e luz noturna

Dados da encomenda

Designação	Cor	Número
Indoor 140-L sem moldura	-	94325

Acessórios

Designação	Cor	Número
Moldura IP20 Indoor 140-L	branco pérola	94344
Moldura IP20 Indoor 140-L	Branco puro	94343
Moldura IP20 Indoor 140-L	Branco puro	94342
Moldura IP20 Indoor 140-L	antracite	94341
Placa central Indoor 140 45x45	Branco puro	38946
Placa central Indoor 140 45x45	branco pérola	39075
Placa central Indoor 140 55x55	Branco puro	94346
Placa central Indoor 140 63x63	Branco puro	94345

Dados técnicos

Tensão:	110 - 240 V AC 50 / 60 Hz
Dimensões:	sem moldura 70 x 70 x 52 mm aprox. 0.4 W / aprox. 0.8 W com luz noturna
Alimentação:	horizontal 120° (Montagem em parede)
Área de deteção:	máx. 8 m transversal
Alcance:	máx. 3 m em direção a
Superfície monitorizada (aproximação tangencial):	67 m ² / 1.1 m Altura de montagem
Altura de montagem min./máx./recomendada:	1 m / 1.2 m / 1.1 m
Grau de proteção / Classe de Isolamento:	IP20 / Classe II
Resistência ao choque:	IK07
Temperatura ambiente:	-25 °C até +50 °C
Involucro:	94325: (sem moldura) 94328: Policarbonato resistente aos raios UV
Cor do material:	-
Canal 1 (controlo de iluminação)	
Potência:	2000 W, $\cos \varphi =$ 1 1000 VA, $\cos \varphi =$ 0.5 800 W LED máx. Corrente I _p (20 ms) = 165 A máx. Corrente I _p (20 μs) = 800 A
Tipo de contato:	1x Micro contato, Contato NA com contato pré- estabelecido de tungsténio
Temporização de funcionamento:	15 s - 30 min
Luz de orientação:	0 - 100 % / OFF / 15 s - 30 min
Luz de vigília (noturna):	0 - 100 %
Valor limite de acendimento:	10 - 2000 Lux

Informações sobre o produto

Detetor de presença de parede com botão de pressão integrado

Um canal para comutar a iluminação (seletivamente luz principal ou de orientação)

Downlight integrado com função de luz de orientação ou luz noturna

Extensão da área de deteção é possível utilizando até mais 5 Indoor 140-L

Pode ser usado tanto como dispositivo principal, como um dispositivo auxiliar

Relé de tungsténio com contacto pré-estabelecido e otimizado para cargas LED

Disponível com moldura (dimensão interior da tampa 60 x 60 mm) ou sem moldura para combinação com tampa (medida dentro da tampa 50 x 50 mm) em 4 cores diferentes

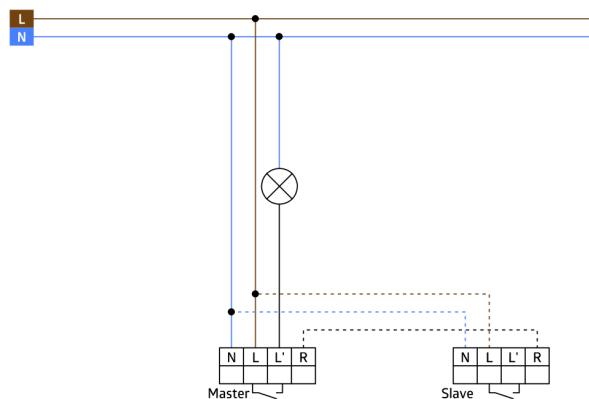
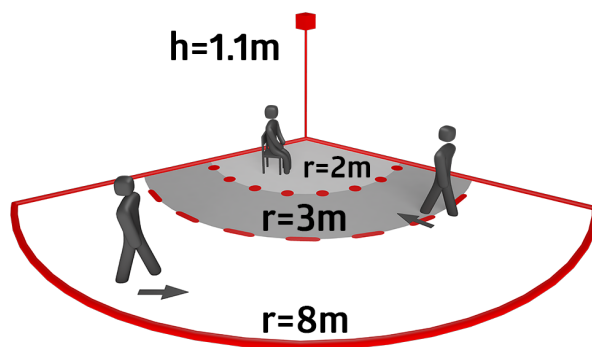
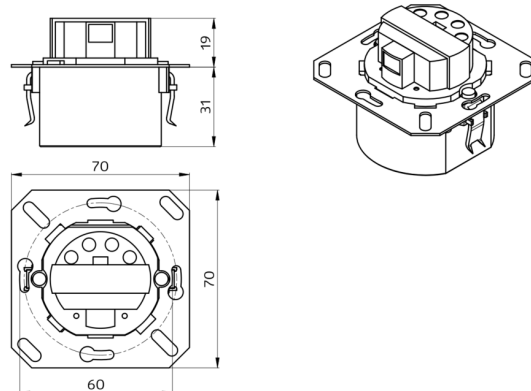
Quadro para o item no. 94325 deve ser encomendado separadamente, disponível em diferentes cores

Pode ser usado em conjunto com placas centrais de vários sistemas de aparelhagem comuns de vários fabricantes

Estão disponíveis molduras e placas centrais B.E.G. para combinação com outros sistemas de aparelhagem de interruptores e tomadas do mercado

Exemplos de Aplicação:

corredores de hotéis, quartos, lares de terceira idade



Acessórios



Moldura IP20 Indoor 140-L
Número: 94344

Dimensões: 88 x 88 mm, dimensão interna 63 x 63 mm
Grau de proteção / Classe de Isolamento: IP20 / Classe II
Cor do material: branco pérola mate, semelhante RAL1013



Moldura IP20 Indoor 140-L
Número: 94343

Dimensões: 88 x 88 mm, dimensão interna 63 x 63 mm
Grau de proteção / Classe de Isolamento: IP20 / Classe II
Cor do material: Branco puro mate, semelhante RAL9010



Moldura IP20 Indoor 140-L
Número: 94342

Dimensões: 88 x 88 mm, dimensão interna 63 x 63 mm
Grau de proteção / Classe de Isolamento: IP20 / Classe II
Cor do material: Branco puro brilho, semelhante RAL9010



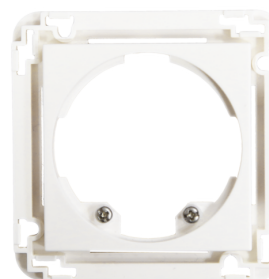
Moldura IP20 Indoor 140-L
Número: 94341

Dimensões: 88 x 88 mm, dimensão interna 63 x 63 mm
Grau de proteção / Classe de Isolamento: IP20 / Classe II
Cor do material: antracite mate, semelhante RAL7021



Placa central Indoor 140 45x45
Número: 38946

Dimensões: 45 x 45 mm
Grau de proteção / Classe de Isolamento: IP20 / Classe II
Cor do material: Branco puro brilho, semelhante RAL9010



Placa central Indoor 140 45x45
Número: 39075

Dimensões: 45 x 45 mm
Grau de proteção / Classe de Isolamento: IP20 / Classe II
Cor do material: branco pérola mate, semelhante RAL1013



Placa central Indoor 140 55x55
Número: 94346

Dimensões: 55 x 55 mm
Involucro: Policarbonato resistente aos raios UV
Cor do material: Branco puro brilho, semelhante RAL9010



Placa central Indoor 140 63x63
Número: 94345

Dimensões: 63 x 63 mm
Involucro: Policarbonato resistente aos raios UV
Cor do material: Branco puro brilho, semelhante RAL9010