

B.E.G.**LUXOMAT®**

Conjunto de montagem de superfície SM IP54 PD2N- / PD4N-FM

93307 EAN: 4007529933075

Por favor, verifique a compatibilidade na lista de acessórios do produto principal

Dados da encomenda

Designação	Cor	Número
Conjunto de montagem de superfície SM IP54 PD2N- / PD4N-FM	Branco	93307

Acessórios

Designação	Cor	Número
Conjunto de montagem do pêndulo PD2/3/4 SM	Branco	93179

Dados técnicos

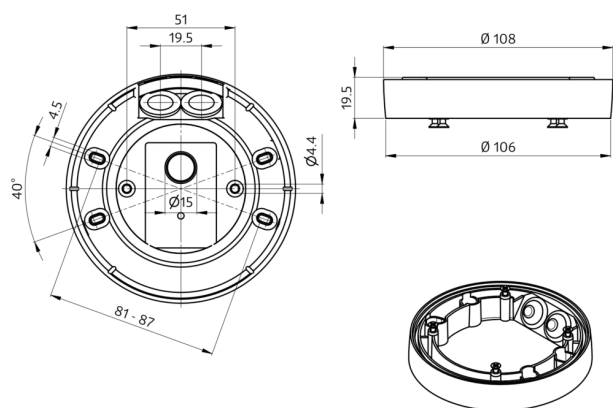
Dimensões: Ø 109 x 19 mm
Grau de proteção /
Classe de Isolamento: IP54
Cor do material: Branco, semelhante
RAL9010

Informações sobre o produto

Conjunto para conversão dos detetores PD2N-KNX e PD4N-KNX de encastrar (-FM) em dispositivos de montagem de superfície com IP54

Por favor, verifique a compatibilidade na lista de acessórios do produto principal

Adapta-se aos: 93340, 93361, 93368, 93377, 93383, 93385, 93511, 93513, 93514, 93515, 93517, 93531, 93534, 93535, 93536, 93544, 93546, ...



Acessórios



Conjunto de montagem do pêndulo PD2/3/4 SM

Número: 93179

Dimensões: 1 : Ø 113 x 79 mm, 2 : Ø 113 x 34 mm

Involucro: Policarbonato resistente aos raios UV

Cor do material: Branco, semelhante RAL9010