

B.E.G.

LUXOMAT®



BL2-PLUS-FC Set 93405-92199

- Tensão: 110 - 240 V 50 / 60 Hz
- Dimensões: Ø 200 x 90 mm (92199)
- Alimentação: 0.3 W

Dados da encomenda

Designação	Cor	Número
BL2-PLUS-FC	Branco	93405
Grelha de proteção metálica BSK (Ø 200 x 90 mm)	Branco	92199

Dados técnicos

Tensão:	110 - 240 V 50 / 60 Hz
Dimensões:	Ø 200 x 90 mm (92199)
Alimentação:	0.3 W
Área de deteção:	horizontal 360° (Montagem no teto)
Alcance:	máx. Ø 8 m transversal máx. Ø 4.8 m em direção a máx. Ø 3.2 m atividade sentada
Superfície monitorizada (aproximação tangencial):	50 m ² / 2.5 m Altura de montagem
Altura de montagem min./máx./recomendada:	2 m / 5 m / 2.5 m
Grau de proteção / Classe de Isolamento:	IP23 / Classe II
Temperatura ambiente:	-25 °C até +50 °C
Involucro:	Polycarbonato resistente aos raios UV + cesta de aço revestida (92199)
Cor do material:	Branco
Ligações e cabos:	0.5 - 1.5 mm ² para fios rígidos
Canal 1 (controlo de iluminação)	
Potência:	1000 W, cos φ = 1 500 VA, cos φ = 0.5 400 W LED
Tipo de contato:	1x Micro contato, Contato NA
Temporização de funcionamento:	15 s - 30 min
Valor limite de acendimento:	10 - 2000 Lux

Informações sobre o produto

Set : BL2-PLUS-FC + Grelha de proteção metálica BSK (Ø 200 x 90 mm) Branco

Detetor de presença para utilização no interior com área de deteção circular, com possibilidade de ser controlado remotamente por IV's

Para instalação em tetos falsos

Um canal para comandar a iluminação

Possibilidade de comando manual através de botão de pressão

Funções básicas para aplicações económicas

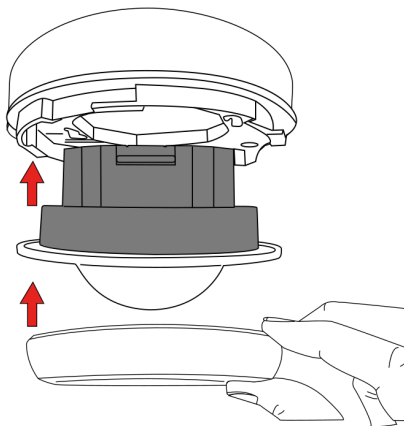
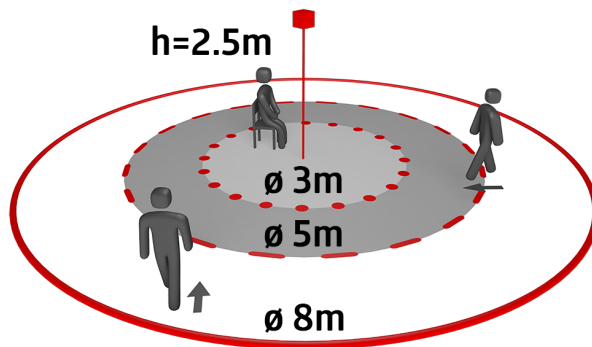
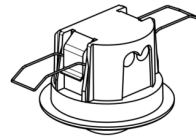
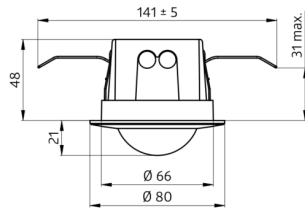
Com parametrização de fábrica para funcionamento imediato

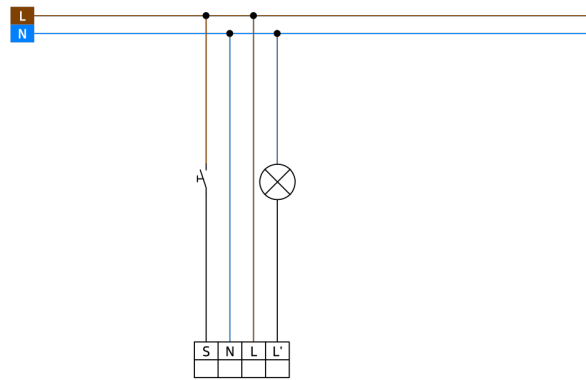
Disponíveis acessórios para montagem de superfície e encastrada em caixa de aparelhagem

Ajustes de fábrica: Elevada sensibilidade, tempo de espera 10 min., limite de acendimento 500 lux

Operação simples com controle remoto (necessário)

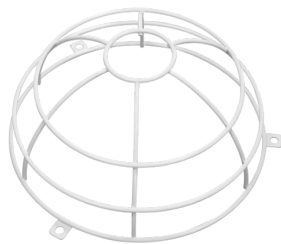
Relés de alto desempenho concebidos para 100 000 ciclos de comutação com carga elevada; com carga reduzida, são possíveis vários milhões de ciclos de comutação





Artigos de conjunto

Para obter o conjunto de acordo com as especificações técnicas, é necessário encomendar os artigos indicados.



BL2-PLUS-FC
Número: 93405

Tensão: 110 - 240 V 50 / 60 Hz
Dimensões: Ø 80 x 61 mm
Alimentação: 0.3 W

Grelha de proteção metálica BSK (Ø 200 x 90 mm)
Número: 92199

Dimensões: Ø 200 x 90 mm
Resistência ao choque: IK09
Involucro: cesta de aço revestida