

B.E.G.**LUXOMAT®**

BL2-PLUS-FC

93405 EAN: 4007529934058

- Tensão: 110 - 240 V 50 / 60 Hz
- Dimensões: Ø 80 x 61 mm
- Alimentação: 0.3 W

Dados da encomenda

Designação	Cor	Número
BL2-PLUS-FC	Branco	93405

Acessórios

Designação	Cor	Número
IR-BL-PLUS	-	93406
BLE-IV-Adaptador	Preto	93067
Kit de montagem BL2-SM	Branco	93256
Kit de montagem BL2-FM	Branco	93251
Grelha de proteção metálica BSK (Ø 200 x 90 mm)	Branco	92199
Kit RC supressor de arco elétrico	Branco	10880

Dados técnicos

Tensão:	110 - 240 V 50 / 60 Hz
Dimensões:	Ø 80 x 61 mm
Alimentação:	0.3 W
Área de deteção:	horizontal 360° (Montagem no teto)
Alcance:	máx. Ø 8 m transversal máx. Ø 4.8 m em direção a máx. Ø 3.2 m atividade sentada
Superfície monitorizada (aproximação tangencial):	50 m ² / 2.5 m Altura de montagem
Altura de montagem min./máx./recomendada:	2 m / 5 m / 2.5 m
Grau de proteção / Classe de Isolamento:	IP23 / Classe II
Temperatura ambiente:	-25 °C até +50 °C
Involucro:	Polycarbonato resistente aos raios UV
Cor do material:	Branco
Ligações e cabos:	0.5 - 1.5 mm ² para fios rígidos

Canal 1 (controlo de iluminação)

Potência:	1000 W, cos φ = 1 500 VA, cos φ = 0.5 400 W LED
Tipo de contato:	1x Micro contato, Contato NA
Temporização de funcionamento:	15 s - 30 min
Valor limite de acendimento:	10 - 2000 Lux

Informações sobre o produto

Detetor de presença para utilização no interior com área de deteção circular, com possibilidade de ser controlado remotamente por IV's

Para instalação em tetos falsos

Um canal para comandar a iluminação

Possibilidade de comando manual através de botão de pressão

Funções básicas para aplicações económicas

Com parametrização de fábrica para funcionamento imediato

Disponíveis acessórios para montagem de superfície e encastrada em caixa de aparelhagem

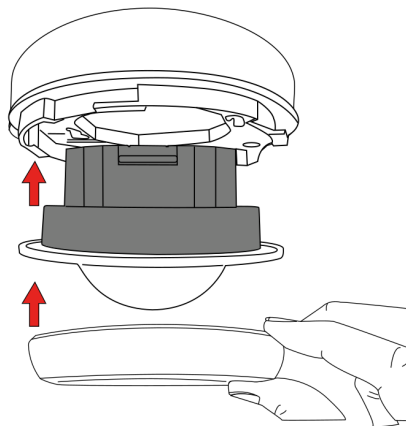
Ajustes de fábrica: Elevada sensibilidade, tempo de espera 10 min., limite de acendimento 500 lux

Operação simples com controle remoto (necessário)

Relés de alto desempenho concebidos para 100 000 ciclos de comutação com carga elevada; com carga reduzida, são possíveis vários milhões de ciclos de comutação

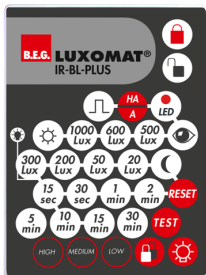
Exemplos de Aplicação:

escritórios, salas de reuniões, escolas, jardins de infância, hospitais





Acessórios



IR-BL-PLUS

Número: 93406

Bateria: 3.0 V lítio CR2032 (incluída)

Dimensões: 80 x 60 x 9 mm

Involucro: Policarbonato resistente aos raios UV



BLE-IV-Adaptador

Número: 93067

Dimensões: 40 x 55 x 103 mm

Cor do material: Preto

Frequência: 2.4 GHz Banda ISM , GFSK

0.2 dBm + 5.3 dBi = 5.5 dBm



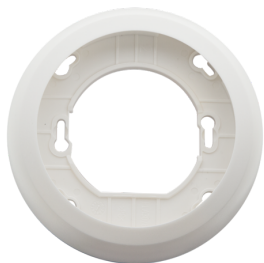
Kit de montagem BL2-SM

Número: 93256

Dimensões: Ø 109 x 50 mm

Grau de proteção / Classe de Isolamento: IP23

Cor do material: Branco

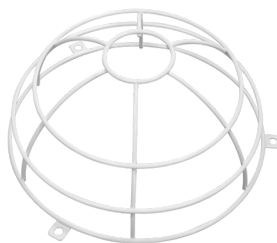


Kit de montagem BL2-FM

Número: 93251

Dimensões: Ø 104 x 19 mm

Cor do material: Branco



Grelha de proteção metálica BSK (Ø 200 x 90 mm)

Número: 92199

Dimensões: Ø 200 x 90 mm

Resistência ao choque: IK09

Involucro: cesta de aço revestida



Kit RC supressor de arco elétrico

Número: 10880

Tensão: 230 V AC ±10%

Dimensões: 38 x 12 x 26 mm

Grau de proteção / Classe de Isolamento: IP20 / Classe II