

**B.E.G.****LUXOMAT®**

## BL2-FC Set 93317-93251-92199

Detetor de movimento PIR de 230 V com deteção de 360° e alcance de até Ø8m (50 m<sup>2</sup>), controlável à distância

### Dados da encomenda

Designação	Cor	Número
BL2-FC	Branco	93317
Kit de montagem BL2-FM	Branco	93251
Grelha de proteção metálica BSK (Ø 200 x 90 mm)	Branco	92199

### Domínios de aplicação

- corredores/halls
- escadas
- banheiros
- Sala de equipamentos

## Dados técnicos

Tensão:	110 - 240 V
Dimensões:	<b>Ø 200 x 90 mm (92199)</b>
Alimentação:	0.3 W
Área de deteção:	horizontal 360° (Montagem no teto) máx. Ø 8 m transversal máx. Ø 4.8 m em direção a máx. Ø 3.2 m atividade sentada
Alcance:	50 m <sup>2</sup> / 2.5 m Altura de montagem
Superfície monitorizada (aproximação tangencial):	2 m / 5 m / 2.5 m
Altura de montagem min./máx./recomendada:	IP23 / Classe II
Grau de proteção / Classe de Isolamento:	<b>IK09 (92199)</b>
Resistência ao choque:	-25 °C até +50 °C
Temperatura ambiente:	<b>Policarbonato resistente aos raios UV + cesta de aço revestida (92199)</b>
Involucro:	Branco
Cor do material:	0.5 - 1.5 mm <sup>2</sup> para fios rígidos
Ligações e cabos:	<b>Canal 1 (controlo de iluminação)</b>
Potência:	1000 W, cos φ = 1 500 VA, cos φ = 0.5 400 W LED
Tipo de contato:	1x Micro contato, Contato NA
Temporização de funcionamento:	15 s - 60 min
Valor limite de acendimento:	10 - 2000 Lux

## Informações sobre o produto

Set : BL2-FC + Kit de montagem BL2-FM Branco + Grelha de proteção metálica BSK (Ø 200 x 90 mm) Branco

Detetor de movimento de teto para aplicações interiores com alcance de deteção de 360°

Para instalação em tetos falsos

Um canal para comandar a iluminação

Comutação com deteção de passagem por zero

### Operação simples com controle remoto (necessário)

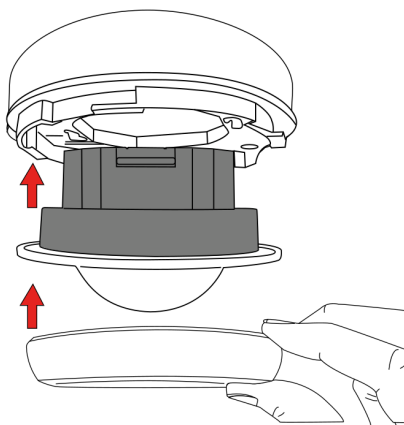
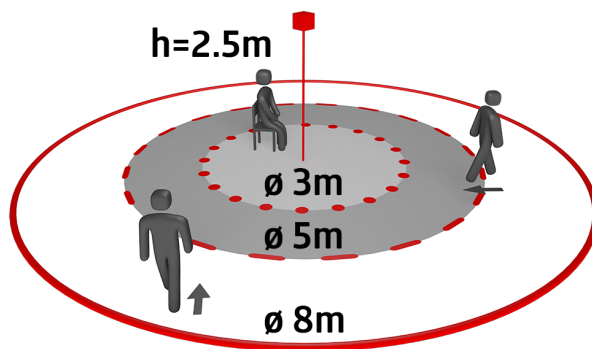
Funções básicas para aplicações económicas

Com parametrização de fábrica para funcionamento imediato

Relés de alto desempenho concebidos para 100 000 ciclos de comutação com carga elevada; com carga reduzida, são possíveis vários milhões de ciclos de comutação

Disponíveis acessórios para montagem de superfície e encastrada em caixa de aparelhagem

Ajustes de fábrica: Elevada sensibilidade, tempo de espera 3 min., limite de acendimento 500 lux



## Artigos de conjunto

Para obter o conjunto de acordo com as especificações técnicas, é necessário encomendar os artigos indicados.



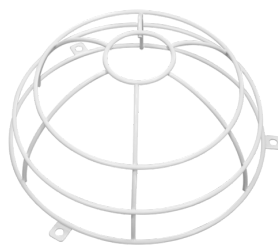
**BL2-FC**  
Número: 93317

Tensão: 110 - 240 V  
Dimensões: Ø 80 x 61 mm  
Alimentação: 0.3 W



**Kit de montagem BL2-FM**  
Número: 93251

Dimensões: Ø 104 x 19 mm  
Cor do material: Branco



**Grelha de proteção metálica BSK (Ø 200 x 90 mm)**  
Número: 92199

Dimensões: Ø 200 x 90 mm  
Resistência ao choque: IK09  
Involucro: cesta de aço revestida