

B.E.G.**LUXOMAT®**

Anel de cobertura PD2N FM

93762 EAN: 4007529937622

- Dimensões: Ø 106 x 20 mm
- Resistência ao choque: IK05
- Involucro: Policarbonato resistente aos raios UV

Dados da encomenda

Designação	Cor	Número
Anel de cobertura PD2N FM	branco de sinalização	93762

Acessórios

Designação	Cor	Número
Anel adaptador PD2N FM		93089

Dados técnicos

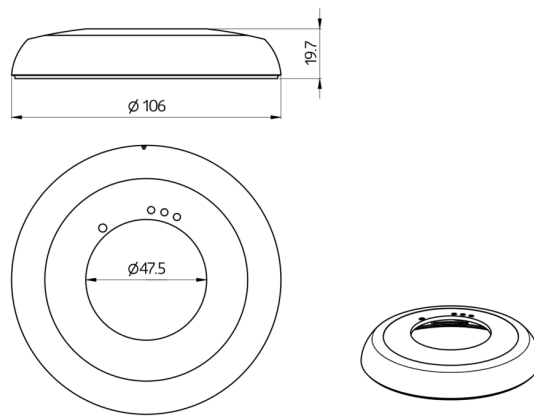
Dimensões:	Ø 106 x 20 mm
Resistência ao choque:	IK05
Involucro:	Policarbonato resistente aos raios UV
Cor do material:	branco de sinalização mate, semelhante RAL9016

Informações sobre o produto

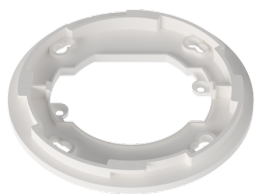
Anel de cobertura para correspondência de cores

Por favor, verifique a compatibilidade na lista de acessórios do produto principal

Adapta-se aos: 93240, 93351, 93361, 93368, 93383, 93452, 93455, 93476, 93477, 93511, 93513, 93534, 93544, 93580, ...



Acessórios



Anel adaptador PD2N FM

Número: 93089

Dimensões: Ø 101 x 10 mm

Involucro: Policarbonato resistente aos raios UV

Cor do material: Branco mate, semelhante RAL9010