

B.E.G.**LUXOMAT®**

Aleum Glow WB

93132 EAN: 4007529931323

Detetor de movimento PIR para exterior de 230 V com ângulo de deteção de 180° e alcance de até 16 m (400 m²), com proteção contra intrusão por baixo, luz ambiente e configuração via Bluetooth

Dados da encomenda

Designação	Cor	Número
Aleum Glow WB	Branco	93132

Acessórios

Designação	Cor	Número
Kit RC supressor de arco elétrico	Branco	10880
Grelha de proteção metálica BSK (Ø 164 x 143 mm)	Branco	92467

Dados técnicos

Tensão:	230 V AC \pm 10% 50 / 60 Hz
Dimensões:	105 x 54 x 71 mm
Parametrização:	App B.E.G. "B.E.G. One" / "B.E.G. MyControl" (Bluetooth)
Alimentação:	aprox. 0.5 W
Área de deteção:	horizontal 180° (Montagem em parede) máx. 16 m transversal máx. 5 m em direção a máx. 3 m anti- intrusão
Alcance:	
Superfície monitorizada (aproximação tangencial):	400 m ² / 2.5 m Altura de montagem
Altura de montagem min./máx./recomendada:	2 m / 4 m / 2.5 m
Grau de proteção / Classe de Isolamento:	IP54 / Classe II
Resistência ao choque:	IK03
Temperatura ambiente:	-25 °C até +50 °C
Involucro:	Polycarbonato resistente aos raios UV
Cor do material:	Branco mate, semelhante RAL9010
Ligações e cabos:	para fios rígidos 0.5 - 2.5 mm ²

Canal 1 (controlo de iluminação)

Potência:	2300 W, $\cos \varphi =$ 1 1150 VA, $\cos \varphi =$ 0.5 800 W LED máx. Corrente I _p (20 ms) = 165 A máx. Corrente I _p (200 μ s) = 800 A 1x Micro contato, Contato NA com contato pré- estabelecido de tungsténio
Tipo de contato:	
Temporização de funcionamento:	10 s - 30 min, Impulso
Luz ambiente:	0 - 100 % / 10 s - 6 h / 16 cores
Valor limite de acendimento:	10 - 2500 Lux

Informações sobre o produto

Detetor de movimento com cobertura de deteção 180° e
proteção anti-intrusão

Luz ambiente

Podem ser definidas outras funções através de Bluetooth,
utilizando a aplicação B.E.G.

Ajuste mecânico do alcance

Tempo de funcionamento diferente dependendo da direção do
movimento

Deteção ininterrupta de circuitos paralelos de vários detetores

Operação imediata utilizando as configurações de fábrica

Comutação com deteção de passagem por zero

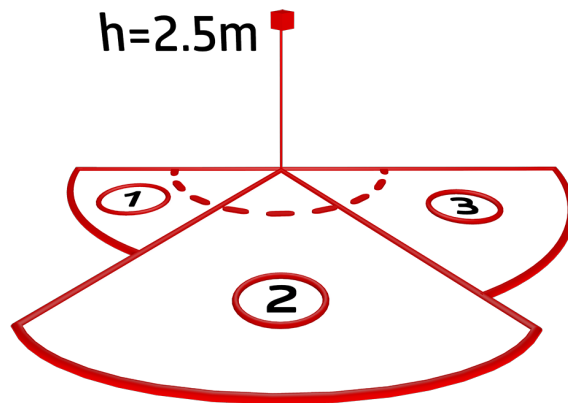
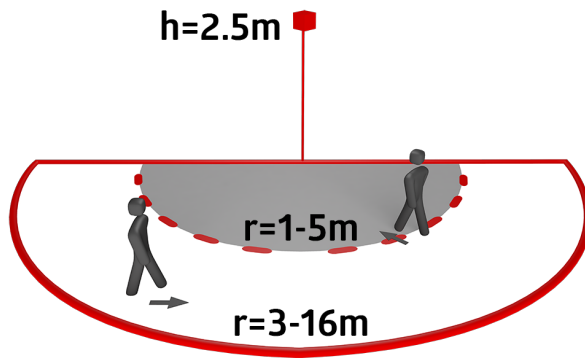
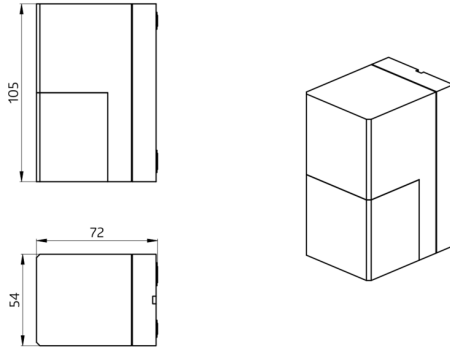
Comutação indevida devido à presença de animais pode ser
evitada, reduzindo a sensibilidade

Montagem simples graças à base conectável

O Bluetooth pode ser desativado

Instalação em parede

Valores pré-definidos de fábrica: 3 min. e 20 lux





B.E.G. MyControl



B.E.G. One App



Acessórios



Kit RC supressor de arco elétrico

Número: 10880

Tensão: 230 V AC $\pm 10\%$

Dimensões: 38 x 12 x 26 mm

Grau de proteção / Classe de Isolamento: IP20 / Classe II



Grelha de proteção metálica BSK (Ø 164 x 143 mm)

Número: 92467

Dimensões: Ø 164 x 143 mm

Resistência ao choque: IK09

Involucro: cesta de aço revestida