

# B.E.G. LUXOMAT<sup>®</sup> net



## ViSTATION

93335 EAN: 4007529933358

- Tensão: 5 V DC
- Dimensões: 90 x 72 x 64 mm (4 TE)
- Alimentação: máx. 5 W

### Dados da encomenda

Designação	Cor	Número
ViSTATION	-	93335

### Acessórios

Designação	Cor	Número
FU-VIS/FBLOCK-CUA		99175
FU-VIS/KNX-200		99170
FU-VIS/MQTT-CUA		99172
FU-VIS/MQTT-200		99171
FU-VIS/KNX-CUA		99176
FU-VIS/REMOTE-12		99173
FU-VIS/FBLOCK-10		99174

## Dados técnicos

Tensão:	5 V DC
Dimensões:	90 x 72 x 64 mm (4 TE)
Alimentação:	máx. 5 W
Grau de proteção / Classe de Isolamento:	IP20 / Classe II
Tipo de produto:	Hardware
Temperatura ambiente:	0 °C até +45 °C
Involucro:	Poliamida, resistente aos UV
Cor do material:	-
Ligações e cabos:	Ethernet/LAN

## Informações sobre o produto

-

### Destaques:

Solução de visualização sem nuvem, via rede IP (LAN/WLAN) / KNX IP Secure

Crie projetos no PC no escritório e faça o upload para Operação por meio da maioria dos navegadores da Web, como Chromium Browser (Chrome, Edge, muitos navegadores de smartphones), Safari, Mozilla Firefox ou via APP (Windows, Android, iOS)

### Escalável:

Sistema modular através de actualizações de licenças (a pedido)

Configuração conforme necessário (número de dispositivos, funções adicionais, ...)

O ViStation é fornecido com uma licença para até 200 dispositivos

Atualização de dispositivos em passos de 200 até um máximo de 1600 dispositivos

Actualizações de funções ou extensões de software disponíveis como licenças. Extensões de software disponíveis como licenças

Acesso remoto simples sem configuração da firewall do utilizador através da B.E.G. Cloud (serviço pago)

Grandes projetos com mais de 1600 dispositivos KNX através do Windows ViSTATION (a pedido)

### Configuração rápida:

A visualização de uma moradia típica é criada em cerca de 30 minutos, mesmo sem conhecimentos prévios

Importar o ficheiro esf gerado a partir do ETS (exportação OPC)

Atribuir endereços de grupo aos “dispositivos KNX virtuais” predefinidos (reguladores de intensidade, estores, ...)

Ajustar o símbolo para os dispositivos importados no piso/sala criado

### Visão em planta e/ou em mosaico:

Novo design, seleccionável em modo claro ou modo escuro  
A vista de mosaico é criada automaticamente em todos os projectos

Vista de mosaico responsiva, adapta-se automaticamente ao tamanho do ecrã

Vista da planta de piso, se necessário

Vista da planta de piso com função de zoom

As plantas de piso podem ser importadas e dimensionadas como ficheiros de imagem

Mudar da planta de piso para a vista de mosaico em qualquer altura

Podem ser seleccionados mais de 130 símbolos de dispositivos e alarmes para cada planta de piso e mosaico

Pode ser criado qualquer número de divisões e pisos

### Funções:

Controlo da iluminação (regulação da intensidade, ligar/desligar)

Controlo de persianas/estores

Controlo do aquecimento/ar condicionado/ventilação

Controlo da reprodução de multimédia através de KNX

Bloco funcional seleccionável livremente entre lógica,

temporizador, cena, etc. (1 unidade incluída, outras podem ser ativadas com licença)  
Ligar/desligar protegido por palavra-passe  
Exibição de alarmes  
Exibição de valores medidos  
Monitorização Plug & Play com representação de tendências de todos os dados (por exemplo, energia, estados de comutação)  
Registo de tendências ao longo de vários anos  
Número ilimitado de horários de comutação semanais com função de calendário  
Agenda com várias funções astronómicas e calendário anual  
Integração de câmaras IP (RTSP)

-

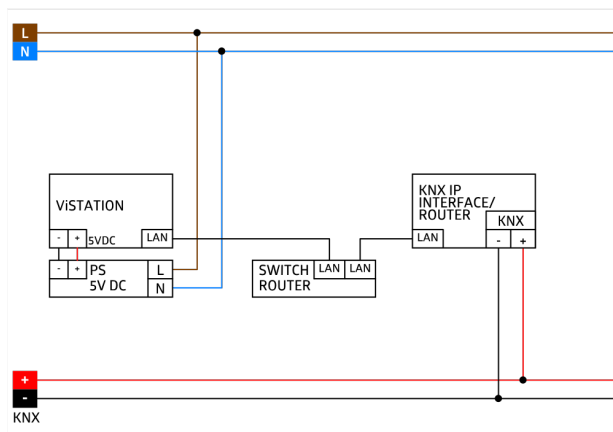
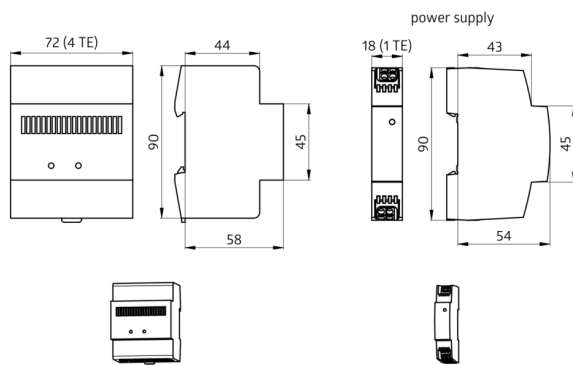
Informações gerais:

Relatórios de estado em PDF por e-mail, ciclo de envio ajustável  
Cópia de segurança do projeto como ficheiro para download  
Cópias de segurança automáticas na ViStation  
Ligação ao sistema KNX através de acoplador de linha IP/TP (KNX IP Secure)  
A quantidade de linhas KNX não é limitada, a quantidade de dispositivos KNX é determinante  
Estado do sistema com contador de mensagens e emissão de relatórios  
Idiomas do sistema: alemão, inglês, francês e outros  
Atualizável, atualizações de firmware gratuitas na área de downloads  
Software gratuito para operação na área de downloads e nas lojas de aplicativos  
Software ViStation Desktop gratuito como demonstração para até 5 dispositivos KNX

Inclui fonte de alimentação 5VDC/2A separada para montagem em calha DIN (1M~18mm)

-

**<https://www.beg-luxomat.com/en-in/solutions/individual-visualisation-for-knx/>**



## Acessórios



**FU-VIS/FBLOCK-CUA**  
Número: 99175

Tipo de produto: Licença



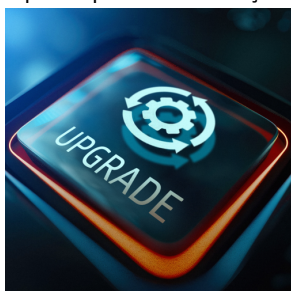
**FU-VIS/KNX-200**  
Número: 99170

Tipo de produto: Licença



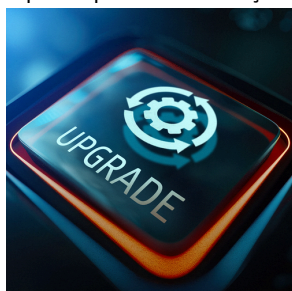
**FU-VIS/MQTT-CUA**  
Número: 99172

Tipo de produto: Licença



**FU-VIS/MQTT-200**  
Número: 99171

Tipo de produto: Licença



**FU-VIS/KNX-CUA**  
Número: 99176

Tipo de produto: Licença



**FU-VIS/REMOTE-12**  
Número: 99173

Tipo de produto: Licença



**FU-VIS/FBLOCK-10**  
Número: 99174

Tipo de produto: Licença