

**B.E.G.****LUXOMAT®**

## PD9-1C-FC Set 92902-92958-92346

Detetor de movimento PIR de 230 V com cobertura de 360° e alcance de até 10 m de diâmetro (78 m<sup>2</sup>)

### Domínios de aplicação

- casas de banho
- Sala de equipamentos
- Halls de entrada
- corredores/halls
- pequenos escritórios

### Dados da encomenda

Designação	Cor	Número
PD9-1C-FC	Branco	92902
Tampa IP65 por Cabeça do sensor PD9	transparente	92958
Anel de cobertura PD9 Ø 45 mm	Prateado	92346

## Dados técnicos

Tensão:	110 - 240 V AC 50 / 60 Hz
Dimensões:	<b>Cabeça do sensor: Ø 45 x 37 mm, Fonte de alimentação: 165 x 24 x 24 mm + Ø 45 mm (92346)</b>
Alimentação:	aprox. 0.5 W
Área de deteção:	horizontal 360° (Montagem no tecto)
Alcance:	máx. Ø 10 m transversal máx. Ø 6 m em direção a máx. Ø 4 m atividade sentada
Superfície monitorizada (aproximação tangencial):	78 m <sup>2</sup> / 2.5 m Altura de montagem
Altura de montagem min./máx./recomendada:	2 m / 5 m / 2.5 m
Grau de proteção / Classe de Isolamento:	<b>IP20 / Classe II + IP65 (92958)</b>
Resistência ao choque:	IK03
Temperatura ambiente:	-25 °C até +50 °C
Involucro:	Polycarbonato resistente aos raios UV
Cor do material:	<b>Prateado mate (92346)</b>
Comprimento do cabo:	45 cm
Potência:	1000 W, cos φ = 1 500 VA, cos φ = 0.5 400 W LED
Tipo de contato:	1x Micro contato, Contato NA
Temporização de funcionamento:	30 s - 30 min, Impulso
Valor limite de acendimento:	10 - 2000 Lux

## Informações sobre o produto

Set : PD9-1C-FC + Tampa IP65 por Cabeça do sensor PD9 transparente + Anel de cobertura PD9 Ø 45 mm Prateado mate

Mini detetor de movimento projetado para utilização no interior

Um canal para comandar a iluminação

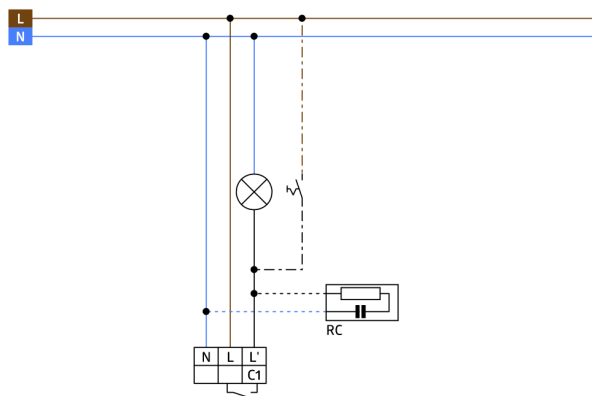
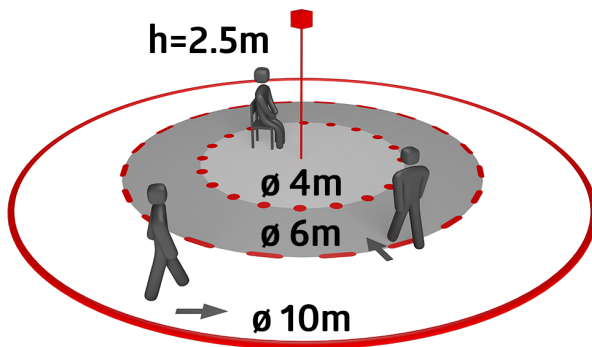
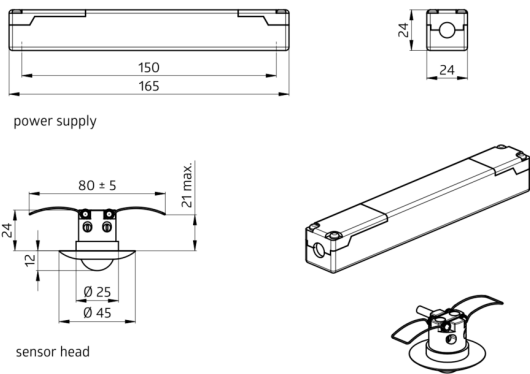
Comutação com deteção de passagem por zero

Configuração manual do tempo de funcionamento e do valor de lux na parte de trás do sensor

A fonte de alimentação passa através do furo no teto feito para o detetor (Ø34 mm)

Grampos de mola para instalação rápida e fácil em tetos falsos e luminárias

Inclui aro de acabamento de 45 mm e máscaras para limitar área de cobertura



## Artigos de conjunto

Para obter o conjunto de acordo com as especificações técnicas, é necessário encomendar os artigos indicados.



### **PD9-1C-FC**

Número: 92902

Tensão: 110 - 240 V AC 50 / 60 Hz

Dimensões: Cabeça do sensor: Ø 45 x 37 mm, Fonte de alimentação: 165 x 24 x 24 mm

Alimentação: aprox. 0.5 W



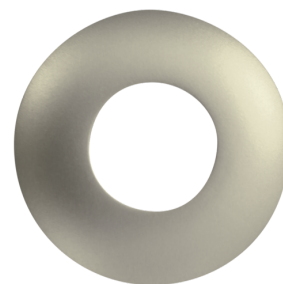
### **Tampa IP65 por Cabeça do sensor PD9**

Número: 92958

Grau de proteção / Classe de Isolamento: IP65

Involucro: resistente aos raios UV

Cor do material: transparente



### **Anel de cobertura PD9 Ø 45 mm**

Número: 92346

Dimensões: Ø 45 mm

Cor do material: Prateado mate