

B.E.G.**LUXOMAT®**

PD9-1C-12-48V-FC Set 92985-92958-92993

Detetor de movimento PIR de 12-48 V com deteção de 360° e alcance até Ø10m (78 m²), com contacto de comutação sem potencial

Domínios de aplicação

- Halls de entrada
- corredores/halls
- pequenos escritórios

Dados da encomenda

Designação	Cor	Número
PD9-1C-12-48V-FC	Branco	92985
Tampa IP65 por Cabeça do sensor PD9	transparente	92958
Moldura de desenho quadrado PD9-FC	Branco puro	92993

Dados técnicos

Tensão:	12 - 48 V AC / CC Cabeça do sensor: Ø 45 x 37 mm, Fonte de
Dimensões:	alimentação: 165 x 24 x 24 mm + 45 x 45 x 2.6 mm (92993)
Alimentação:	< 0.25 W
Área de deteção:	horizontal 360° (Montagem no tecto)
Alcance:	máx. Ø 10 m transversal máx. Ø 6 m em direção a máx. Ø 4 m atividade sentada
Superfície monitorizada (aproximação tangencial):	78 m ² / 2.5 m Altura de montagem
Altura de montagem min./máx./recomendada:	2 m / 5 m / 2.5 m
Grau de proteção / Classe de Isolamento:	IP20 / Classe II + IP65 (92958)
Resistência ao choque:	IK03
Temperatura ambiente:	-25 °C até +50 °C
Involucro:	Polycarbonato resistente aos raios UV
Cor do material:	Branco puro mate, semelhante RAL9010 (92993)
Comprimento do cabo:	45 cm
Canal 1 (controlo da iluminação livre de potencial)	
Potência:	1000 W, cos φ = 1 800 W LED máx. Corrente I _p (20 ms) = 165 A máx. Corrente I _p (200 μ s) = 800 A
Tipo de contato:	1x Micro contato, livre de potencial Contato NA com contato pré-estabelecido de tungsténio
Temporização de funcionamento:	30 s - 30 min, Impulso
Valor limite de acendimento:	10 - 2000 Lux

Informações sobre o produto

Set : PD9-1C-12-48V-FC + Tampa IP65 por Cabeça do sensor PD9 transparente + Moldura de desenho quadrado PD9-FC Branco puro mate, semelhante RAL9010

Mini detetor de movimento com tensão de operação de 12-48 V

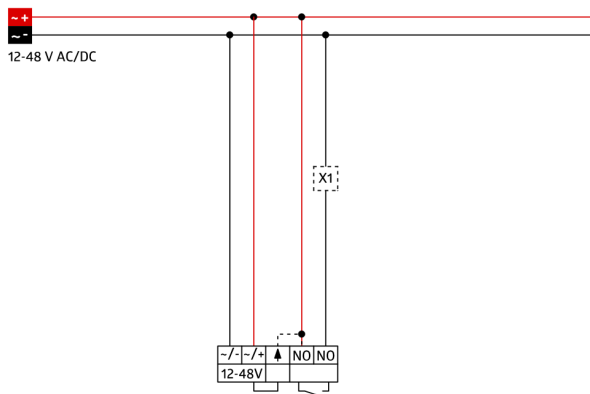
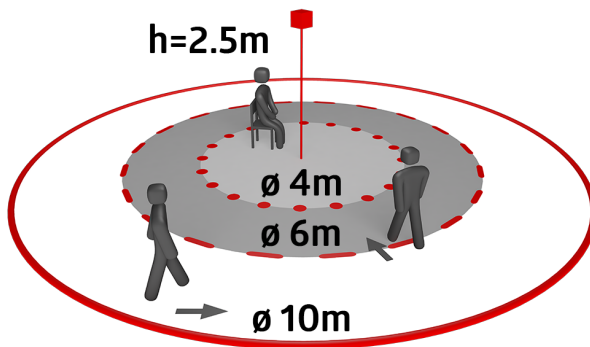
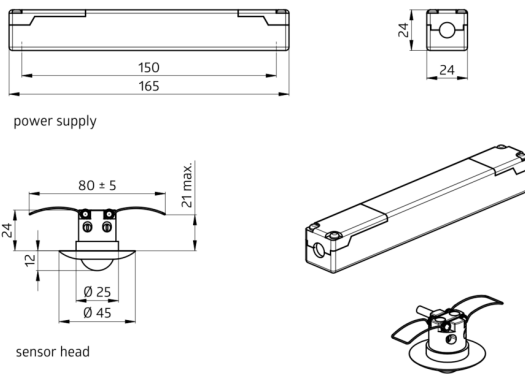
Um canal para comandar a iluminação

Configuração manual do tempo de funcionamento e do valor de lux na parte de trás do sensor

A fonte de alimentação passa através do furo no teto feito para o detetor (Ø34 mm)

Grampos de mola para instalação rápida e fácil em tetos falsos e luminárias

Inclui aro de acabamento de 45 mm e máscaras para limitar área de cobertura



Artigos de conjunto

Para obter o conjunto de acordo com as especificações técnicas, é necessário encomendar os artigos indicados.



PD9-1C-12-48V-FC

Número: 92985

Tensão: 12 - 48 V AC / CC

Dimensões: Cabeça do sensor: Ø 45 x 37 mm, Fonte de alimentação: 165 x 24 x 24 mm

Alimentação: < 0.25 W



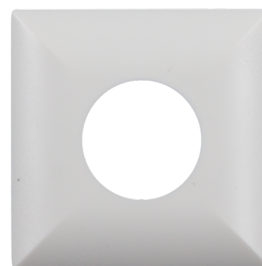
Tampa IP65 por Cabeça do sensor PD9

Número: 92958

Grau de proteção / Classe de Isolamento: IP65

Involucro: resistente aos raios UV

Cor do material: transparente



Moldura de desenho quadrado PD9-FC

Número: 92993

Dimensões: 45 x 45 x 2.6 mm

Involucro: Policarbonato resistente aos raios UV

Cor do material: Branco puro mate, semelhante RAL9010