

B.E.G.**LUXOMAT®**

PD9-1C-12-48V-FC

92985 EAN: 4007529929856

Detetor de movimento PIR de 12-48 V com deteção de 360° e alcance até Ø10m (78 m²), com contacto de comutação sem potencial

Domínios de aplicação

- Halls de entrada
- corredores/halls
- pequenos escritórios

Dados da encomenda

Designação	Cor	Número
PD9-1C-12-48V-FC	Branco	92985

Acessórios

Designação	Cor	Número
Kit RC supressor de arco elétrico	Branco	10880
Mini kit RC supressor de arco elétrico		10882
Tampa IP65 por Cabeça do sensor PD9	transparente	92958
Anel de cobertura PD9 Ø 36 mm	antracite	92235
Anel de cobertura PD9 Ø 36 mm	Branco	92238
Anel de cobertura PD9 Ø 36 mm	Prateado	92237
Anel de cobertura PD9 Ø 45 mm	Branco	92327
Anel de cobertura PD9 Ø 45 mm	Prateado	92346
Moldura de desenho quadrado PD9-FC	Branco puro	92993

Dados técnicos

Tensão:	12 - 48 V AC / CC
Dimensões:	Cabeça do sensor: Ø 45 x 37 mm, Fonte de alimentação: 165 x 24 x 24 mm
Alimentação:	< 0.25 W
Área de deteção:	horizontal 360° (Montagem no tecto) máx. Ø 10 m transversal máx. Ø 6 m em direção a
Alcance:	máx. Ø 4 m atividade sentada
Superfície monitorizada (aproximação tangencial):	78 m ² / 2.5 m
Altura de montagem min./máx./recomendada:	Altura de montagem 2 m / 5 m / 2.5 m
Grau de proteção / Classe de Isolamento:	IP20 / Classe II
Resistência ao choque:	IK03
Temperatura ambiente:	-25 °C até +50 °C
Involucro:	Policarbonato resistente aos raios UV
Cor do material:	Branco mate, semelhante RAL9010
Comprimento do cabo:	45 cm
Canal 1 (controlo da iluminação livre de potencial)	
Potência:	1000 W, cos φ = 1 800 W LED máx. Corrente I _p (20 ms) = 165 A máx. Corrente I _p (200 μ s) = 800 A
Tipo de contato:	1x Micro contato, livre de potencial Contato NA com contato pré-estabelecido de tungsténio
Temporização de funcionamento:	30 s - 30 min, Impulso
Valor limite de acendimento:	10 - 2000 Lux

Informações sobre o produto

Mini detetor de movimento com tensão de operação de 12-48 V

Um canal para comandar a iluminação

Configuração manual do tempo de funcionamento e do valor de lux na parte de trás do sensor

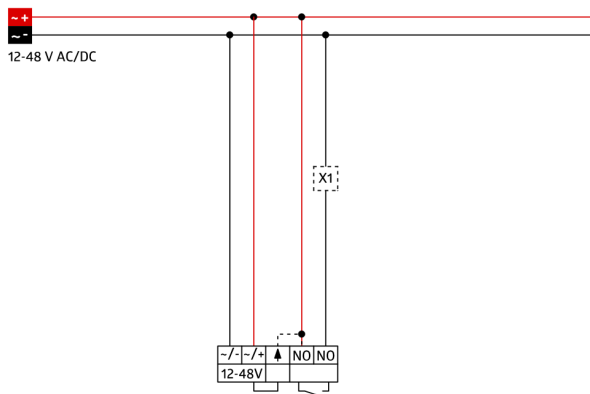
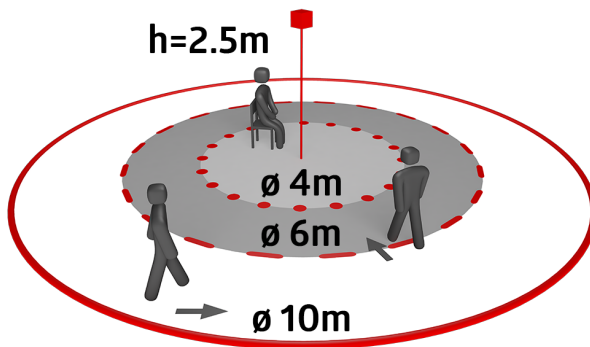
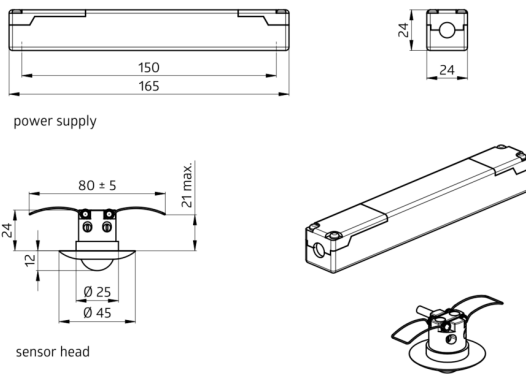
A fonte de alimentação passa através do furo no teto feito para o detetor (Ø34 mm)

Grampos de mola para instalação rápida e fácil em tetos falsos e luminárias

Inclui aro de acabamento de 45 mm e máscaras para limitar área de cobertura

Exemplos de aplicação:

Halls de entrada, corredores/halls, pequenos escritórios



Acessórios



Kit RC supressor de arco elétrico
Número: 10880

Tensão: 230 V AC ±10%
Dimensões: 38 x 12 x 26 mm
Grau de proteção / Classe de Isolamento: IP20 / Classe II



Mini kit RC supressor de arco elétrico
Número: 10882

Tensão: 230 V AC ±10%
Dimensões: 50 x 23 x 8 mm
Grau de proteção / Classe de Isolamento: IP20 / Classe II



Tampa IP65 por Cabeça do sensor PD9
Número: 92958

Grau de proteção / Classe de Isolamento: IP65
Involucro: resistente aos raios UV
Cor do material: transparente



Anel de cobertura PD9 Ø 36 mm
Número: 92235

Dimensões: Ø 36 mm
Involucro: Policarbonato resistente aos raios UV
Cor do material: antracite brilho



Anel de cobertura PD9 Ø 36 mm
Número: 92238

Dimensões: Ø 36 mm
Involucro: Policarbonato resistente aos raios UV
Cor do material: Branco brilho



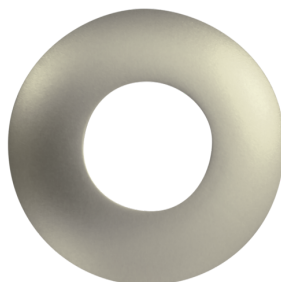
Anel de cobertura PD9 Ø 36 mm
Número: 92237

Dimensões: Ø 36 mm
Involucro: Policarbonato resistente aos raios UV
Cor do material: Prateado brilho



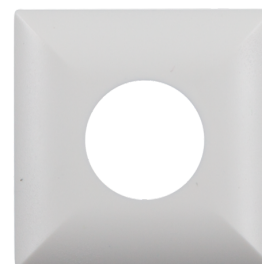
Anel de cobertura PD9 Ø 45 mm
Número: 92327

Dimensões: Ø 45 mm
Cor do material: Branco mate



Anel de cobertura PD9 Ø 45 mm
Número: 92346

Dimensões: Ø 45 mm
Cor do material: Prateado mate



Moldura de desenho quadrado PD9-FC
Número: 92993

Dimensões: 45 x 45 x 2.6 mm
Involucro: Policarbonato resistente aos raios UV
Cor do material: Branco puro mate, semelhante RAL9010