

B.E.G.**LUXOMAT®**

PD4N-S Set 93241-93788

Detetor de presença PIR secundário com
cobertura de 360° e alcance até Ø24m (450 m²)

Dados da encomenda

Designação	Cor	Número
PD4N-S	Branco	93241
Conjunto de montagem de superfície SM IP54 PD4N H	Preto	93788

Dados técnicos

Tensão:	110 - 240 V AC 50 / 60 Hz
Dimensões:	Ø 106 x 92 mm + Ø 110 x 45 mm (93788)
Alimentação:	aprox. 0.2 W horizontal 360° (Montagem no tecto)
Área de deteção:	máx. Ø 24 m transversal máx. Ø 8 m em direção a máx. Ø 6.4 m atividade sentada
Alcance:	450 m ² / 2.5 m Altura de montagem
Superfície monitorizada (aproximação tangencial):	2 m / 10 m / 2.5 m
Altura de montagem min./máx./recomendada:	
Grau de proteção / Classe de Isolamento:	IP54 (93788)
Resistência ao choque:	IK04
Temperatura ambiente:	-25 °C até +50 °C
Involucro:	Policarbonato resistente aos raios UV
Cor do material:	Preto, semelhante RAL9005 (93788)
Intervalo de impulso:	2 ou 9 s

Informações sobre o produto

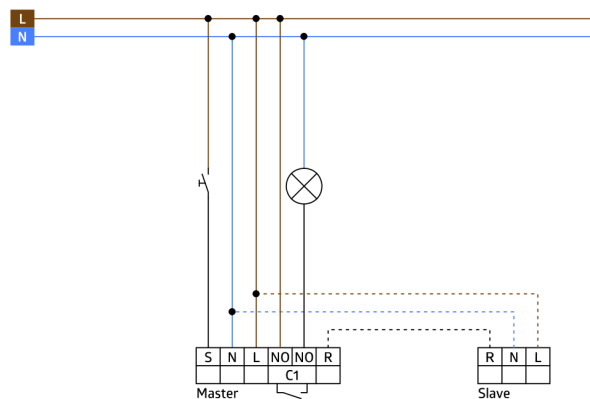
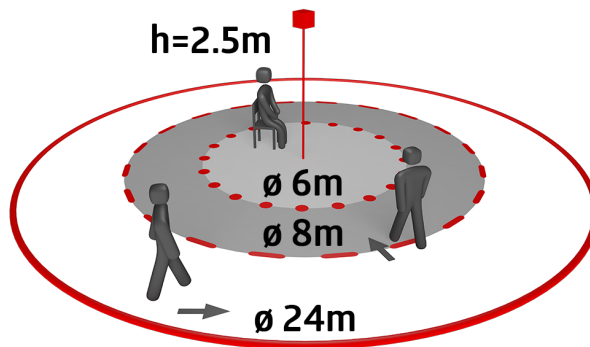
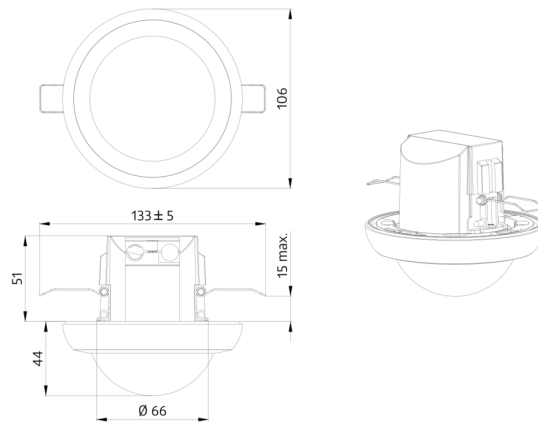
Set : PD4N-S + Conjunto de montagem de superfície
SM IP54 PD4N H Preto, semelhante RAL9005

Dispositivo escravo com grande área de deteção

Para ampliar o alcance de deteção dum dispositivo mestre

Emissão de um impulso para o dispositivo mestre quando é
detetado movimento independente do nível de iluminação
ambiente

Compatível com dispositivos de 230 V. Relativamente às
exceções, consulte a informação respeitante ao dispositivo
mestre.



Artigos de conjunto

Para obter o conjunto de acordo com as especificações técnicas, é necessário encomendar os artigos indicados.



PD4N-S

Número: 93241

Tensão: 110 - 240 V AC 50 / 60 Hz

Dimensões: Ø 106 x 92 mm

Alimentação: aprox. 0.2 W



Conjunto de montagem de superfície SM IP54 PD4N H

Número: 93788

Dimensões: Ø 110 x 45 mm

Grau de proteção / Classe de Isolamento: IP54

Cor do material: Preto, semelhante RAL9005