

B.E.G.**LUXOMAT®**

PD4N-S Set

93241-92199-93787

Detetor de presença PIR secundário com cobertura de 360° e alcance até Ø24m (450 m²)

Dados da encomenda

Designação	Cor	Número
PD4N-S	Branco	93241
Grelha de proteção metálica BSK (Ø 200 x 90 mm)	Branco	92199
Conjunto de montagem de superfície SM IP54 PD4N H	branco trafico	93787

Dados técnicos

Tensão:	110 - 240 V AC 50 / 60 Hz
Dimensões:	Ø 200 x 90 mm (92199) + Ø 110 x 45 mm (93787)
Alimentação:	aprox. 0.2 W
Área de deteção:	horizontal 360° (Montagem no tecto) máx. Ø 24 m transversal máx. Ø 8 m em direção a
Alcance:	máx. Ø 6.4 m atividade sentada
Superfície monitorizada (aproximação tangencial):	450 m ² / 2.5 m Altura de montagem
Altura de montagem min./máx./recomendada:	2 m / 10 m / 2.5 m
Grau de proteção / Classe de Isolamento:	IP54 (93787)
Resistência ao choque:	IK09 (92199)
Temperatura ambiente:	-25 °C até +50 °C
Involucro:	Policarbonato resistente aos raios UV + cesta de aço revestida (92199)
Cor do material:	branco trafico, semelhante RAL9016 (93787)
Intervalo de impulso:	2 ou 9 s

Informações sobre o produto

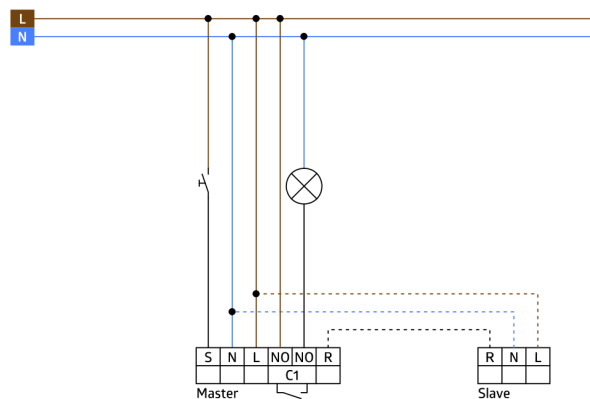
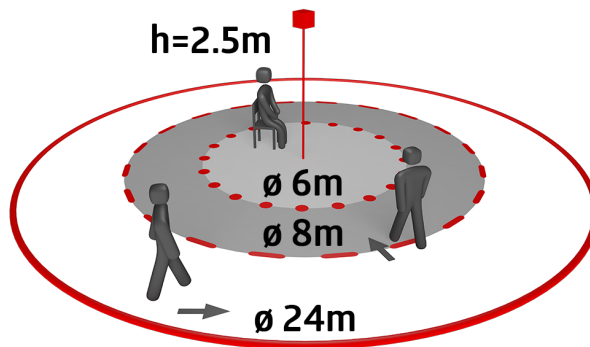
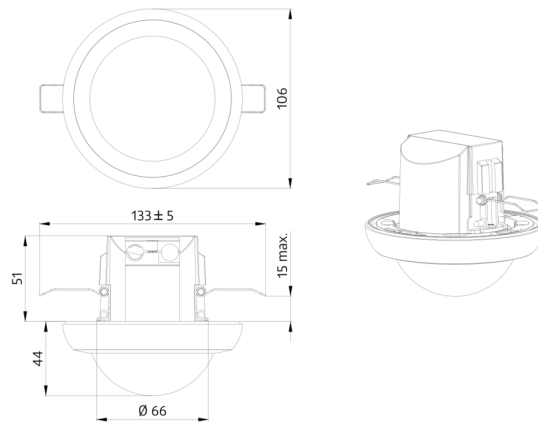
Set : PD4N-S + Grelha de proteção metálica BSK (Ø 200 x 90 mm) Branco + Conjunto de montagem de superfície SM IP54 PD4N H branco trafico, semelhante RAL9016

Dispositivo escravo com grande área de deteção

Para ampliar o alcance de deteção dum dispositivo mestre

Emissão de um impulso para o dispositivo mestre quando é detetado movimento independente do nível de iluminação ambiente

Compatível com dispositivos de 230 V. Relativamente às exceções, consulte a informação respeitante ao dispositivo mestre.



Artigos de conjunto

Para obter o conjunto de acordo com as especificações técnicas, é necessário encomendar os artigos indicados.



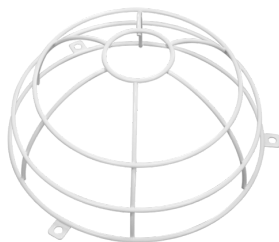
PD4N-S

Número: 93241

Tensão: 110 - 240 V AC 50 / 60 Hz

Dimensões: Ø 106 x 92 mm

Alimentação: aprox. 0.2 W



Grelha de proteção metálica BSK (Ø 200 x 90 mm)

Número: 92199

Dimensões: Ø 200 x 90 mm

Resistência ao choque: IK09

Involucro: cesta de aço revestida



Conjunto de montagem de superfície SM IP54 PD4N H

Número: 93787

Dimensões: Ø 110 x 45 mm

Grau de proteção / Classe de

isolamento: IP54

Cor do material: branco trafico,
semelhante RAL9016