

B.E.G.**LUXOMAT®**

PD4N-M-DACO-1C DALI-2

93463 EAN: 4007529934638

Detetor de presença PIR DALI-2 com controlador de aplicação DALI integrado, deteção de 360° e alcance até 24 m de diâmetro (450 m²), com relé de comutação

Domínios de aplicação

- Halls de entrada
- corredores/halls
- pequenos escritórios
- Escritórios em Open space
- salas de conferências
- classrooms/seminar Rooms
- pavilhões desportivos / salas de arrumação

Dados da encomenda

Designação	Cor	Número
PD4N-M-DACO-1C DALI-2	Branco	93463

Acessórios

Designação	Cor	Número
BLE-IV-Adaptador	Preto	93067
Adaptador IV para smartphones	Preto	92726
IR-PD-DALI-1C	-	92116
IR-PD-DALI	-	92094
IR-PD-DALI-LD	-	92652
IR-PD-DALI-Mini	-	92112
Conjunto de montagem de superfície SM IP54 PD4N H	antracite	93786
Conjunto de montagem de superfície SM IP54 PD4N H	Branco	93465
Conjunto de montagem de superfície SM IP54 PD4N H	Preto	93788
Conjunto de montagem de superfície SM IP54 PD4N H	branco trafico	93787
Conjunto de montagem de superfície SM IP65 PD4N	Branco	93314

Corridor lens PD4N type A, Anel de cobertura	branco trafico	93742
Corridor lens PD4N type A, Anel de cobertura	antracite	93741
Corridor lens PD4N type A, Anel de cobertura	Preto	93743
Corridor lens PD4N type A	Branco	93073
lens PD4N, Anel de cobertura	antracite	93731
lens PD4N, Anel de cobertura	Preto	93733
lens PD4N, Anel de cobertura	branco trafico	93732
Grelha de proteção metálica BSK (Ø 200 x 90 mm)	Branco	92199
Montagem em parede PD2N/4N Typ A	branco trafico	93702
Montagem em parede PD2N/4N Typ A	antracite	93701
Montagem em parede PD2N/4N Typ A	Branco	93700
Montagem em parede PD2N/4N Typ A	Preto	93703
Montagem em parede PD2N/4N Typ A	Branco	93164

Dados técnicos

Tensão:	230 V AC ±10% 50 Hz
Dimensões:	Ø 106 x 95 mm
Alimentação:	aprox. 2 W
Detetores escravos:	até 8
Área de deteção:	horizontal 360° (Montagem no tecto) máx. Ø 24 m transversal máx. Ø 8 m em direção a máx. Ø 6.4 m
Alcance:	atividade sentada
Superfície monitorizada (aproximação tangencial):	450 m ² / 2.5 m Altura de montagem
Altura de montagem min./máx./recomendada:	2 m / 10 m / 2.5 m
Grau de proteção / Classe de Isolamento:	IP20 / Classe II
Resistência ao choque:	IK04
Temperatura ambiente:	-25 °C até +50 °C
Involucro:	Policarbonato resistente aos raios UV
Cor do material:	Branco mate, semelhante RAL9010

Canal 1 (controlo de iluminação)

Saída DALI:	80 mA (garantido), 125 mA (máx.), -
Dispositivos operativos suportados:	DT0, DT5, DT6, DT7
Dispositivos de controlo suportados:	- (mestre único)
Temporização de funcionamento:	1 min - 150 min
Luz de orientação:	10 - 30 % / OFF / 5 min - 60 min / ∞
Nível de luminosidad deseado:	10 - 2500 Lux

Canal 2 (controlo AVAC / de iluminação)

Potência:	2300 W, cos φ = 1 1150 VA, cos φ = 0.5 800 W LED máx. Corrente I _p (20 ms) = 165 A
-----------	--

Informações sobre o produto

Detetor de presença com controlador de aplicações DALI integrado para gestão energeticamente eficiente do controlo de iluminação

Produto certificado DALI2

Fonte de alimentação DALI integrada

Interface DALI para controlo de drivers/balastros dimerizáveis em modo Broadcast

Comutação e regulação manual disponível através de botões de pressão convencionais

Comunicação bidirecional por IV's permitem uma rápida integração na função de gestão de projetos da App B.E.G. One

A gama completa de funções só pode ser ativada com o Adaptador de IV's da B.E.G. e um smartphone ou tablet (Android, iOS)

Modo semiautomático, totalmente automático ou interruptor crepuscular, configuráveis

Relé de comutação de alto desempenho com vários modos de operação, p.ex. função Cut-off aos balastros DALI (ECG's), AVAC, iluminação de quadro-preto, púlpito, etc.

Ajustes de regulação dinâmicos (valores mínimos e máximos)

Velocidade de regulação e atraso ajustáveis

Versão único mestre, sem ligação à rede

A área de deteção pode ser expandida recorrendo a dispositivos escravos

Medição de luz mista com sensor de luz interno e externo

A potência de saída DALI pode ser aumentada por intermédio de fontes auxiliares acessórias

Função de regulação constante de luminosidade em função da contribuição da iluminação natural integrada (ou saída comutada)

Valor de ligação ajustável

Ultimo valor - Função de memória do ultimo valor de ligação

Valor de intensidade luminosa e fator de reflexão ajustáveis

Indicação do valor de intensidade luminosa medida pelo sensor pode ser visualizada no App B.E.G. One

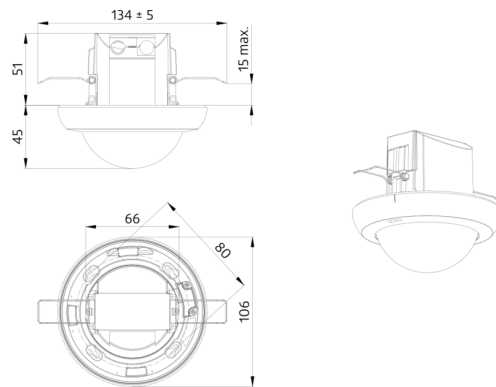
Auto-verificação e visualização dos erros do dispositivo na App B.E.G. One

Os LED's de estado podem ser ativados / desativados

Código PIN

Função corredor - Desativa a possibilidade de desligar a iluminação no botão de comando manual

Tipo di contato:	1x Micro contato, livre de potencial, biestável	O número máximo de participantes DALI pode ser determinado de forma rápida e confiável através da ferramenta online de planeamento de linhas DALI da B.E.G.
Temporização de funcionamento:	5 min - 120 min, Impulso de alarme, Impulso	Evita perdas em standby do sistema de iluminação de acordo com EnEV DIN V 18599-4
Medição mista da luz:	Medição mista da luz	O software é compatível com as anteriores versões (exceto DSI, bloqueio duplo e função corredor)
		Valores pré-definidos de fábrica: 10 min. e 500 lux
		Inclui braçadeira de fixação do cabo para alívio de tensão nas ligações e tampa de proteção contra contato diretos para montagem embutida no teto
		Acessórios para montagem em superfície e descarga opcionalmente disponíveis
		Acessórios para montagem na parede disponíveis opcionalmente
		Outros acessórios com diferentes cores, estão disponíveis por opção
		Exemplos de aplicação: Halls de entrada, corredores/halls, pequenos escritórios, Escritórios em Open space, salas de conferências, classrooms/seminar Rooms, pavilhões desportivos / salas de arrumação



Acessórios



BLE-IV-Adaptador
Número: 93067

Dimensões: 40 x 55 x 103 mm
Cor do material: Preto
Frequência: 2.4 GHz Banda ISM ,
GFSK 0.2 dBm + 5.3 dBi = 5.5 dBm



Adaptador IV para smartphones
Número: 92726

Dimensões: 47 x 19 x 10 mm
Grau de proteção / Classe de Isolamento: IP20
Temperatura ambiente: -20 °C até +40 °C



IR-PD-DALI-1C
Número: 92116

Bateria: 3.0 V lítio CR2032 (incluída)
Dimensões: 80 x 60 x 8 mm
Cor do material: -



IR-PD-DALI
Número: 92094

Bateria: 3.0 V lítio CR2032 (incluída)
Dimensões: 80 x 60 x 8 mm
Cor do material: -



IR-PD-DALI-LD
Número: 92652

Bateria: 3 x 1.5 V Micro AAA (não incluído)
Dimensões: 83 x 53 x 17 mm
Cor do material: -



IR-PD-DALI-Mini
Número: 92112

Bateria: 3.0 V lítio CR2032 (incluída)
Dimensões: 57 x 35 x 7 mm
Cor do material: -



Conjunto de montagem de superfície SM IP54 PD4N H
Número: 93786

Dimensões: Ø 110 x 45 mm
Grau de proteção / Classe de Isolamento: IP54
Cor do material: antracite, semelhante RAL7016



Conjunto de montagem de superfície SM IP54 PD4N H
Número: 93465

Dimensões: Ø 110 x 45 mm
Grau de proteção / Classe de Isolamento: IP54
Cor do material: Branco, semelhante RAL9010



Conjunto de montagem de superfície SM IP54 PD4N H
Número: 93788

Dimensões: Ø 110 x 45 mm
Grau de proteção / Classe de Isolamento: IP54
Cor do material: Preto, semelhante RAL9005



Conjunto de montagem de superfície SM IP54 PD4N H
Número: 93787

Dimensões: Ø 110 x 45 mm
Grau de proteção / Classe de Isolamento: IP54
Cor do material: branco trafico, semelhante RAL9016



Conjunto de montagem de superfície SM IP65 PD4N
Número: 93314

Dimensões: 133 x 133 x 69 mm
Grau de proteção / Classe de Isolamento: IP65
Cor do material: Branco



Corridor lens PD4N type A, Anel de cobertura

Número: 93742

Área de deteção: horizontal 360°
(Montagem no tecto)
Alcance: máx. Ø 40 m transversal
máx. Ø 20 m em direção a
Superfície monitorizada (aproximação tangencial): 250 m² / 2.5 m Altura de montagem



Corridor lens PD4N type A, Anel de cobertura

Número: 93741

Área de deteção: horizontal 360°
(Montagem no tecto)
Alcance: máx. Ø 40 m transversal
máx. Ø 20 m em direção a
Superfície monitorizada (aproximação tangencial): 250 m² / 2.5 m Altura de montagem



Corridor lens PD4N type A, Anel de cobertura

Número: 93743

Área de deteção: horizontal 360°
(Montagem no tecto)
Alcance: máx. Ø 40 m transversal
máx. Ø 20 m em direção a
Superfície monitorizada (aproximação tangencial): 250 m² / 2.5 m Altura de montagem



Corridor lens PD4N type A

Número: 93073

Área de deteção: horizontal 360°
(Montagem no tecto)
Alcance: máx. Ø 40 m transversal
máx. Ø 20 m em direção a
Superfície monitorizada (aproximação tangencial): 250 m² / 2.5 m Altura de montagem



lens PD4N, Anel de cobertura

Número: 93731

Área de deteção: horizontal 360°
(Montagem no tecto)
Alcance: máx. Ø 24 m transversal
máx. Ø 8 m em direção a
máx. Ø 6.4 m atividade sentada
Superfície monitorizada (aproximação tangencial): 450 m² / 2.5 m Altura de montagem



lens PD4N, Anel de cobertura

Número: 93733

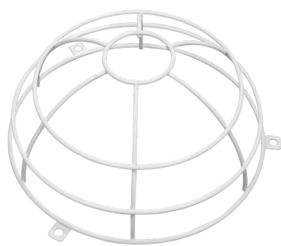
Área de deteção: horizontal 360°
(Montagem no tecto)
Alcance: máx. Ø 24 m transversal
máx. Ø 8 m em direção a
máx. Ø 6.4 m atividade sentada
Superfície monitorizada (aproximação tangencial): 450 m² / 2.5 m Altura de montagem



lens PD4N, Anel de cobertura

Número: 93732

Área de deteção: horizontal 360°
(Montagem no tecto)
Alcance: máx. Ø 24 m transversal
máx. Ø 8 m em direção a
máx. Ø 6.4 m atividade sentada
Superfície monitorizada (aproximação tangencial): 450 m² / 2.5 m Altura de montagem



Grelha de proteção metálica BSK (Ø 200 x 90 mm)

Número: 92199

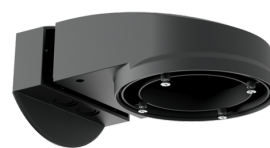
Dimensões: Ø 200 x 90 mm
Resistência ao choque: IK09
Involucro: cesta de aço revestida



Montagem em parede PD2N/4N Typ A

Número: 93702

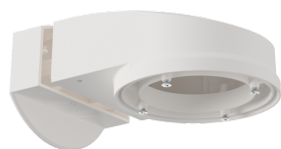
Dimensões: 133 x 106 x 66 mm
Grau de proteção / Classe de Isolamento: IP54 / Classe II
Involucro: Policarbonato resistente aos raios UV



Montagem em parede PD2N/4N Typ A

Número: 93701

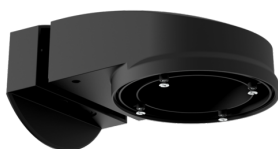
Dimensões: 133 x 106 x 66 mm
Grau de proteção / Classe de Isolamento: IP54 / Classe II
Involucro: Policarbonato resistente aos raios UV



Montagem em parede PD2N/4N Typ A

Número: 93700

Dimensões: 133 x 106 x 66 mm
Grau de proteção / Classe de Isolamento: IP54 / Classe II
Involucro: Policarbonato resistente aos raios UV



Montagem em parede PD2N/4N Typ A

Número: 93703

Dimensões: 133 x 106 x 66 mm
Grau de proteção / Classe de Isolamento: IP54 / Classe II
Involucro: Policarbonato resistente aos raios UV



Montagem em parede PD2N/4N Typ A

Número: 93164

Dimensões: 133 x 106 x 66 mm
Grau de proteção / Classe de Isolamento: IP54 /
Involucro: Policarbonato resistente aos raios UV