



PD4N-DALI-LINK

93377 EAN: 4007529933778

- Tensão: do DALI Bus, máx. 22.5 V DC
- Dimensões: Ø 106 x 68 mm
- Parametrização: PBM-DALI-LINK-4W-BLE + Smartphone com App DALI-LINK (iOS / Android)

Dados da encomenda

Designação	Cor	Número
PD4N-DALI-LINK	Branco	93377

Acessórios

Designação	Cor	Número
IR-PD-DALI-Mini	-	92112
Conjunto de montagem de superfície SM IP54 PD2N- / PD4N-FM	Branco	93307
Conjunto de montagem de superfície SM IP54 PD2N- / PD4N-FM	Preto	93753
Conjunto de montagem de superfície SM IP54 PD2N- / PD4N-FM	branco trafico	93752
Conjunto de montagem de superfície SM IP54 PD2N- / PD4N-FM	antracite	93751
Conjunto de montagem de superfície SM IP65 PD4N	Branco	93314
lens PD4N, Anel de cobertura	antracite	93731
lens PD4N, Anel de cobertura	Preto	93733

lens PD4N, Anel de cobertura	branco trafico	93732
Corridor lens PD4N type A, Anel de cobertura	branco trafico	93742
Corridor lens PD4N type A, Anel de cobertura	antracite	93741
Corridor lens PD4N type A, Anel de cobertura	Preto	93743
Corridor lens PD4N type A	Branco	93073
Grelha de proteção metálica BSK (Ø 200 x 90 mm)	Branco	92199
Montagem em parede PD2N/4N Typ A	branco trafico	93702
Montagem em parede PD2N/4N Typ A	antracite	93701
Montagem em parede PD2N/4N Typ A	Branco	93700
Montagem em parede PD2N/4N Typ A	Preto	93703
Montagem em parede PD2N/4N Typ A	Branco	93164

Dados técnicos

Tensão:	do DALI Bus, máx. 22.5 V DC
Dimensões:	Ø 106 x 68 mm
Parametrização:	PBM-DALI-LINK-4W-BLE + Smartphone com App DALI-LINK (iOS / Android)
Consumo de corrente:	7 mA
Área de deteção:	horizontal 360° (Montagem no tecto) máx. Ø 24 m transversal
Alcance:	máx. Ø 8 m em direção a atividade sentada
Superfície monitorizada (aproximação tangencial):	450 m ² / 2.5 m Altura de montagem
Altura de montagem min./máx./recomendada:	2 m / 10 m / 2.5 m
Grau de proteção / Classe de Isolamento:	IP20 / Classe II
Resistência ao choque:	IK04
Temperatura ambiente:	-25 °C até +55 °C
Involucro:	Polycarbonato resistente aos raios UV
Cor do material:	Branco mate, semelhante RAL9010
Temporização de funcionamento:	1 s - 120 min
Luz de orientação:	5 - 100 % / 1 min - 120 min / ∞
Nível de luminosidad deseado:	10 - 2500 Lux

Informações sobre o produto

Multisensor DALI de gama de deteção alargada

Alimentado pelo bus-DALI

Integração simplificada na solução DALI para pequenos espaços da B.E.G. LUXOMAT® net DALI-LINK, como opção modular multimestre para o controlo de iluminação

A área de deteção pode ser expandida graças ao modo mestre-escravo

Medição de luz mista com sensor de luz interno e externo

Modo semi-automático, totalmente automático ou interruptor crepuscular

Função de regulação constante de luminosidade em função da contribuição da iluminação natural integrada (ou saída comutada)

Guided Light, Soft-Start PLUS, Orientation light PLUS

Pronto a funcionar ao retirar da caixa, para fácil verificação da instalação

A gama completa de funções só pode ser ativada com outros produtos da B.E.G. LUXOMAT® net DALI-LINK

A cobertura de deteção pode ser restringida por máscaras

Este artigo é um componente de um sistema de controlo de iluminação da B.E.G., que suporta a utilização de dispositivos de funcionamento DALI (luminárias, relés) de outros fabricantes

Não é suportada a utilização de controladores de aplicação DALI de outros fabricantes

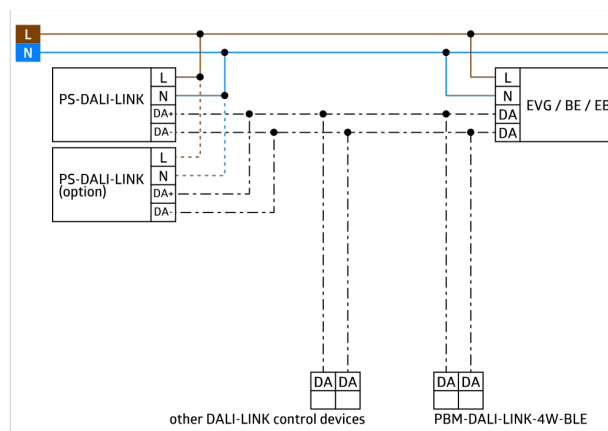
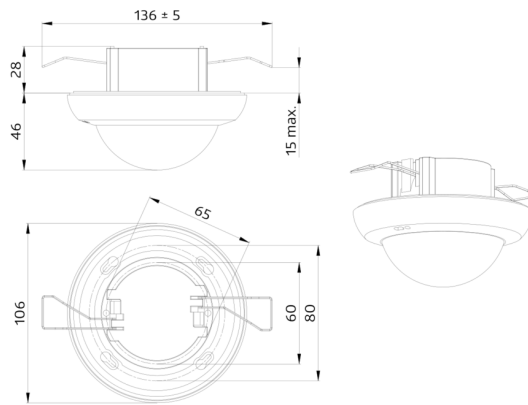
Não é suportada a utilização de dispositivos de entrada DALI (sensores, botões de pressão) de outros fabricantes

São necessários componentes de sistema adicionais (hardware) da B.E.G.

É necessário software gratuito adicional da B.E.G.

Exemplos de aplicação:

escadas, pequenos escritórios, Escritórios em Open space, salas de conferências, classrooms/seminar Rooms, pavilhões desportivos / salas de arrumação



Acessórios



IR-PD-DALI-Mini

Número: 92112

Bateria: 3.0 V lítio CR2032 (incluída)

Dimensões: 57 x 35 x 7 mm

Cor do material: -



Conjunto de montagem de superfície SM IP54 PD2N- / PD4N-FM

Número: 93307

Dimensões: Ø 109 x 19 mm

Grau de proteção / Classe de

Isolamento: IP54

Cor do material: Branco, semelhante RAL9010



Conjunto de montagem de superfície SM IP54 PD2N- / PD4N-FM

Número: 93753

Dimensões: Ø 109 x 19 mm

Grau de proteção / Classe de

Isolamento: IP54

Involucro: Policarbonato resistente aos raios UV



Conjunto de montagem de superfície SM IP54 PD2N- / PD4N-FM

Número: 93752

Dimensões: Ø 109 x 19 mm

Grau de proteção / Classe de

Isolamento: IP54

Involucro: Policarbonato resistente aos raios UV



Conjunto de montagem de superfície SM IP54 PD2N- / PD4N-FM

Número: 93751

Dimensões: Ø 109 x 19 mm

Grau de proteção / Classe de

Isolamento: IP54

Involucro: Policarbonato resistente aos raios UV



Conjunto de montagem de superfície SM IP65 PD4N

Número: 93314

Dimensões: 133 x 133 x 69 mm

Grau de proteção / Classe de

Isolamento: IP65

Cor do material: Branco



lens PD4N, Anel de cobertura
Número: 93731

Área de deteção: horizontal 360°
(Montagem no tecto)
Alcance: máx. Ø 24 m
transversal
máx. Ø 8 m
em direção a
máx. Ø 6.4
m atividade sentada
Superfície monitorizada (aproximação
tangencial): 450 m² / 2.5 m Altura de
montagem



lens PD4N, Anel de cobertura
Número: 93733

Área de deteção: horizontal 360°
(Montagem no tecto)
Alcance: máx. Ø 24 m
transversal
máx. Ø 8 m
em direção a
máx. Ø 6.4
m atividade sentada
Superfície monitorizada
(aproximação tangencial): 450 m² /
2.5 m Altura de montagem



lens PD4N, Anel de cobertura
Número: 93732

Área de deteção: horizontal 360°
(Montagem no tecto)
Alcance: máx. Ø 24 m
transversal
máx. Ø 8 m
em direção a
máx. Ø 6.4
m atividade sentada
Superfície monitorizada
(aproximação tangencial): 450 m² /
2.5 m Altura de montagem



**Corridor lens PD4N type A, Anel de
cobertura**
Número: 93742

Área de deteção: horizontal 360°
(Montagem no tecto)
Alcance: máx. Ø 40 m
transversal
máx. Ø 20 m em
direção a
Superfície monitorizada (aproximação
tangencial): 250 m² / 2.5 m Altura de
montagem



**Corridor lens PD4N type A, Anel de
cobertura**
Número: 93741

Área de deteção: horizontal 360°
(Montagem no tecto)
Alcance: máx. Ø 40 m
transversal
máx. Ø 20 m
em direção a
Superfície monitorizada (aproximação
tangencial): 250 m² / 2.5 m Altura de
montagem



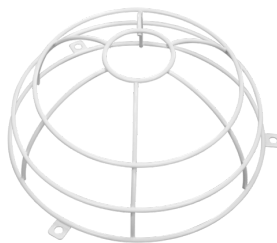
**Corridor lens PD4N type A, Anel de
cobertura**
Número: 93743

Área de deteção: horizontal 360°
(Montagem no tecto)
Alcance: máx. Ø 40 m
transversal
máx. Ø 20 m
em direção a
Superfície monitorizada (aproximação
tangencial): 250 m² / 2.5 m Altura de
montagem



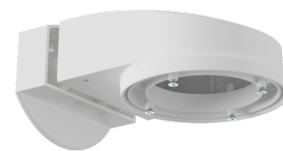
Corridor lens PD4N type A
Número: 93073

Área de deteção: horizontal 360°
(Montagem no tecto)
Alcance: máx. Ø 40 m
transversal
máx. Ø 20 m em
direção a
Superfície monitorizada (aproximação
tangencial): 250 m² / 2.5 m Altura de
montagem



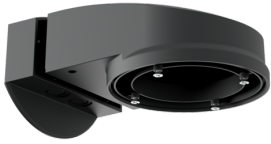
**Grelha de proteção metálica BSK
(Ø 200 x 90 mm)**
Número: 92199

Dimensões: Ø 200 x 90 mm
Resistência ao choque: IK09
Invólucro: cesta de aço revestida



**Montagem em parede PD2N/4N
Typ A**
Número: 93702

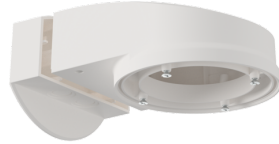
Dimensões: 133 x 106 x 66 mm
Grau de proteção / Classe de
Isolamento: IP54 / Classe II
Invólucro: Policarbonato resistente aos
raios UV



Montagem em parede PD2N/4N Typ A

Número: 93701

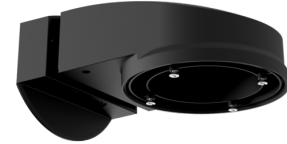
Dimensões: 133 x 106 x 66 mm
Grau de proteção / Classe de Isolamento: IP54 / Classe II
Involucro: Policarbonato resistente aos raios UV



Montagem em parede PD2N/4N Typ A

Número: 93700

Dimensões: 133 x 106 x 66 mm
Grau de proteção / Classe de Isolamento: IP54 / Classe II
Involucro: Policarbonato resistente aos raios UV



Montagem em parede PD2N/4N Typ A

Número: 93703

Dimensões: 133 x 106 x 66 mm
Grau de proteção / Classe de Isolamento: IP54 / Classe II
Involucro: Policarbonato resistente aos raios UV



Montagem em parede PD2N/4N Typ A

Número: 93164

Dimensões: 133 x 106 x 66 mm
Grau de proteção / Classe de Isolamento: IP54 /
Involucro: Policarbonato resistente aos raios UV