

# B.E.G. LUXOMAT® net



## PD4N-CAS Set 93474-93742

Detetor de presença PIR compatível com CASAMBI, com deteção de 360° e alcance de até 24 m de diâmetro (450 m<sup>2</sup>)

### Dados da encomenda

Designação	Cor	Número
PD4N-CAS	Branco	93474
Corridor lens PD4N type A, Anel de cobertura	branco trafico	93742

## Dados técnicos

Tensão:	230 V AC ±10% 50 Hz
Dimensões:	Ø 106 x 95 mm
Parametrização:	App Casambi
Alimentação:	0.5 W
Área de deteção:	<b>horizontal 360° (Montagem no tecto) (93742) máx. Ø 40 m transversal máx. Ø 20 m em direção a (93742) 250 m<sup>2</sup> / 2.5 m Altura de montagem (93742) 2.4 m / 2.6 m / 2.5 m (93742)</b>
Alcance:	
Superfície monitorizada (aproximação tangencial):	
Altura de montagem min./máx./recomendada:	
Grau de proteção / Classe de Isolamento:	IP20 / Classe II
Resistência ao choque:	IK04
Temperatura ambiente:	-5 °C até +45 °C
Involucro:	Polycarbonato resistente aos raios UV <b>branco trafico mate, semelhante RAL9016 (93742)</b>
Cor do material:	
Número de sensores PIR:	4
<b>Canal 1 (controlo de iluminação)</b>	
Temporização de funcionamento:	1 s - 60 min
Nível de luminosidad deseado:	1 - 4000 Lux
Medição mista da luz:	Medição mista da luz

## Informações sobre o produto

Set : PD4N-CAS + Corridor lens PD4N type A, Anel de cobertura branco trafico mate, semelhante RAL9016

Detetor de presença Casambi

LED de elevado brilho para fácil comissionamento

Medição de luz mista com sensor de luz interno e externo

A ponderação entre o sensor de luz interno e externo pode ser adaptada para atender a aplicação

Ajuste do fator de reflexão e ajuste do nível de luminosidade pretendido para a exibição da luminosidade real na App

É possível a extensão da área de deteção com dispositivos Casambi da B.E.G.

Adaptação individual da sensibilidade de deteção de cada sensor PIR

A cobertura de deteção pode ser restringida por máscaras

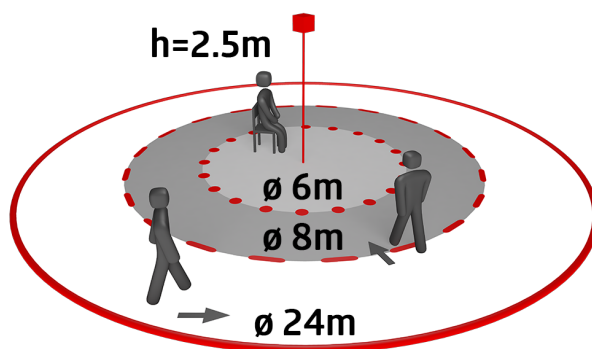
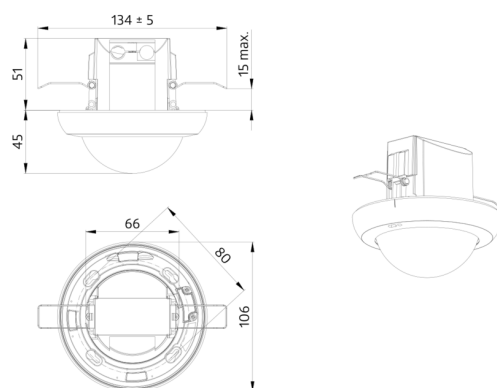
Programação fácil com App para smartphone da Casambi

Inclui braçadeira de fixação do cabo para alívio de tensão nas ligações e tampa de proteção contra contato direto para montagem embutida no teto

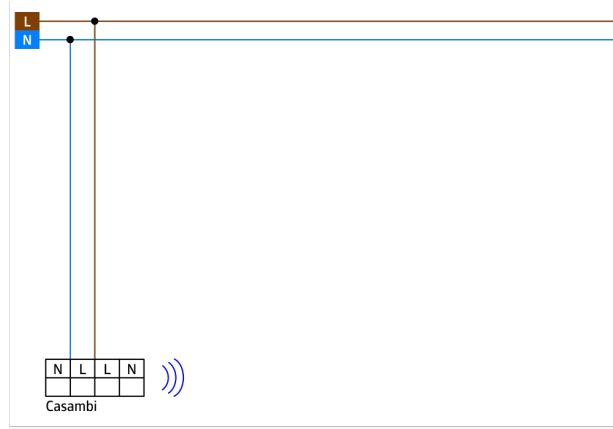
Acessórios para montagem em superfície e descarga opcionalmente disponíveis

Acessórios para montagem na parede disponíveis opcionalmente

Outros acessórios com diferentes cores, estão disponíveis por opção



# CASAMBI



## Artigos de conjunto

Para obter o conjunto de acordo com as especificações técnicas, é necessário encomendar os artigos indicados.



### **PD4N-CAS**

Número: 93474

Tensão: 230 V AC  $\pm$ 10% 50 Hz

Dimensões:  $\varnothing$  106 x 95 mm

Parametrização: App Casambi

### **Corridor lens PD4N type A, Anel de cobertura**

Número: 93742

Área de deteção: horizontal 360° (Montagem no tecto)

Alcance: máx.  $\varnothing$  40 m transversal

máx.  $\varnothing$  20 m em direção a

Superfície monitorizada (aproximação tangencial): 250 m<sup>2</sup> / 2.5 m Altura de montagem