

# B.E.G. LUXOMAT® net



## PD4N-CAS Set 93474-93465-93073

Detetor de presença PIR compatível com CASAMBI, com deteção de 360° e alcance de até 24 m de diâmetro (450 m<sup>2</sup>)

### Dados da encomenda

Designação	Cor	Número
PD4N-CAS	Branco	93474
Conjunto de montagem de superfície SM IP54 PD4N H	Branco	93465
Corridor lens PD4N type A	Branco	93073

## Dados técnicos

Tensão:	230 V AC ±10% 50 Hz
Dimensões:	<b>Ø 106 x 95 mm + Ø 110 x 45 mm (93465)</b>
Parametrização:	App Casambi
Alimentação:	0.5 W
Área de deteção:	<b>horizontal 360° (Montagem no tecto) (93073)</b> <b>máx. Ø 40 m transversal máx. Ø 20 m em direção a (93073)</b> <b>250 m² / 2.5 m Altura de montagem (93073)</b>
Alcance:	<b>2.4 m / 2.6 m / 2.5 m (93073)</b>
Superfície monitorizada (aproximação tangencial):	
Altura de montagem min./máx./recomendada:	
Grau de proteção / Classe de Isolamento:	<b>IP54 (93465)</b>
Resistência ao choque:	IK04
Temperatura ambiente:	-5 °C até +45 °C
Involucro:	Policarbonato resistente aos raios UV <b>Branco, semelhante RAL9010 (93073)</b>
Cor do material:	
Número de sensores PIR:	4
<b>Canal 1 (controlo de iluminação)</b>	
Temporização de funcionamento:	1 s - 60 min
Nível de luminosidad deseado:	1 - 4000 Lux
Medição mista da luz:	Medição mista da luz

## Informações sobre o produto

Set : PD4N-CAS + Conjunto de montagem de superfície SM IP54 PD4N H Branco, semelhante RAL9010 + Corridor lens PD4N type A Branco, semelhante RAL9010

Detetor de presença Casambi

LED de elevado brilho para fácil comissionamento

Medição de luz mista com sensor de luz interno e externo

A ponderação entre o sensor de luz interno e externo pode ser adaptada para atender a aplicação

Ajuste do fator de reflexão e ajuste do nível de luminosidade pretendido para a exibição da luminosidade real na App

É possível a extensão da área de deteção com dispositivos Casambi da B.E.G.

Adaptação individual da sensibilidade de deteção de cada sensor PIR

A cobertura de deteção pode ser restringida por máscaras

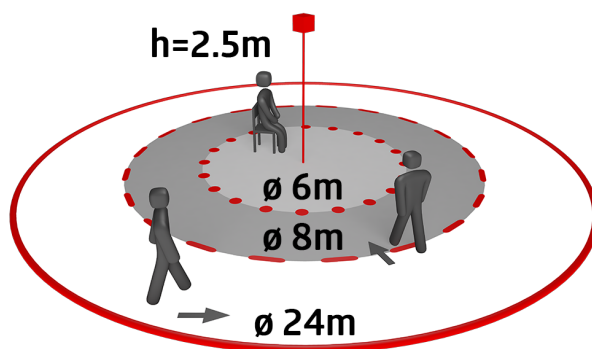
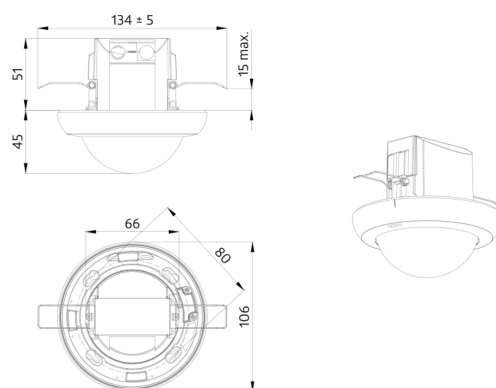
Programação fácil com App para smartphone da Casambi

Inclui braçadeira de fixação do cabo para alívio de tensão nas ligações e tampa de proteção contra contato direto para montagem embutida no teto

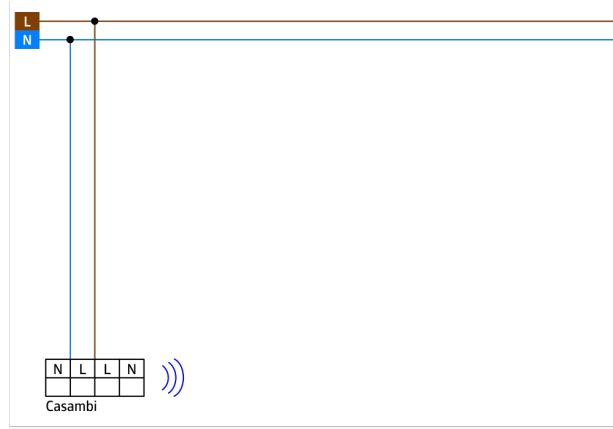
Acessórios para montagem em superfície e descarga opcionalmente disponíveis

Acessórios para montagem na parede disponíveis opcionalmente

Outros acessórios com diferentes cores, estão disponíveis por opção



# CASAMBI



## Artigos de conjunto

Para obter o conjunto de acordo com as especificações técnicas, é necessário encomendar os artigos indicados.



### PD4N-CAS

Número: 93474

Tensão: 230 V AC  $\pm 10\%$  50 Hz

Dimensões:  $\varnothing$  106 x 95 mm

Parametrização: App Casambi



### Conjunto de montagem de superfície SM IP54 PD4N H

Número: 93465

Dimensões:  $\varnothing$  110 x 45 mm

Grau de proteção / Classe de

Isolamento: IP54

Cor do material: Branco, semelhante RAL9010



### Corridor lens PD4N type A

Número: 93073

Área de deteção: horizontal 360°  
(Montagem no tecto)

Alcance: máx.  $\varnothing$  40 m transversal

máx.  $\varnothing$  20 m em direção a

Superfície monitorizada (aproximação tangencial): 250 m<sup>2</sup> / 2.5 m Altura de montagem