

B.E.G. LUXOMAT® net



PD4N-CAS Set 93474-93073

Detetor de presença PIR compatível com CASAMBI, com deteção de 360° e alcance de até 24 m de diâmetro (450 m²)

Dados da encomenda

Designação	Cor	Número
PD4N-CAS	Branco	93474
Corridor lens PD4N type A	Branco	93073

Dados técnicos

Tensão:	230 V AC ±10% 50 Hz
Dimensões:	Ø 106 x 95 mm
Parametrização:	App Casambi
Alimentação:	0.5 W
Área de deteção:	horizontal 360° (Montagem no tecto) (93073) máx. Ø 40 m transversal máx. Ø 20 m em direção a (93073) 250 m² / 2.5 m Altura de montagem (93073) 2.4 m / 2.6 m / 2.5 m (93073)
Alcance:	
Superfície monitorizada (aproximação tangencial):	
Altura de montagem min./máx./recomendada:	
Grau de proteção / Classe de Isolamento:	IP20 / Classe II
Resistência ao choque:	IK04
Temperatura ambiente:	-5 °C até +45 °C
Involucro:	Polycarbonato resistente aos raios UV Branco, semelhante RAL9010 (93073)
Cor do material:	
Número de sensores PIR:	4
Canal 1 (controlo de iluminação)	
Temporização de funcionamento:	1 s - 60 min
Nível de luminosidad deseado:	1 - 4000 Lux
Medição mista da luz:	Medição mista da luz

Informações sobre o produto

Set : PD4N-CAS + Corridor lens PD4N type A Branco, semelhante RAL9010

Detetor de presença Casambi

LED de elevado brilho para fácil comissionamento

Medição de luz mista com sensor de luz interno e externo

A ponderação entre o sensor de luz interno e externo pode ser adaptada para atender a aplicação

Ajuste do fator de reflexão e ajuste do nível de luminosidade pretendido para a exibição da luminosidade real na App

É possível a extensão da área de deteção com dispositivos Casambi da B.E.G.

Adaptação individual da sensibilidade de deteção de cada sensor PIR

A cobertura de deteção pode ser restringida por máscaras

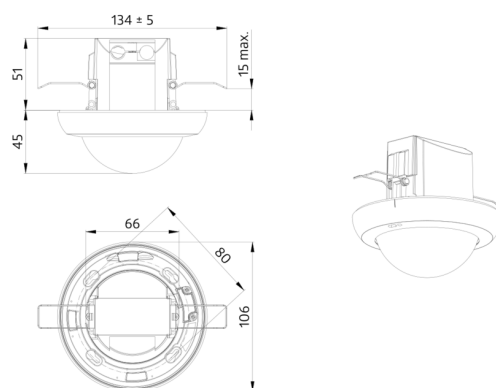
Programação fácil com App para smartphone da Casambi

Inclui braçadeira de fixação do cabo para alívio de tensão nas ligações e tampa de proteção contra contato direto para montagem embutida no teto

Acessórios para montagem em superfície e descarga opcionalmente disponíveis

Acessórios para montagem na parede disponíveis opcionalmente

Outros acessórios com diferentes cores, estão disponíveis por opção



CASAMBI



Artigos de conjunto

Para obter o conjunto de acordo com as especificações técnicas, é necessário encomendar os artigos indicados.



PD4N-CAS

Número: 93474

Tensão: 230 V AC \pm 10% 50 Hz

Dimensões: \varnothing 106 x 95 mm

Parametrização: App Casambi



Corridor lens PD4N type A

Número: 93073

Área de deteção: horizontal 360° (Montagem no tecto)

Alcance: máx. \varnothing 40 m transversal

máx. \varnothing 20 m em direção a

Superfície monitorizada (aproximação tangencial): 250 m² / 2.5 m Altura de montagem