



PD4N-CAS DALI-2 Set 93473-93731

Detetor de presença PIR compatível com CASAMBI, com alimentação integrada via barramento DALI-2, deteção de 360° e alcance de até Ø24m (450 m²)

Dados da encomenda

Designação	Cor	Número
PD4N-CAS DALI-2	Branco	93473
lens PD4N, Anel de cobertura	antracite	93731

Dados técnicos

Tensão:	230 V AC ±10% 50 Hz
Dimensões:	Ø 106 x 95 mm
Parametrização:	App Casambi
Alimentação:	0.5 W
Área de deteção:	horizontal 360° oval (Montagem no tecto) máx. Ø 24 m transversal máx. Ø 8 m em direção a máx. Ø 6.4 m atividade sentada
Alcance:	
Superfície monitorizada (aproximação tangencial):	450 m ² / 2.5 m Altura de montagem
Altura de montagem min./máx./recomendada:	2 m / 10 m / 2.5 m
Grau de proteção / Classe de Isolamento:	IP20 / Classe II
Resistência ao choque:	IK04
Temperatura ambiente:	-5 °C até +45 °C
Involucro:	Polycarbonato resistente aos raios UV antracite mate, semelhante RAL7016 (93731)
Cor do material:	
Número de sensores PIR:	4
Canal 1 (controlo de iluminação)	
Saída DALI:	80 mA (garantido), 125 mA (máx.), -
Dispositivos operativos suportados:	DT0, DT5, DT6, DT7, DT8
Dispositivos de controlo suportados:	- (mestre único)
Temporização de funcionamento:	1 s - 60 min
Nível de luminosidad deseado:	1 - 4000 Lux
Medição mista da luz:	Medição mista da luz

Informações sobre o produto

Set : PD4N-CAS DALI-2 + lens PD4N, Anel de cobertura antracite mate, semelhante RAL7016

Detetor de presença Casambi

Interface DALI2 para o controlo digital de drivers/balastros dimerizáveis em modo broadcast/multicast

Monitorização de temperatura e deteção de curto-circuito integrados

Versão como dispositivo mestre único, pode ser conectado em rede sem fio

A potência de saída DALI pode ser aumentada por intermédio de fontes auxiliares acessórias

LED de elevado brilho para fácil comissionamento

Medição de luz mista com sensor de luz interno e externo

A ponderação entre o sensor de luz interno e externo pode ser adaptada para atender a aplicação

Ajuste do fator de reflexão e ajuste do nível de luminosidade pretendido para a exibição da luminosidade real na App

É possível a extensão da área de deteção com dispositivos Casambi da B.E.G.

Adaptação individual da sensibilidade de deteção de cada sensor PIR

A cobertura de deteção pode ser restringida por máscaras

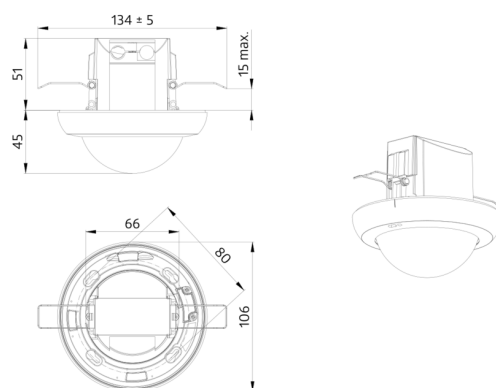
Programação fácil com App para smartphone da Casambi

Inclui braçadeira de fixação do cabo para alívio de tensão nas ligações e tampa de proteção contra contato direto para montagem embutida no teto

Acessórios para montagem em superfície e descarga opcionalmente disponíveis

Acessórios para montagem na parede disponíveis opcionalmente

Outros acessórios com diferentes cores, estão disponíveis por opção



CASAMBI



Artigos de conjunto

Para obter o conjunto de acordo com as especificações técnicas, é necessário encomendar os artigos indicados.



PD4N-CAS DALI-2

Número: 93473

Tensão: 230 V AC $\pm 10\%$ 50 Hz

Dimensões: \varnothing 106 x 95 mm

Parametrização: App Casambi

lens PD4N, Anel de cobertura

Número: 93731

Área de deteção: horizontal 360° (Montagem no tecto)

Alcance: máx. \varnothing 24 m transversal

máx. \varnothing 8 m em direção a

máx. \varnothing 6.4 m atividade sentada

Superfície monitorizada (aproximação tangencial): 450 m² / 2.5 m Altura de montagem