



Detetor de presença PIR compatível com CASAMBI, com alimentação integrada via barramento DALI-2, deteção de 360° e alcance de até Ø24m (450 m²)

PD4N-CAS DALI-2

93473 EAN: 4007529934737

Dados da encomenda

Designação	Cor	Número
PD4N-CAS DALI-2	Branco	93473

Acessórios

Designação	Cor	Número
Conjunto de montagem de superfície SM IP54 PD4N H	antracite	93786
Conjunto de montagem de superfície SM IP54 PD4N H	Branco	93465
Conjunto de montagem de superfície SM IP54 PD4N H	Preto	93788
Conjunto de montagem de superfície SM IP54 PD4N H	branco trafico	93787
Conjunto de montagem de superfície SM IP65 PD4N	Branco	93314
Corridor lens PD4N type A, Anel de cobertura	branco trafico	93742
Corridor lens PD4N type A, Anel de cobertura	antracite	93741
Corridor lens PD4N type A, Anel de cobertura	Preto	93743
Corridor lens PD4N type A	Branco	93073

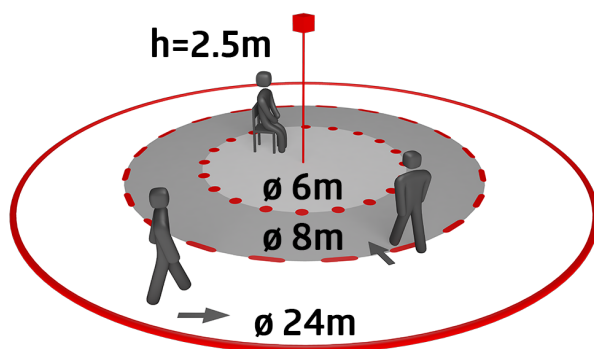
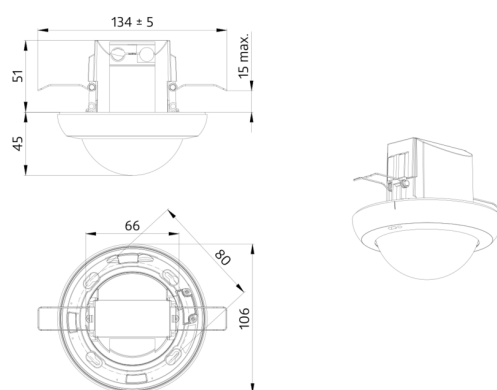
lens PD4N, Anel de cobertura	antracite	93731
lens PD4N, Anel de cobertura	Preto	93733
lens PD4N, Anel de cobertura	branco trafico	93732
Grelha de proteção metálica BSK (Ø 200 x 90 mm)	Branco	92199
Montagem em parede PD2N/4N Typ A	branco trafico	93702
Montagem em parede PD2N/4N Typ A	antracite	93701
Montagem em parede PD2N/4N Typ A	Branco	93700
Montagem em parede PD2N/4N Typ A	Preto	93703
Montagem em parede PD2N/4N Typ A	Branco	93164
SM socket por Montagem em parede	Branco	93192
Conjunto de montagem do pêndulo PD2/3/4 SM	Branco	93179

Dados técnicos

Tensão:	230 V AC ±10% 50 Hz
Dimensões:	Ø 106 x 95 mm
Parametrização:	App Casambi
Alimentação:	0.5 W
Área de deteção:	horizontal 360° oval (Montagem no tecto) máx. Ø 24 m transversal máx. Ø 8 m em direção a máx. Ø 6.4 m atividade sentada
Alcance:	
Superfície monitorizada (aproximação tangencial):	450 m ² / 2.5 m Altura de montagem
Altura de montagem min./máx./recomendada:	2 m / 10 m / 2.5 m
Grau de proteção / Classe de Isolamento:	IP20 / Classe II
Resistência ao choque:	IK04
Temperatura ambiente:	-5 °C até +45 °C
Involucro:	Polycarbonato resistente aos raios UV
Cor do material:	Branco mate, semelhante RAL9010
Número de sensores PIR:	4
Canal 1 (controlo de iluminação)	
Saída DALI:	80 mA (garantido), 125 mA (máx.), -
Dispositivos operativos suportados:	DT0, DT5, DT6, DT7, DT8
Dispositivos de controlo suportados:	- (mestre único)
Temporização de funcionamento:	1 s - 60 min
Nível de luminosidad deseado:	1 - 4000 Lux
Medição mista da luz:	Medição mista da luz

Informações sobre o produto

Detetor de presença Casambi
Interface DALI2 para o controlo digital de drivers/balastros dimerizáveis em modo broadcast/multicast
Monitorização de temperatura e deteção de curto-circuito integrados
Versão como dispositivo mestre único, pode ser conectado em rede sem fio
A potência de saída DALI pode ser aumentada por intermédio de fontes auxiliares acessórias
LED de elevado brilho para fácil comissionamento
Medição de luz mista com sensor de luz interno e externo
A ponderação entre o sensor de luz interno e externo pode ser adaptada para atender a aplicação
Ajuste do fator de reflexão e ajuste do nível de luminosidade pretendido para a exibição da luminosidade real na App
É possível a extensão da área de deteção com dispositivos Casambi da B.E.G.
Adaptação individual da sensibilidade de deteção de cada sensor PIR
A cobertura de deteção pode ser restringida por máscaras
Programação fácil com App para smartphone da Casambi
Inclui braçadeira de fixação do cabo para alívio de tensão nas ligações e tampa de proteção contra contato direto para montagem embutida no teto
Acessórios para montagem em superfície e descarga opcionalmente disponíveis
Acessórios para montagem na parede disponíveis opcionalmente
Outros acessórios com diferentes cores, estão disponíveis por opção
Exemplos de aplicação:
Halls de entrada, corredores/halls, Escritórios em Open space, salas de conferências, classrooms/seminar Rooms, pavilhões desportivos / salas de arrumação, parques de estacionamento subterrâneos, escadas, casas de banho, Sala de equipamentos, pequenos escritórios



CASAMBI



Acessórios



Conjunto de montagem de superfície SM IP54 PD4N H

Número: 93786

Dimensões: Ø 110 x 45 mm
Grau de proteção / Classe de Isolamento: IP54
Cor do material: antracite, semelhante RAL7016



Conjunto de montagem de superfície SM IP54 PD4N H

Número: 93465

Dimensões: Ø 110 x 45 mm
Grau de proteção / Classe de Isolamento: IP54
Cor do material: Branco, semelhante RAL9010



Conjunto de montagem de superfície SM IP54 PD4N H

Número: 93788

Dimensões: Ø 110 x 45 mm
Grau de proteção / Classe de Isolamento: IP54
Cor do material: Preto, semelhante RAL9005



Conjunto de montagem de superfície SM IP54 PD4N H

Número: 93787

Dimensões: Ø 110 x 45 mm
Grau de proteção / Classe de Isolamento: IP54
Cor do material: branco trafico, semelhante RAL9016



Conjunto de montagem de superfície SM IP65 PD4N

Número: 93314

Dimensões: 133 x 133 x 69 mm
Grau de proteção / Classe de Isolamento: IP65
Cor do material: Branco



Corridor lens PD4N type A, Anel de cobertura

Número: 93742

Área de deteção: horizontal 360°
(Montagem no tecto)
Alcance: máx. Ø 40 m transversal
Ø 20 m em direção a Superfície monitorizada (aproximação tangencial): 250 m² / 2.5 m Altura de montagem



Corridor lens PD4N type A, Anel de cobertura

Número: 93741

Área de deteção: horizontal 360° (Montagem no tecto)
Alcance: máx. Ø 40 m transversal
máx. Ø 20 m em direção a
Superfície monitorizada (aproximação tangencial): 250 m² / 2.5 m Altura de montagem



Corridor lens PD4N type A, Anel de cobertura

Número: 93743

Área de deteção: horizontal 360° (Montagem no tecto)
Alcance: máx. Ø 40 m transversal
máx. Ø 20 m em direção a
Superfície monitorizada (aproximação tangencial): 250 m² / 2.5 m Altura de montagem



Corridor lens PD4N type A

Número: 93073

Área de deteção: horizontal 360° (Montagem no tecto)
Alcance: máx. Ø 40 m transversal
máx. Ø 20 m em direção a
Superfície monitorizada (aproximação tangencial): 250 m² / 2.5 m Altura de montagem



lens PD4N, Anel de cobertura

Número: 93731

Área de deteção: horizontal 360° (Montagem no tecto)
Alcance: máx. Ø 24 m transversal
máx. Ø 8 m em direção a
máx. Ø 6.4 m atividade sentada
Superfície monitorizada (aproximação tangencial): 450 m² / 2.5 m Altura de montagem



lens PD4N, Anel de cobertura

Número: 93733

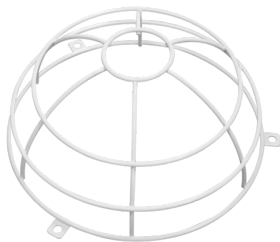
Área de deteção: horizontal 360° (Montagem no tecto)
Alcance: máx. Ø 24 m transversal
máx. Ø 8 m em direção a
máx. Ø 6.4 m atividade sentada
Superfície monitorizada (aproximação tangencial): 450 m² / 2.5 m Altura de montagem



lens PD4N, Anel de cobertura

Número: 93732

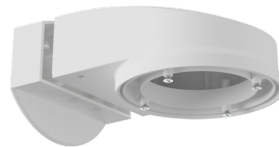
Área de deteção: horizontal 360° (Montagem no tecto)
Alcance: máx. Ø 24 m transversal
máx. Ø 8 m em direção a
máx. Ø 6.4 m atividade sentada
Superfície monitorizada (aproximação tangencial): 450 m² / 2.5 m Altura de montagem



Grelha de proteção metálica BSK (Ø 200 x 90 mm)

Número: 92199

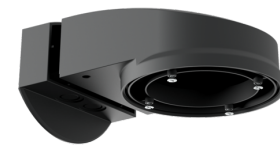
Dimensões: Ø 200 x 90 mm
Resistência ao choque: IK09
Involucro: cesta de aço revestida



Montagem em parede PD2N/4N Typ A

Número: 93702

Dimensões: 133 x 106 x 66 mm
Grau de proteção / Classe de Isolamento: IP54 / Classe II
Involucro: Policarbonato resistente aos raios UV



Montagem em parede PD2N/4N Typ A

Número: 93701

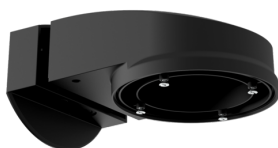
Dimensões: 133 x 106 x 66 mm
Grau de proteção / Classe de Isolamento: IP54 / Classe II
Involucro: Policarbonato resistente aos raios UV



Montagem em parede PD2N/4N Typ A

Número: 93700

Dimensões: 133 x 106 x 66 mm
Grau de proteção / Classe de Isolamento: IP54 / Classe II
Involucro: Policarbonato resistente aos raios UV



Montagem em parede PD2N/4N Typ A

Número: 93703

Dimensões: 133 x 106 x 66 mm
Grau de proteção / Classe de Isolamento: IP54 / Classe II
Involucro: Policarbonato resistente aos raios UV



Montagem em parede PD2N/4N Typ A

Número: 93164

Dimensões: 133 x 106 x 66 mm
Grau de proteção / Classe de Isolamento: IP54 /
Involucro: Policarbonato resistente aos raios UV



SM socket por Montagem em parede

Número: 93192

Dimensões: 103 x 80 x 26 mm
Involucro: Policarbonato resistente aos raios UV
Cor do material: Branco



Conjunto de montagem do pêndulo PD2/3/4 SM

Número: 93179

Dimensões: 1 : Ø 113 x 79 mm, 2 : Ø 113 x 34 mm
Involucro: Policarbonato resistente aos raios UV
Cor do material: Branco, semelhante RAL9010