

B.E.G. LUXOMAT® net



Detetor de presença PIR compatível com CASAMBI, com deteção de 360° e alcance de até 24 m de diâmetro (450 m²)

PD4N-CAS

93474 EAN: 4007529934744

Dados da encomenda

Designação	Cor	Número
PD4N-CAS	Branco	93474

Acessórios

Designação	Cor	Número
Conjunto de montagem de superfície SM IP54 PD4N H	antracite	93786
Conjunto de montagem de superfície SM IP54 PD4N H	Branco	93465
Conjunto de montagem de superfície SM IP54 PD4N H	Preto	93788
Conjunto de montagem de superfície SM IP54 PD4N H	branco trafico	93787
Conjunto de montagem de superfície SM IP65 PD4N	Branco	93314
Corridor lens PD4N type A	Branco	93073
Corridor lens PD4N type A, Anel de cobertura	branco trafico	93742
Corridor lens PD4N type A, Anel de cobertura	antracite	93741
Corridor lens PD4N type A, Anel de cobertura	Preto	93743

lens PD4N, Anel de cobertura	antracite	93731
lens PD4N, Anel de cobertura	Preto	93733
lens PD4N, Anel de cobertura	branco trafico	93732
Grelha de proteção metálica BSK (Ø 200 x 90 mm)	Branco	92199
Montagem em parede PD2N/4N Typ A	branco trafico	93702
Montagem em parede PD2N/4N Typ A	antracite	93701
Montagem em parede PD2N/4N Typ A	Branco	93700
Montagem em parede PD2N/4N Typ A	Preto	93703
Montagem em parede PD2N/4N Typ A	Branco	93164
SM socket por Montagem em parede	Branco	93192
Conjunto de montagem do pêndulo PD2/3/4 SM	Branco	93179

Dados técnicos

Tensão:	230 V AC ±10% 50 Hz
Dimensões:	Ø 106 x 95 mm
Parametrização:	App Casambi
Alimentação:	0.5 W
Área de deteção:	horizontal 360° oval (Montagem no tecto) máx. Ø 24 m transversal máx. Ø 8 m em direção a máx. Ø 6.4 m atividade sentada
Alcance:	450 m ² / 2.5 m Altura de montagem
Superfície monitorizada (aproximação tangencial):	2 m / 10 m / 2.5 m
Altura de montagem min./máx./recomendada:	IP20 / Classe II
Grau de proteção / Classe de Isolamento:	IK04
Resistência ao choque:	-5 °C até +45 °C
Temperatura ambiente:	Policarbonato resistente aos raios UV
Involucro:	Branco mate, semelhante RAL9010
Cor do material:	Número de sensores PIR: 4
Número de sensores PIR:	Canal 1 (controlo de iluminação)
Temporização de funcionamento:	1 s - 60 min
Nível de luminosidad deseado:	1 - 4000 Lux
Medição mista da luz:	Medição mista da luz

Informações sobre o produto

Detetor de presença Casambi

LED de elevado brilho para fácil comissionamento

Medição de luz mista com sensor de luz interno e externo

A ponderação entre o sensor de luz interno e externo pode ser adaptada para atender a aplicação

Ajuste do fator de reflexão e ajuste do nível de luminosidade pretendido para a exibição da luminosidade real na App

É possível a extensão da área de deteção com dispositivos Casambi da B.E.G.

Adaptação individual da sensibilidade de deteção de cada sensor PIR

A cobertura de deteção pode ser restringida por máscaras

Programação fácil com App para smartphone da Casambi

Inclui braçadeira de fixação do cabo para alívio de tensão nas ligações e tampa de proteção contra contato direto para montagem embutida no teto

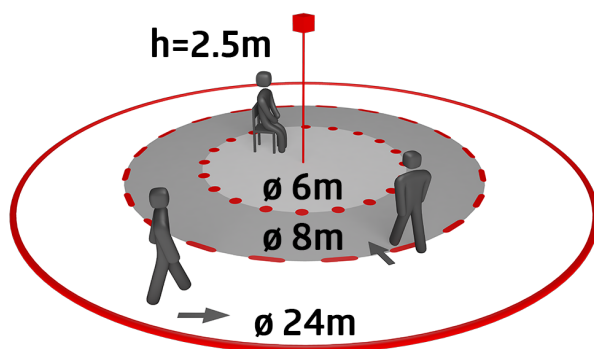
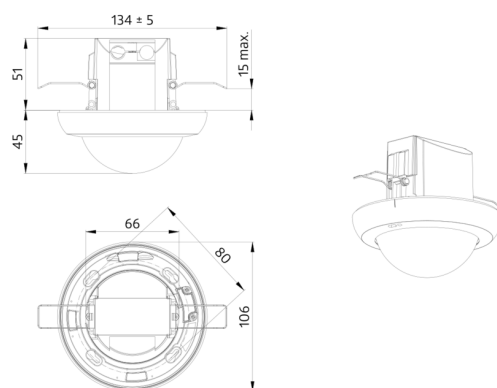
Acessórios para montagem em superfície e descarga opcionalmente disponíveis

Acessórios para montagem na parede disponíveis opcionalmente

Outros acessórios com diferentes cores, estão disponíveis por opção

Exemplos de aplicação:

Halls de entrada, corredores/halls, Escritórios em Open space, salas de conferências, classrooms/seminar Rooms, pavilhões desportivos / salas de arrumação, parques de estacionamento subterrâneos, escadas, casas de banho, Sala de equipamentos, pequenos escritórios



CASAMBI



Acessórios



Conjunto de montagem de superfície SM IP54 PD4N H

Número: 93786

Dimensões: Ø 110 x 45 mm
Grau de proteção / Classe de Isolamento: IP54
Cor do material: antracite, semelhante RAL7016



Conjunto de montagem de superfície SM IP54 PD4N H

Número: 93465

Dimensões: Ø 110 x 45 mm
Grau de proteção / Classe de Isolamento: IP54
Cor do material: Branco, semelhante RAL9010



Conjunto de montagem de superfície SM IP54 PD4N H

Número: 93788

Dimensões: Ø 110 x 45 mm
Grau de proteção / Classe de Isolamento: IP54
Cor do material: Preto, semelhante RAL9005



Conjunto de montagem de superfície SM IP54 PD4N H

Número: 93787

Dimensões: Ø 110 x 45 mm
Grau de proteção / Classe de Isolamento: IP54
Cor do material: branco trafico, semelhante RAL9016



Conjunto de montagem de superfície SM IP65 PD4N

Número: 93314

Dimensões: 133 x 133 x 69 mm
Grau de proteção / Classe de Isolamento: IP65
Cor do material: Branco



Corridor lens PD4N type A

Número: 93073

Área de deteção: horizontal 360°
(Montagem no tecto)
Alcance: máx. Ø 40 m transversal
Ø 20 m em direção a
Superfície monitorizada (aproximação tangencial): 250 m² / 2.5 m Altura de montagem



Corridor lens PD4N type A, Anel de cobertura

Número: 93742

Área de deteção: horizontal 360°
(Montagem no tecto)
Alcance: máx. Ø 40 m transversal
máx. Ø 20 m em direção a
Superfície monitorizada (aproximação tangencial): 250 m² / 2.5 m Altura de montagem



Corridor lens PD4N type A, Anel de cobertura

Número: 93741

Área de deteção: horizontal 360°
(Montagem no tecto)
Alcance: máx. Ø 40 m transversal
máx. Ø 20 m em direção a
Superfície monitorizada (aproximação tangencial): 250 m² / 2.5 m Altura de montagem



Corridor lens PD4N type A, Anel de cobertura

Número: 93743

Área de deteção: horizontal 360°
(Montagem no tecto)
Alcance: máx. Ø 40 m transversal
máx. Ø 20 m em direção a
Superfície monitorizada (aproximação tangencial): 250 m² / 2.5 m Altura de montagem



lens PD4N, Anel de cobertura

Número: 93731

Área de deteção: horizontal 360°
(Montagem no tecto)
Alcance: máx. Ø 24 m transversal
máx. Ø 8 m em direção a
máx. Ø 6.4 m atividade sentada
Superfície monitorizada (aproximação tangencial): 450 m² / 2.5 m Altura de montagem



lens PD4N, Anel de cobertura

Número: 93733

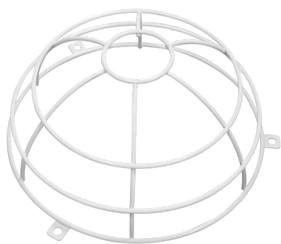
Área de deteção: horizontal 360°
(Montagem no tecto)
Alcance: máx. Ø 24 m transversal
máx. Ø 8 m em direção a
máx. Ø 6.4 m atividade sentada
Superfície monitorizada (aproximação tangencial): 450 m² / 2.5 m Altura de montagem



lens PD4N, Anel de cobertura

Número: 93732

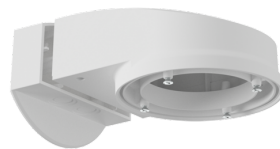
Área de deteção: horizontal 360°
(Montagem no tecto)
Alcance: máx. Ø 24 m transversal
máx. Ø 8 m em direção a
máx. Ø 6.4 m atividade sentada
Superfície monitorizada (aproximação tangencial): 450 m² / 2.5 m Altura de montagem



Grelha de proteção metálica BSK (Ø 200 x 90 mm)

Número: 92199

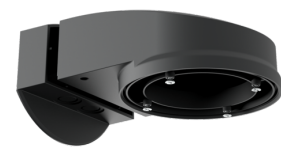
Dimensões: Ø 200 x 90 mm
Resistência ao choque: IK09
Involucro: cesta de aço revestida



Montagem em parede PD2N/4N Typ A

Número: 93702

Dimensões: 133 x 106 x 66 mm
Grau de proteção / Classe de Isolamento: IP54 / Classe II
Involucro: Policarbonato resistente aos raios UV



Montagem em parede PD2N/4N Typ A

Número: 93701

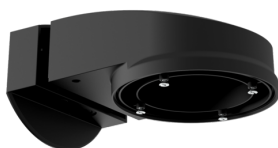
Dimensões: 133 x 106 x 66 mm
Grau de proteção / Classe de Isolamento: IP54 / Classe II
Involucro: Policarbonato resistente aos raios UV



Montagem em parede PD2N/4N Typ A

Número: 93700

Dimensões: 133 x 106 x 66 mm
Grau de proteção / Classe de Isolamento: IP54 / Classe II
Involucro: Policarbonato resistente aos raios UV



Montagem em parede PD2N/4N Typ A

Número: 93703

Dimensões: 133 x 106 x 66 mm
Grau de proteção / Classe de Isolamento: IP54 / Classe II
Involucro: Policarbonato resistente aos raios UV



Montagem em parede PD2N/4N Typ A

Número: 93164

Dimensões: 133 x 106 x 66 mm
Grau de proteção / Classe de Isolamento: IP54 /
Involucro: Policarbonato resistente aos raios UV



SM socket por Montagem em parede

Número: 93192

Dimensões: 103 x 80 x 26 mm
Involucro: Policarbonato resistente aos raios UV
Cor do material: Branco



Conjunto de montagem do pêndulo PD2/3/4 SM

Número: 93179

Dimensões: 1 : Ø 113 x 79 mm, 2 : Ø 113 x 34 mm
Involucro: Policarbonato resistente aos raios UV
Cor do material: Branco, semelhante RAL9010