

B.E.G.**LUXOMAT[®] net**

PD4N-BMS DALI-2 Set 93546-93753-93733

DALI-2 (BMS) Detetor de presença PIR com
detecção de 360° e alcance até Ø24m (450 m²),
Dispositivo de entrada DALI-2

Dados da encomenda

Designação	Cor	Número
PD4N-BMS DALI-2	Branco	93546
Conjunto de montagem de superfície SM IP54 PD2N- / PD4N-FM	Preto	93753
lens PD4N, Anel de cobertura	Preto	93733

Dados técnicos

Tensão:	do DALI Bus, máx. 22.5 V DC
Dimensões:	Ø 106 x 68 mm + Ø 109 x 19 mm (93753)
Parametrização:	via barramento DALI via aplicação, que suporta multisensores DALI de acordo com IEC 62386 partes 101, 103, 303 e 304
Consumo de corrente:	7 mA
Tempo de assentamento:	200 ms
Área de deteção:	horizontal 360° (Montagem no tecto)
Alcance:	máx. Ø 24 m transversal máx. Ø 8 m em direção a máx. Ø 6.4 m atividade sentada
Superfície monitorizada (aproximação tangencial):	450 m ² / 2.5 m Altura de montagem
Altura de montagem min./máx./recomendada:	2 m / 10 m / 2.5 m
Grau de proteção / Classe de Isolamento:	IP20 / Classe II + IP54 (93753)
Resistência ao choque:	IK04
Saída de medição de luz:	0 - 4095 Lux, Medição mista da luz
Temperatura ambiente:	-25 °C até +55 °C
Involucro:	Policarbonato resistente aos raios UV
Cor do material:	Preto mate, semelhante RAL9005 (93733)

Informações sobre o produto

Set : PD4N-BMS DALI-2 + Conjunto de montagem de superfície SM IP54 PD2N- / PD4N-FM Preto mate, semelhante RAL9005 + lens PD4N, Anel de cobertura Preto mate, semelhante RAL9005

Multisensor DALI-2 (input device) de longo alcance

Produto certificado DALI2

Alimentado pelo bus-DALI

LED de elevado brilho para fácil comissionamento

Tecnologia DALI multimestre de acordo com a IEC 62386 Parte 103

Instância 0 fornece informações sobre presença e movimento, para o Bus-DALI de acordo com a norma IEC 62386 parte 303

Instância 1 fornece valores de LUX para o Bus-DALI de acordo com a norma IEC 62386 parte 304

Parametrização possível através de um Controlador de Aplicações Multimestre de qualquer fabricante. Este controlador tem que suportar IEC 62386 Partes 101/103/303/304

Medição de luz mista com sensor de luz interno e externo

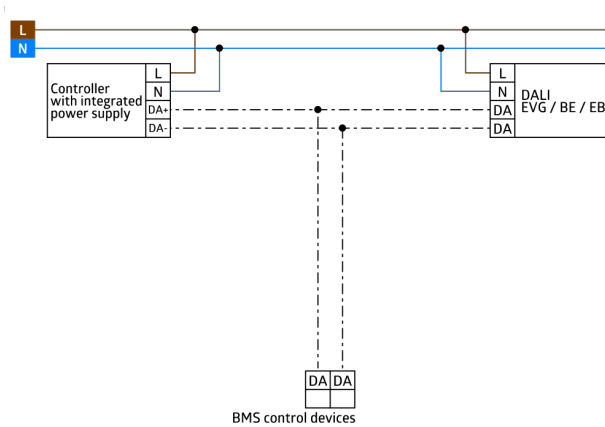
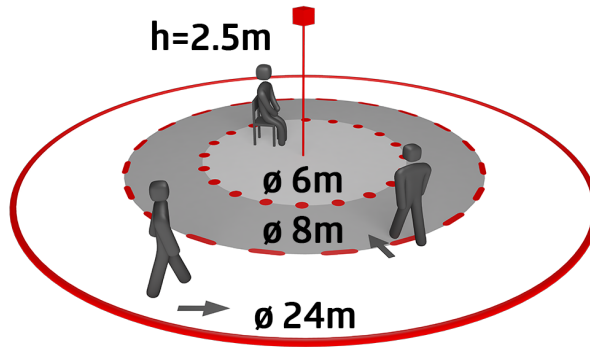
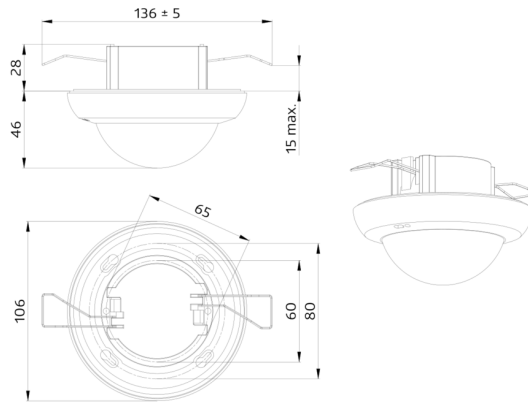
Dispositivo para instalação em teto falso ou teto real

Acessórios para montagem em superfície e descarga opcionalmente disponíveis

A cobertura de deteção pode ser restringida por máscaras

Adaptação individual da sensibilidade de deteção de cada sensor PIR

Os LED's de estado podem ser ativados / desativados



Artigos de conjunto

Para obter o conjunto de acordo com as especificações técnicas, é necessário encomendar os artigos indicados.



PD4N-BMS DALI-2

Número: 93546

Tensão: do DALI Bus, máx. 22.5 V DC

Dimensões: Ø 106 x 68 mm

Parametrização: via barramento DALI via aplicação, que suporta multisensores DALI de acordo com IEC 62386 partes 101, 103, 303 e 304



Conjunto de montagem de superfície SM IP54 PD2N- / PD4N-FM

Número: 93753

Dimensões: Ø 109 x 19 mm

Grau de proteção / Classe de

Isolamento: IP54

Involucro: Policarbonato resistente aos raios UV



lens PD4N, Anel de cobertura

Número: 93733

Área de deteção: horizontal 360° (Montagem no tecto)

Alcance: máx. Ø 24 m transversal

máx. Ø 8 m em direção a

máx. Ø 6.4 m atividade sentada

Superfície monitorizada

(aproximação tangencial): 450 m² /

2.5 m Altura de montagem