

B.E.G.**LUXOMAT®**

PD4N-1C-C-SM

92270 EAN: 4007529922703

Detetor de movimento PIR de 230 V com cobertura de 360° e campo de deteção de até 40 x 5 m (250 m²), para corredores e com controlo remoto

Domínios de aplicação

- corredores/halls

Dados da encomenda

Designação	Cor	Número
PD4N-1C-C-SM	Branco	92270

Acessórios

Designação	Cor	Número
Kit RC supressor de arco elétrico	Branco	10880
Mini kit RC supressor de arco elétrico		10882
BLE-IV-Adaptador	Preto	93067
Adaptador IV para smartphones	Preto	92726
IR-PD3N	-	92105
IR-PD3/4N-1C-E	-	93110
IR-PD-Mini	-	92159
Grelha de proteção metálica BSK (Ø 200 x 90 mm)	Branco	92199
Montagem em parede PD4-SM	Branco	92441
Conjunto de montagem do pêndulo PD2/3/4 SM	Branco	93179

Dados técnicos

Tensão:	110 - 240 V AC 50 / 60 Hz
Dimensões:	Ø 109 x 65 mm
Alimentação:	aprox. 0.4 W
Área de deteção:	horizontal 360° (Montagem no tecto) máx. Ø 40 m transversal
Alcance:	máx. Ø 20 m em direção a
Superfície monitorizada (aproximação tangencial):	250 m ² / 2.5 m Altura de montagem
Altura de montagem min./máx./recomendada:	2.4 m / 2.6 m / 2.5 m
Grau de proteção / Classe de Isolamento:	IP44 / Classe II
Resistência ao choque:	IK04
Temperatura ambiente:	-25 °C até +50 °C
Involucro:	Polycarbonato resistente aos raios UV
Cor do material:	Branco mate, semelhante RAL9010

Canal 1 (controlo de iluminação)

Potência:	2300 W, $\cos \varphi = 1$ 1150 VA, $\cos \varphi = 0.5$ 800 W LED
Tipo de contato:	máx. Corrente I_p (20 ms) = 165 A máx. Corrente I_p (200 µs) = 800 A 1x Micro contato, Contato NA com contato pré- estabelecido de tungsténio
Temporização de funcionamento:	15 s - 30 min, Impulso
Valor limite de acendimento:	10 - 2000 Lux

Informações sobre o produto

Detetor de movimento de teto especial para corredores, compatível com comando à distância IV

Um canal para comandar a iluminação

Comutação com deteção de passagem por zero

Sistema ótico de última geração que deteta o mais pequeno movimento

Outras funções adicionais podem ser configuradas através de controle remoto opcional.

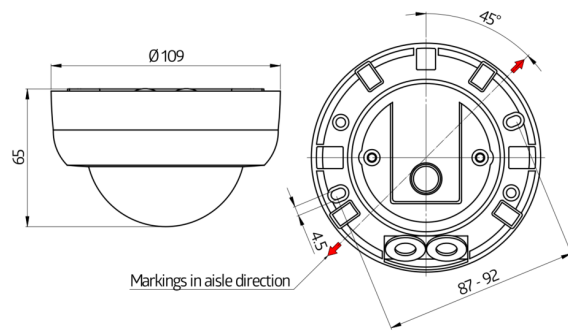
Deteção ininterrupta de circuitos paralelos de vários detetores

Possibilidade de comando manual através de botão de pressão

Valores pré-definidos de fábrica: 10 min. e 500 lux

Existem marcas para assegurar o correto alinhamento durante a instalação

Exemplos de aplicação:
corredores/halls



Acessórios



Kit RC supressor de arco elétrico
Número: 10880

Tensão: 230 V AC ±10%
Dimensões: 38 x 12 x 26 mm
Grau de proteção / Classe de Isolamento: IP20 / Classe II



Mini kit RC supressor de arco elétrico
Número: 10882

Tensão: 230 V AC ±10%
Dimensões: 50 x 23 x 8 mm
Grau de proteção / Classe de Isolamento: IP20 / Classe II



BLE-IV-Adaptador
Número: 93067

Dimensões: 40 x 55 x 103 mm
Cor do material: Preto
Frequência: 2.4 GHz Banda ISM ,
GFSK 0.2 dBm + 5.3 dBi = 5.5 dBm



Adaptador IV para smartphones
Número: 92726

Dimensões: 47 x 19 x 10 mm
Grau de proteção / Classe de Isolamento: IP20
Temperatura ambiente: -20 °C até +40 °C



IR-PD3N
Número: 92105

Bateria: 3.0 V lítio CR2032 (incluída)
Dimensões: 80 x 60 x 8 mm
Cor do material: -



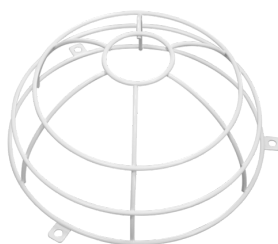
IR-PD3/4N-1C-E
Número: 93110

Bateria: 3.0 V lítio CR2032 (incluída)
Dimensões: 80 x 60 x 8 mm
Cor do material: -



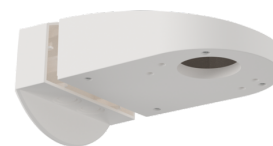
IR-PD-Mini
Número: 92159

Bateria: 3.0 V lítio CR2032 (incluída)
Dimensões: 57 x 35 x 7 mm
Cor do material: -



Grelha de proteção metálica BSK (Ø 200 x 90 mm)
Número: 92199

Dimensões: Ø 200 x 90 mm
Resistência ao choque: IK09
Involucro: cesta de aço revestida



Montagem em parede PD4-SM
Número: 92441

Dimensões: 130 x 100 x 53 mm
Involucro: Policarbonato resistente aos raios UV
Cor do material: Branco



Conjunto de montagem do pêndulo

PD2/3/4 SM

Número: 93179

Dimensões: 1 : Ø 113 x 79 mm, 2 : Ø 113
x 34 mm

Involucro: Policarbonato resistente aos
raios UV

Cor do material: Branco, semelhante
RAL9010