

B.E.G.

LUXOMAT®



PD4-S-SM Set 92142-92441

Detetor de presença PIR escravo com deteção de 360° e alcance até Ø24m (450 m²)

Dados da encomenda

Designação	Cor	Número
PD4-S-SM	Branco	92142
Montagem em parede PD4-SM	Branco	92441

Dados técnicos

Tensão:	110 - 240 V AC 50 / 60 Hz
Dimensões:	Ø 101 x 76 mm + 130 x 100 x 53 mm (92441)
Alimentação:	aprox. 0.2 W
Área de deteção:	horizontal 360° (Montagem no tecto)
Alcance:	máx. Ø 24 m transversal máx. Ø 8 m em direção a máx. Ø 6.4 m atividade sentada
Superfície monitorizada (aproximação tangencial):	450 m ² / 2.5 m Altura de montagem
Altura de montagem min./máx./recomendada:	2 m / 10 m / 2.5 m
Grau de proteção / Classe de Isolamento:	IP54 / Classe II
Resistência ao choque:	IK04
Temperatura ambiente:	-25 °C até +50 °C
Involucro:	Policarbonato resistente aos raios UV
Cor do material:	Branco mate, semelhante RAL9010
Intervalo de impulso:	2 ou 9 s

Informações sobre o produto

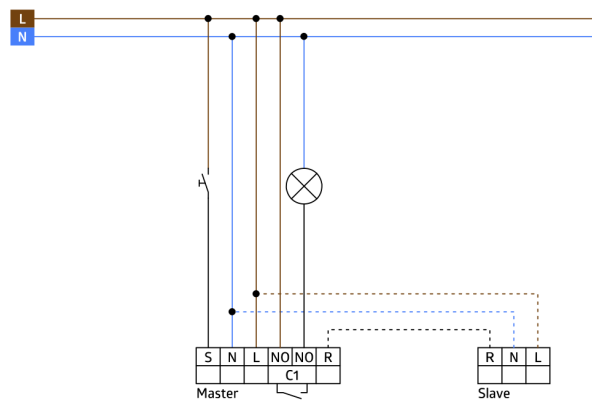
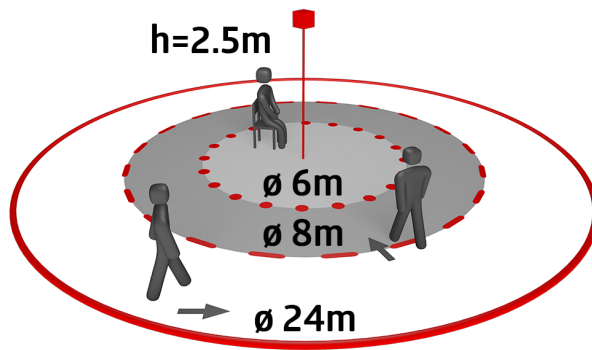
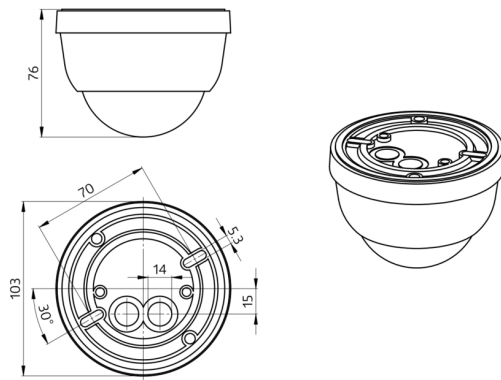
Set : PD4-S-SM + Montagem em parede PD4-SM
Branco

Dispositivo escravo com grande área de deteção

Para ampliar o alcance de deteção dum dispositivo mestre

Emissão de um impulso para o dispositivo mestre quando é detetado movimento independente do nível de iluminação ambiente

Compatível com dispositivos de 230 V. Relativamente às exceções, consulte a informação respeitante ao dispositivo mestre.



Artigos de conjunto

Para obter o conjunto de acordo com as especificações técnicas, é necessário encomendar os artigos indicados.



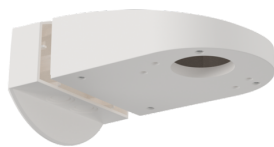
PD4-S-SM

Número: 92142

Tensão: 110 - 240 V AC 50 / 60 Hz

Dimensões: Ø 101 x 76 mm

Alimentação: aprox. 0.2 W



Montagem em parede PD4-SM

Número: 92441

Dimensões: 130 x 100 x 53 mm

Involucro: Policarbonato resistente aos raios UV

Cor do material: Branco