

B.E.G.

LUXOMAT®



PD4-S-DAA4G-SM Set 92759-92441

- Tensão: 22 V CC do DALI Bus
- Dimensões: Ø 103 x 76 mm + 130 x 100 x 53 mm (92441)
- Área de deteção: horizontal 360° (Montagem no tecto)

Dados da encomenda

Designação	Cor	Número
PD4-S-DAA4G-SM	Branco	92759
Montagem em parede PD4-SM	Branco	92441

Dados técnicos

Tensão:	22 V CC do DALI Bus
Dimensões:	Ø 103 x 76 mm + 130 x 100 x 53 mm (92441)
Área de deteção:	horizontal 360° (Montagem no tecto) máx. Ø 24 m transversal máx. Ø 8 m em direção a
Alcance:	máx. Ø 6.4 m atividade sentada
Superfície monitorizada (aproximação tangencial):	450 m² / 2.5 m Altura de montagem
Altura de montagem min./máx./recomendada:	2 m / 10 m / 2.5 m
Grau de proteção / Classe de Isolamento:	IP54 / Classe II
Resistência ao choque:	IK04
Temperatura ambiente:	-25 °C até +50 °C
Involucro:	Polycarbonato resistente aos raios UV
Cor do material:	Branco mate, semelhante RAL9010
Máximo de 4 escravos combinados com o PD4-M-DAA4G	
Intervalo de impulso:	30 segundos (no modo de teste 2 segundos durante 3 minutos)

Informações sobre o produto

Set : PD4-S-DAA4G-SM + Montagem em parede PD4-SM Branco

Dispositivo escravo para utilização em conjunção com o sistema compacto DALI: PD4-M-DAA4G

Para expansão da área de deteção do dispositivo mestre PD4-M-DAA4G / PD4-M-HCL

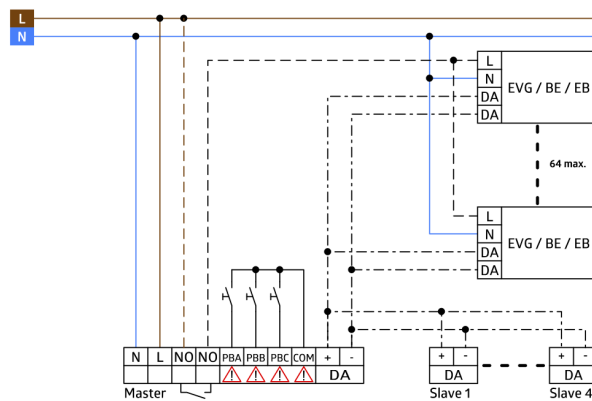
Emissão de um impulso para o dispositivo mestre quando é detetado movimento independente do nível de iluminação ambiente

Modo de teste automático através do dispositivo mestre

Plug & Play - não necessita parametrização

Fácil de instalar

Disponível em versão de teto falso ou montagem de superfície



Artigos de conjunto

Para obter o conjunto de acordo com as especificações técnicas, é necessário encomendar os artigos indicados.



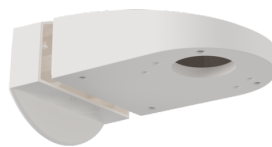
PD4-S-DAA4G-SM

Número: 92759

Tensão: 22 V CC do DALI Bus

Dimensões: Ø 103 x 76 mm

Área de deteção: horizontal 360° (Montagem no tecto)



Montagem em parede PD4-SM

Número: 92441

Dimensões: 130 x 100 x 53 mm

Involucro: Policarbonato resistente aos raios UV

Cor do material: Branco