

B.E.G.**LUXOMAT®**

PD4-S-DAA4G-FC Set 92721-92199

Detetor de presença PIR DAA4G Slave com
deteção de 360° e alcance de até Ø24m (450 m²)

Dados da encomenda

Designação	Cor	Número
PD4-S-DAA4G-FC	Branco	92721
Grelha de proteção metálica BSK (Ø 200 x 90 mm)	Branco	92199

Dados técnicos

Tensão:	22 V CC do DALI Bus
Dimensões:	Ø 200 x 90 mm (92199)
Área de deteção:	horizontal 360° (Montagem no tecto) máx. Ø 24 m transversal máx. Ø 8 m em direção a atividade sentada
Alcance:	máx. Ø 6.4 m
Superfície monitorizada (aproximação tangencial):	450 m ² / 2.5 m Altura de montagem
Altura de montagem min./máx./recomendada:	2 m / 10 m / 2.5 m
Grau de proteção / Classe de Isolamento:	IP20 / Classe II
Resistência ao choque:	IK09 (92199)
Temperatura ambiente:	-25 °C até +50 °C
Involucro:	Policarbonato resistente aos raios UV + cesta de aço revestida (92199)
Cor do material:	Branco mate, semelhante RAL9010
Máximo de 4 escravos combinados com o PD4-M-DAA4G	
Intervalo de impulso:	30 segundos (no modo de teste 2 segundos durante 3 minutos)

Informações sobre o produto

Set : PD4-S-DAA4G-FC + Grelha de proteção metálica BSK (Ø 200 x 90 mm) Branco

Dispositivo escravo para utilização em conjunção com o sistema compacto DALI: PD4-M-DAA4G

Para expansão da área de deteção do dispositivo mestre PD4-M-DAA4G / PD4-M-HCL

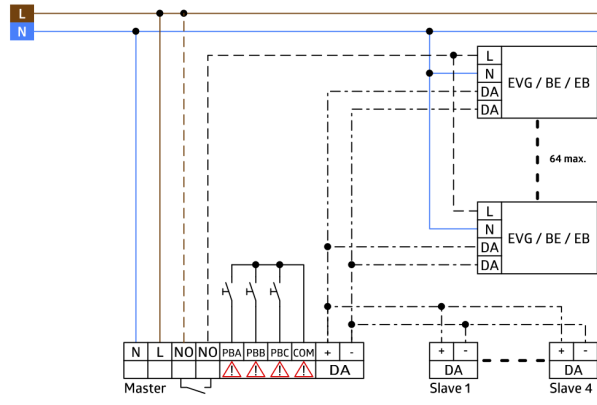
Emissão de um impulso para o dispositivo mestre quando é detetado movimento independente do nível de iluminação ambiente

Modo de teste automático através do dispositivo mestre

Plug & Play - não necessita parametrização

Fácil de instalar

Disponível em versão de teto falso ou montagem de superfície



Artigos de conjunto

Para obter o conjunto de acordo com as especificações técnicas, é necessário encomendar os artigos indicados.



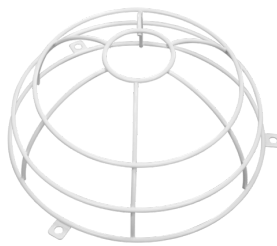
PD4-S-DAA4G-FC

Número: 92721

Tensão: 22 V CC do DALI Bus

Dimensões: Ø 98 x 96 mm

Área de deteção: horizontal 360° (Montagem no tecto)



Grelha de proteção metálica BSK (Ø 200 x 90 mm)

Número: 92199

Dimensões: Ø 200 x 90 mm

Resistência ao choque: IK09

Involucro: cesta de aço revestida