

B.E.G.**LUXOMAT®**

PD4-M-TRIO-C-3P-SM Set 92747-92386

Detetor de presença PIR de 230 V com cobertura de 360° e campo de deteção de até 40 x 5 m (250 m²), para corredores, controlável à distância e compatível com redes alimentadas por energia de emergência

Dados da encomenda

Designação	Cor	Número
PD4-M-TRIO-C-3P-SM	Branco	92747
Base de montagem IP54 PD4-TRIO-SM	Branco	92386

Dados técnicos

Tensão:	110 - 240 V AC 50 / 60 Hz
Dimensões:	Ø 125 x 85 mm
Alimentação:	aprox. 0.5 W horizontal 360° (Montagem no tecto)
Área de deteção:	máx. Ø 40 m transversal máx. Ø 20 m em direção a
Alcance:	
Superfície monitorizada (aproximação tangencial):	250 m ² / 2.5 m Altura de montagem
Altura de montagem min./máx./recomendada:	2.4 m / 2.6 m / 2.5 m
Grau de proteção / Classe de Isolamento:	IP54 (92386)
Resistência ao choque:	IK04
Temperatura ambiente:	-25 °C até +50 °C
Involucro:	Polycarbonato resistente aos raios UV
Cor do material:	Branco mate, semelhante RAL9010

Canal 1 (controlo da iluminação livre de potencial)

Potência:	2300 W, $\cos \varphi = 1$ 1150 VA, $\cos \varphi = 0.5$ 300 W LED
Tipo de contato:	2x Micro contato, livre de potencial Contato NF com contato pré- estabelecido de tungsténio
Temporização de funcionamento:	15 s - 30 min, Impulso
Valor limite de acendimento:	10 - 2000 Lux
Medição mista da luz:	Medição mista da luz

Informações sobre o produto

Set : PD4-M-TRIO-C-3P-SM + Base de montagem IP54
PD4-TRIO-SM Branco

Detetor de presença com 1 canal, com duas saídas simultâneas de relé, que possibilita a ligação a dois circuitos de iluminação

Os contactos NF fecham-se em caso de falha na tensão de alimentação do detetor, e assim a iluminação permanece acesa enquanto essas duas fases se mantiverem alimentadas.

O dispositivo requer alimentação para operação, que pode ser diferente das alimentações das cargas a controlar

Projetado para corredores

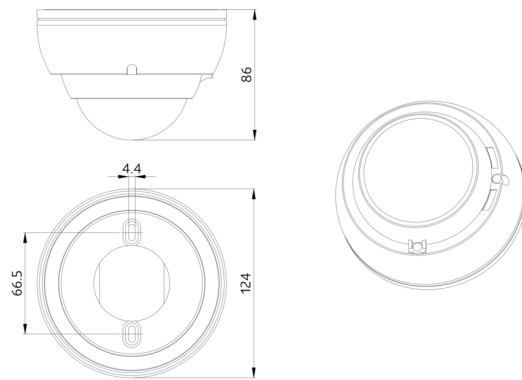
Versão de dispositivo mestre

A área de deteção pode ser expandida recorrendo a dispositivos escravos

Possibilidade de comando manual através de botão de pressão

Outras funções adicionais podem ser configuradas através de controle remoto opcional.

Existem marcas para assegurar o correto alinhamento durante a instalação



Artigos de conjunto

Para obter o conjunto de acordo com as especificações técnicas, é necessário encomendar os artigos indicados.



PD4-M-TRIO-C-3P-SM

Número: 92747

Tensão: 110 - 240 V AC 50 / 60 Hz

Dimensões: Ø 125 x 85 mm

Alimentação: aprox. 0.5 W



Base de montagem IP54 PD4-TRIO-SM

Número: 92386

Grau de proteção / Classe de Isolamento: IP54

Involucro: Policarbonato resistente aos raios UV

Cor do material: Branco