

**B.E.G.****LUXOMAT®**

## PD4-M-TRIO-C-3P-FC Set 92746-92199

Detetor de presença PIR de 230 V com cobertura de 360° e campo de deteção de até 40 x 5 m (250 m<sup>2</sup>), para corredores, controlável à distância e compatível com redes alimentadas por energia de emergência

### Domínios de aplicação

- corredores/halls

### Dados da encomenda

Designação	Cor	Número
PD4-M-TRIO-C-3P-FC	Branco	92746
Grelha de proteção metálica BSK (Ø 200 x 90 mm)	Branco	92199

## Dados técnicos

Tensão:	110 - 240 V AC 50 / 60 Hz
Dimensões:	<b>Ø 200 x 90 mm (92199)</b>
Alimentação:	aprox. 0.5 W horizontal 360° (Montagem no tecto)
Área de deteção:	máx. Ø 40 m transversal máx. Ø 20 m em direção a
Alcance:	
Superfície monitorizada (aproximação tangencial):	250 m <sup>2</sup> / 2.5 m Altura de montagem
Altura de montagem min./máx./recomendada:	2.4 m / 2.6 m / 2.5 m
Grau de proteção / Classe de Isolamento:	IP20 / Classe II
Resistência ao choque:	<b>IK09 (92199)</b>
Temperatura ambiente:	-25 °C até +50 °C
Involucro:	<b>Policarbonato resistente aos raios UV + cesta de aço revestida (92199)</b>
Cor do material:	Branco mate, semelhante RAL9010

### Canal 1 (controlo da iluminação livre de potencial)

Potência:	2300 W, $\cos \varphi = 1$ 1150 VA, $\cos \varphi = 0.5$ 300 W LED
Tipo de contato:	2x Micro contato, livre de potencial Contato NF com contato pré- estabelecido de tungsténio
Temporização de funcionamento:	15 s - 30 min, Impulso
Valor limite de acendimento:	10 - 2000 Lux
Medição mista da luz:	Medição mista da luz

## Informações sobre o produto

Set : PD4-M-TRIO-C-3P-FC + Grelha de proteção metálica BSK (Ø 200 x 90 mm) Branco

Detetor de presença com 1 canal, com duas saídas simultâneas de relé, que possibilita a ligação a dois circuitos de iluminação

Os contactos NF fecham-se em caso de falha na tensão de alimentação do detetor, e assim a iluminação permanece acesa enquanto essas duas fases se mantiverem alimentadas.

O dispositivo requer alimentação para operação, que pode ser diferente das alimentações das cargas a controlar

Projetado para corredores

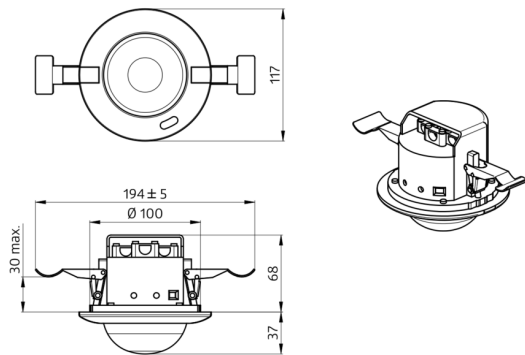
Versão de dispositivo mestre

A área de deteção pode ser expandida recorrendo a dispositivos escravos

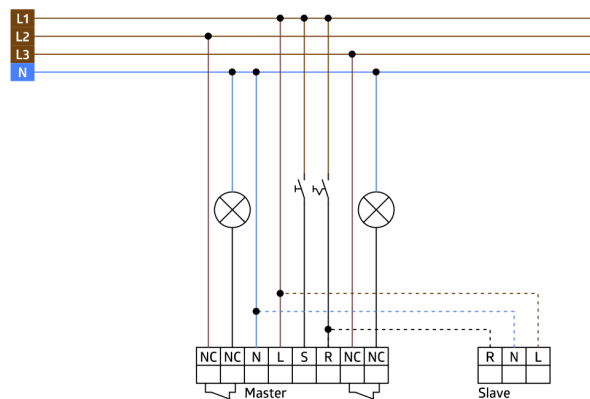
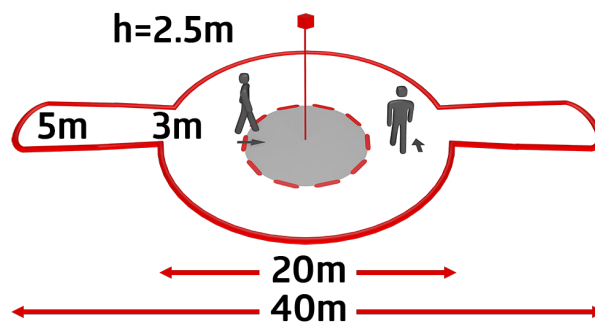
Possibilidade de comando manual através de botão de pressão

Outras funções adicionais podem ser configuradas através de controle remoto opcional.

Existem marcas para assegurar o correto alinhamento durante a instalação



92746 PD4-M-TRIO-K-3P-DE



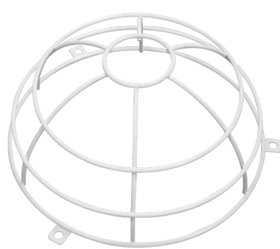
## Artigos de conjunto

Para obter o conjunto de acordo com as especificações técnicas, é necessário encomendar os artigos indicados.



**PD4-M-TRIO-C-3P-FC**  
Número: 92746

Tensão: 110 - 240 V AC 50 / 60 Hz  
Dimensões: Ø 117 x 100 mm  
Alimentação: aprox. 0.5 W



**Grelha de proteção metálica BSK (Ø 200 x 90 mm)**  
Número: 92199

Dimensões: Ø 200 x 90 mm  
Resistência ao choque: IK09  
Involucro: cesta de aço revestida