

**B.E.G.****LUXOMAT®**

## PD4-M-TRIO-C-3P-FC

92746 EAN: 4007529927463

Detetor de presença PIR de 230 V com cobertura de 360° e campo de deteção de até 40 x 5 m (250 m<sup>2</sup>), para corredores, controlável à distância e compatível com redes alimentadas por energia de emergência

### Domínios de aplicação

- corredores/halls

### Dados da encomenda

Designação	Cor	Número
PD4-M-TRIO-C-3P-FC	Branco	92746

### Acessórios

Designação	Cor	Número
BLE-IV-Adaptador	Preto	93067
IR-PD-1C	-	92520
IR-PD-1C-E	-	92077
IR-PD-Mini	-	92159
Grelha de proteção metálica BSK (Ø 200 x 90 mm)	Branco	92199
Máscaras PD4	transparente	92313

## Dados técnicos

Tensão:	110 - 240 V AC 50 / 60 Hz
Dimensões:	Ø 117 x 100 mm
Alimentação:	aprox. 0.5 W
Área de deteção:	horizontal 360° (Montagem no tecto)
Alcance:	máx. Ø 40 m transversal máx. Ø 20 m em direção a
Superfície monitorizada (aproximação tangencial):	250 m <sup>2</sup> / 2.5 m Altura de montagem
Altura de montagem min./máx./recomendada:	2.4 m / 2.6 m / 2.5 m
Grau de proteção / Classe de Isolamento:	IP20 / Classe II
Resistência ao choque:	IK04
Temperatura ambiente:	-25 °C até +50 °C
Involucro:	Polycarbonato resistente aos raios UV
Cor do material:	Branco mate, semelhante RAL9010

### Canal 1 (controlo da iluminação livre de potencial)

Potência:	2300 W, $\cos \varphi = 1$ 1150 VA, $\cos \varphi = 0.5$ 300 W LED
Tipo de contato:	2x Micro contato, livre de potencial Contato NF com contato pré-estabelecido de tungsténio
Temporização de funcionamento:	15 s - 30 min, Impulso
Valor limite de acendimento:	10 - 2000 Lux
Medição mista da luz:	Medição mista da luz

## Informações sobre o produto

Detetor de presença com 1 canal, com duas saídas simultâneas de relé, que possibilita a ligação a dois circuitos de iluminação

Os contactos NF fecham-se em caso de falha na tensão de alimentação do detetor, e assim a iluminação permanece acesa enquanto essas duas fases se mantiverem alimentadas.

O dispositivo requer alimentação para operação, que pode ser diferente das alimentações das cargas a controlar

Projetado para corredores

Versão de dispositivo mestre

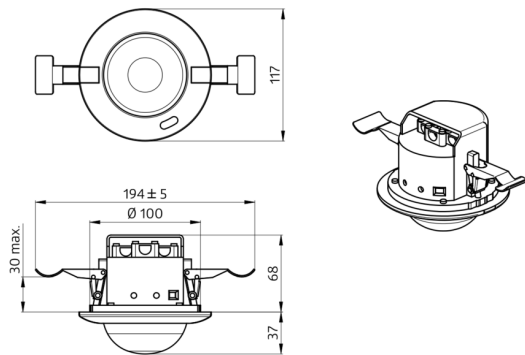
A área de deteção pode ser expandida recorrendo a dispositivos escravos

Possibilidade de comando manual através de botão de pressão

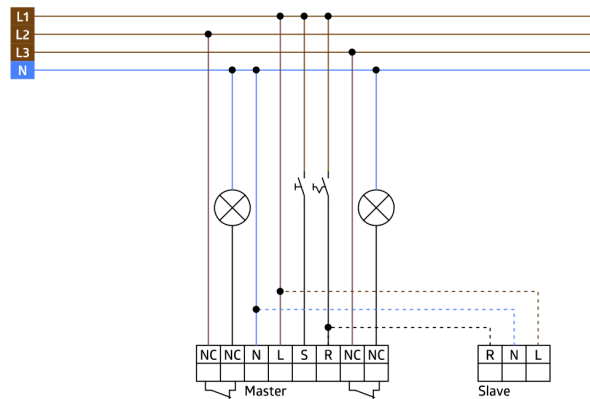
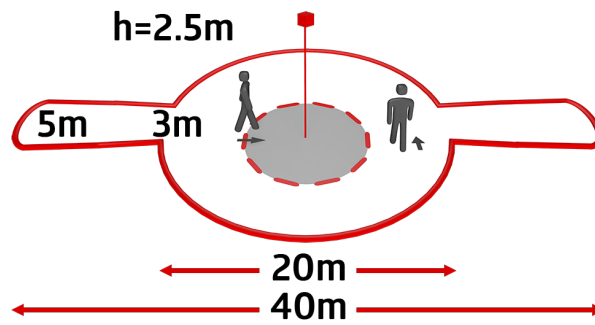
Outras funções adicionais podem ser configuradas através de controle remoto opcional.

Existem marcas para assegurar o correto alinhamento durante a instalação

**Exemplos de aplicação:**  
corredores/halls



92746 PD4-M-TRIO-K-3P-DE



## Accessories



### BLE-IV-Adaptador

Number: 93067

Dimensions: 40 x 55 x 103 mm

Material color: Black

Frequency: 2.4 GHz Band ISM, GFSK

0.2 dBm + 5.3 dBi = 5.5 dBm



### IR-PD-Mini

Number: 92159

Battery: 3.0 V Lithium CR2032 (included)

Dimensions: 57 x 35 x 7 mm

Material color: -



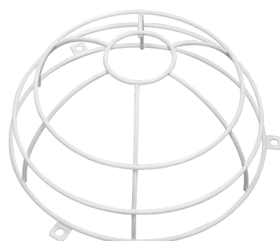
### IR-PD-1C

Number: 92520

Battery: 3.0 V Lithium CR2032 (included)

Dimensions: 80 x 60 x 8 mm

Material color: -



### Metall protection grid BSK (Ø 200 x 90 mm)

Number: 92199

Dimensions: Ø 200 x 90 mm

Impact resistance: IK09

Enclosure: steel mesh coated



### IR-PD-1C-E

Number: 92077

Battery: 3.0 V Lithium CR2032 (included)

Dimensions: 80 x 60 x 8 mm

Material color: -



### PD4 masks

Number: 92313

Enclosure: Polycarbonate resistant to UV rays

Material color: transparent