

B.E.G.**LUXOMAT®**

PD4-M-HCL2-SM DALI-2

93485 EAN: 4007529934850

Detetor de presença DALI-2 HCL PIR com controlador de aplicação DALI integrado, deteção de 360° e alcance de até Ø24 m (450 m²), multimestre, com relé de comutação

Dados da encomenda

| Designação | Cor | Número |
|----------------------|--------|--------|
| PD4-M-HCL2-SM DALI-2 | Branco | 93485 |

Acessórios

| Designação | Cor | Número |
|--|--------------|--------|
| BLE-IV-Adaptador | Preto | 93067 |
| IR-HCL2-Mini | - | 93374 |
| PS-DALI-LINK-FC | Branco | 92846 |
| CTS HCL2 | Branco | 93177 |
| Grelha de proteção metálica BSK (Ø 200 x 90 mm) | Branco | 92199 |
| Grelha de proteção metálica BSK (Ø 164 x 143 mm) | Branco | 92467 |
| Base de montagem IP54 PD4-TRIO-SM | Branco | 92386 |
| Máscaras PD4 | transparente | 92313 |
| Montagem em parede PD4-SM | Branco | 92441 |
| Conjunto de montagem do pêndulo PD2/3/4 SM | Branco | 93179 |

Dados técnicos

| | |
|---|--|
| Tensão: | 230 V AC ±10% 50 Hz |
| Dimensões: | Ø 124 x 85 mm |
| Alimentação: | aprox. 2 W |
| Área de deteção: | horizontal 360° (Montagem no tecto) |
| Alcance: | máx. Ø 24 m transversal máx. Ø 8 m em direção a |
| Superfície monitorizada (aproximação tangencial): | 450 m ² / 2.5 m Altura de montagem |
| Altura de montagem min./máx./recomendada: | 2 m / 10 m / 2.5 m |
| Grau de proteção / Classe de Isolamento: | IP20 / Classe II |
| Resistência ao choque: | IK04 |
| Temperatura ambiente: | -25 °C até +50 °C |
| Involucro: | Polycarbonato resistente aos raios UV |
| Cor do material: | Branco, semelhante RAL9010 |

Controlo DALI

| | |
|--------------------------------------|---|
| Saída DALI: | 100 mA (garantido), 120 mA (máx.) DT5, DT6, DT7, DT8-Tc (HCL) |
| Dispositivos operativos suportados: | somente possível com DT8-Tc, 2700 - 6500 K) |
| Dispositivos de controlo suportados: | B.E.G. BMS (deteção de movimento) |
| Temporização de funcionamento: | 1 min - 150 min |
| Luz de orientação: | 5 - 100 % / OFF / 1 min - 255 min / ∞ |
| Nível de luminosidad deseado: | 10 - 2500 Lux |

Contato NA livre de potencial

Informações sobre o produto

Detetor de presença com controlador DALI integrado para um controle de luz eficiente do ponto de vista energético e biologicamente eficaz (Human Centric Lighting) e programável remotamente com comando remoto bidirecional

Fonte de alimentação DALI integrada e 3 entradas para botões de pressão

Curvas HCL pré-definidas e livremente ajustáveis (12 pontos ancora por 24h)

Modo de comunicação ajustável: "Broadcast" (1 zona de iluminação, sem endereçamento) ou "Multicast" (várias zonas de iluminação, AVAC, com endereçamento)

Dim-2-Warm: a intensidade luminosa e a temperatura de cor podem ser ajustados simultaneamente com um toque longo na tecla

Chamada de cenários de iluminação utilizando acessório

Medição de luz mista com sensor de luz interno e externo

O sensor de luz externo pode ser rodado até 45°

Relé de comutação de alto desempenho com vários modos de operação, p.ex. função Cut-off aos balastros DALI (ECG's), AVAC, iluminação de quadro-preto, púlpito, etc.

Processo rápido de comissionamento e manutenção com a App para Smartphone/tablet (Android, iOS) - não necessita PC

A área de deteção pode ser expandida com até oito multisensores BMS da B.E.G.

Até 64 luminárias com driver DT8-TC (TC - controlo de temperatura de cor), pode ser necessário duplicar a corrente de saída DALI com acessório

A gama completa de funções só pode ser ativada com o Adaptador de IV's da B.E.G. e um smartphone ou tablet (Android, iOS)

O relógio de tempo real integrado regula automaticamente a temperatura de cor e o nível de iluminância de modo a regular o ritmo circadiano humano

Um sensor externo, disponível como acessório, pode ser usado para medir / transmitir o valor atual da temperatura de cor da luz do dia

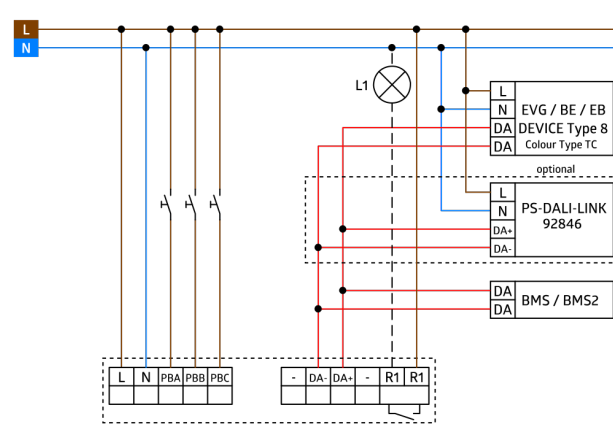
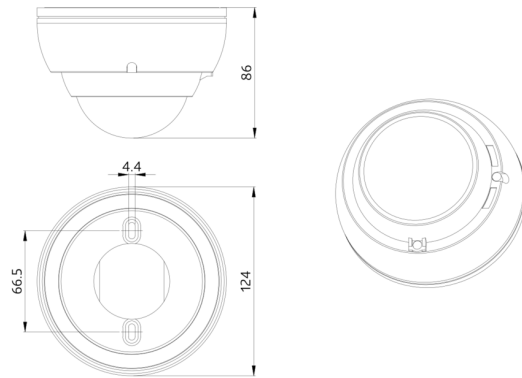
Zona A: para a iluminação principal com controle HCL segmentado através de 3 grupos de controle com diferencial em função da contribuição da luz natural

Zona de iluminação B para iluminação de mesa ou de realce através de grupo DALI separado ou através de relé integrado

Zona de iluminação B - Tipo de saída ajustável para saída por comutação (configuração de fábrica) ou saída regulada (igual ao grupo 1)

Comutação e regulação manual disponível através de botões

| | | |
|--------------------------------|--|---|
| Potência: | 2300 W, $\cos \varphi = 1$ 1150 VA, $\cos \varphi = 0.5$ 800 W LED máx. Corrente I_p (20 ms) = 165 A, I_p (200 μ s) = 800 A | de pressão convencionais A temperatura de cor pode ser ajustada separadamente e continuamente através de botão de pressão separado Ajuste dinâmico (valores mínimo e máximo) da intensidade luminosa e da temperatura de cor Os LED's de estado podem ser ativados / desativados |
| Tipo di contato: | 1x Micro contato, Contato NA | Código PIN |
| Temporização de funcionamento: | 5 s - 120 min (AVAC) | Função de luz de orientação O número máximo de participantes DALI pode ser determinado de forma rápida e confiável através da ferramenta online de planeamento de linhas DALI da B.E.G. Evita perdas em standby do sistema de iluminação de acordo com EnEV DIN V 18599-4 |

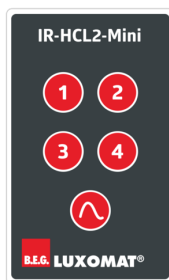


Accessories



BLE-IV-Adaptador
Número: 93067

Dimensões: 40 x 55 x 103 mm
Cor do material: Preto
Frequência: 2.4 GHz Banda ISM , GFSK
0.2 dBm + 5.3 dBi = 5.5 dBm



IR-HCL2-Mini
Número: 93374

Bateria: 3.0 V lítio CR2032
(incluída)
Dimensões: 57 x 35 x 7 mm
Cor do material: -



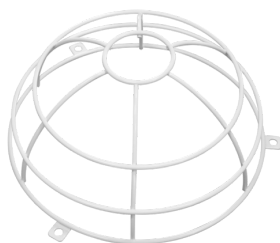
PS-DALI-LINK-FC
Número: 92846

Tensão: 110 - 277 V AC 50 / 60 Hz
Dimensões: 240 x 26 x 26 mm
Tensão de saída: 16 V DC (DALI,
tipicamente)



CTS HCL2
Número: 93177

Tensão: do DALI Bus, máx. 22.5 V DC
Dimensões: 69 x 63 x 55 mm
Consumo de corrente: 7 mA



**Grelha de proteção metálica
BSK (Ø 200 x 90 mm)**
Número: 92199

Dimensões: Ø 200 x 90 mm
Resistência ao choque: IK09
Involucro: cesta de aço revestida



**Grelha de proteção metálica
BSK (Ø 164 x 143 mm)**
Número: 92467

Dimensões: Ø 164 x 143 mm
Resistência ao choque: IK09
Involucro: cesta de aço revestida



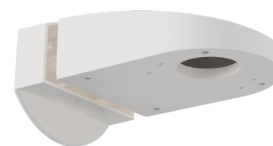
**Base de montagem IP54 PD4-TRIO-
SM**
Número: 92386

Grau de proteção / Classe de
Isolamento: IP54
Involucro: Policarbonato resistente aos
raios UV
Cor do material: Branco



Máscaras PD4
Número: 92313

Involucro: Policarbonato resistente
aos raios UV
Cor do material: transparente



Montagem em parede PD4-SM
Número: 92441

Dimensões: 130 x 100 x 53 mm
Involucro: Policarbonato resistente
aos raios UV
Cor do material: Branco



Conjunto de montagem do pêndulo

PD2/3/4 SM

Número: 93179

Dimensões: 1 : Ø 113 x 79 mm, 2 : Ø 113
x 34 mm

Involucro: Policarbonato resistente aos
raios UV

Cor do material: Branco, semelhante
RAL9010