

B.E.G.**LUXOMAT®**

PD4-M-HCL2-FC DALI-2

93484 EAN: 4007529934843

Detetor de presença DALI-2 HCL PIR com controlador de aplicação DALI integrado, deteção de 360° e alcance até Ø24m (450 m²), multimaster, com relé de comutação

Dados da encomenda

Designação	Cor	Número
PD4-M-HCL2-FC DALI-2	Branco	93484

Acessórios

Designação	Cor	Número
BLE-IV-Adaptador	Preto	93067
IR-HCL2-Mini	-	93374
PS-DALI-LINK-FC	Branco	92846
CTS HCL2	Branco	93177
Grelha de proteção metálica BSK (Ø 200 x 90 mm)	Branco	92199
Grelha de proteção metálica BSK (Ø 164 x 143 mm)	Branco	92467
Máscaras PD4	transparente	92313

Dados técnicos

Tensão:	230 V AC ±10% 50 Hz
Dimensões:	Ø 117 x 100 mm
Alimentação:	aprox. 2 W
Área de deteção:	horizontal 360° (Montagem no tecto) máx. Ø 24 m transversal máx. Ø 8 m em direção a
Alcance:	máx. Ø 6.4 m atividade sentada
Superfície monitorizada (aproximação tangencial):	450 m ² / 2.5 m Altura de montagem
Altura de montagem min./máx./recomendada:	2 m / 10 m / 2.5 m
Grau de proteção / Classe de Isolamento:	IP20 / Classe II
Resistência ao choque:	IK04
Temperatura ambiente:	-25 °C até +50 °C
Involucro:	Polycarbonato resistente aos raios UV
Cor do material:	Branco, semelhante RAL9010

Controlo DALI

Saída DALI:	100 mA (garantido), 120 mA (máx.) DT5, DT6, DT7, DT8-Tc (HCL somente possível com DT8-Tc, 2700 - 6500 K)
Dispositivos operativos suportados:	B.E.G. BMS (deteção de movimento)
Dispositivos de controlo suportados:	1 min - 150 min
Temporização de funcionamento:	5 - 100 % / OFF / 1 min - 255 min / ∞
Luz de orientação:	
Nível de luminosidad deseado:	10 - 2500 Lux

Contato NA livre de potencial

Informações sobre o produto

Detetor de presença com controlador DALI integrado para um controle de luz eficiente do ponto de vista energético e biologicamente eficaz (Human Centric Lighting) e programável remotamente com comando remoto bidirecional

Fonte de alimentação DALI integrada e 3 entradas para botões de pressão

Curvas HCL pré-definidas e livremente ajustáveis (12 pontos ancora por 24h)

Modo de comunicação ajustável: "Broadcast" (1 zona de iluminação, sem endereçamento) ou "Multicast" (várias zonas de iluminação, AVAC, com endereçamento)

Dim-2-Warm: a intensidade luminosa e a temperatura de cor podem ser ajustados simultaneamente com um toque longo na tecla

Chamada de cenários de iluminação utilizando acessório

Medição de luz mista com sensor de luz interno e externo

O sensor de luz externo pode ser rodado até 45°

Relé de comutação de alto desempenho com vários modos de operação, p.ex. função Cut-off aos balastros DALI (ECG's), AVAC, iluminação de quadro-preto, púlpito, etc.

Processo rápido de comissionamento e manutenção com a App para Smartphone/tablet (Android, iOS) - não necessita PC

A área de deteção pode ser expandida com até oito multisensores BMS da B.E.G.

Até 64 luminárias com driver DT8-TC (TC - controlo de temperatura de cor), pode ser necessário duplicar a corrente de saída DALI com acessório

A gama completa de funções só pode ser ativada com o Adaptador de IV's da B.E.G. e um smartphone ou tablet (Android, iOS)

O relógio de tempo real integrado regula automaticamente a temperatura de cor e o nível de iluminância de modo a regular o ritmo circadiano humano

Um sensor externo, disponível como acessório, pode ser usado para medir / transmitir o valor atual da temperatura de cor da luz do dia

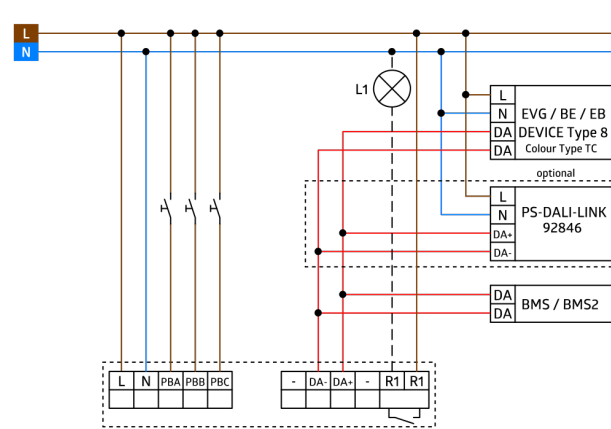
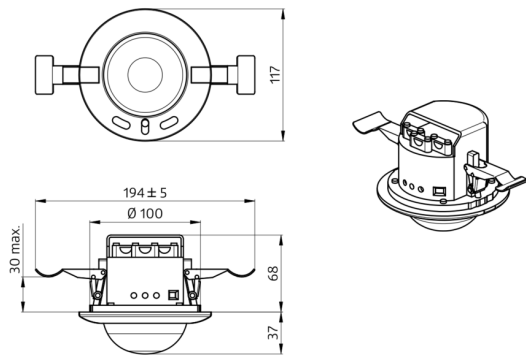
Zona A: para a iluminação principal com controle HCL segmentado através de 3 grupos de controle com diferencial em função da contribuição da luz natural

Zona de iluminação B para iluminação de mesa ou de realce através de grupo DALI separado ou através de relé integrado

Zona de iluminação B - Tipo de saída ajustável para saída por comutação (configuração de fábrica) ou saída regulada (igual ao grupo 1)

Comutação e regulação manual disponível através de botões

Potência:	2300 W, $\cos \varphi = 1$ 1150 VA, $\cos \varphi = 0.5$ 800 W LED máx. Corrente I_p (20 ms) = 165 A, I_p (200 μ s) = 800 A	de pressão convencionais A temperatura de cor pode ser ajustada separadamente e continuamente através de botão de pressão separado Ajuste dinâmico (valores mínimo e máximo) da intensidade luminosa e da temperatura de cor Os LED's de estado podem ser ativados / desativados
Tipo di contato:	1x Micro contato, Contato NA	Código PIN
Temporização de funcionamento:	5 s - 120 min (AVAC)	Função de luz de orientação O número máximo de participantes DALI pode ser determinado de forma rápida e confiável através da ferramenta online de planeamento de linhas DALI da B.E.G. Evita perdas em standby do sistema de iluminação de acordo com EnEV DIN V 18599-4



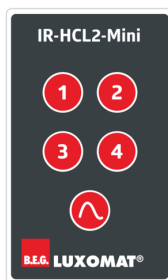
Accessories



BLE-IV-Adaptador

Número: 93067

Dimensões: 40 x 55 x 103 mm
Cor do material: Preto
Frequência: 2.4 GHz Banda ISM , GFSK
0.2 dBm + 5.3 dBi = 5.5 dBm



IR-HCL2-Mini

Número: 93374

Bateria: 3.0 V lítio CR2032 (incluída)
Dimensões: 57 x 35 x 7 mm
Cor do material: -



PS-DALI-LINK-FC

Número: 92846

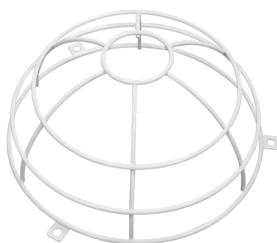
Tensão: 110 - 277 V AC 50 / 60 Hz
Dimensões: 240 x 26 x 26 mm
Tensão de saída: 16 V DC (DALI, tipicamente)



CTS HCL2

Número: 93177

Tensão: do DALI Bus, máx. 22.5 V DC
Dimensões: 69 x 63 x 55 mm
Consumo de corrente: 7 mA



Grelha de proteção metálica BSK (Ø 200 x 90 mm)

Número: 92199

Dimensões: Ø 200 x 90 mm
Resistência ao choque: IK09
Involucro: cesta de aço revestida



Grelha de proteção metálica BSK (Ø 164 x 143 mm)

Número: 92467

Dimensões: Ø 164 x 143 mm
Resistência ao choque: IK09
Involucro: cesta de aço revestida



Máscaras PD4

Número: 92313

Involucro: Policarbonato resistente aos raios UV
Cor do material: transparente