

B.E.G.**LUXOMAT®**

PD4-M-DUO-DALI/DSI-FC

92276 EAN: 4007529922765

Uma área de deteção comum

Dois sensores de luz independentes e com orientação ajustável

2 interfaces DALI/DSI para controlar balastros/drivers digitais reguláveis como grupo

Domínios de aplicação

- Escritórios em Open space
- salas de conferências
- classrooms/seminar Rooms
- pequenos escritórios
- pavilhões desportivos / salas de arrumação

Dados da encomenda

| Designação | Cor | Número |
|-----------------------|--------|--------|
| PD4-M-DUO-DALI/DSI-FC | Branco | 92276 |

Acessórios

| Designação | Cor | Número |
|---|--------|--------|
| IR-PD-DALI-LD | - | 92652 |
| BLE-IV-Adaptador | Preto | 93067 |
| IR-PD-DALI | - | 92094 |
| IR-PD-DALI-E | - | 92122 |
| IR-PD-DALI-Mini | - | 92112 |
| Grelha de proteção metálica BSK (Ø 200 x 90 mm) | Branco | 92199 |

Dados técnicos

| | |
|--|--|
| Tensão: | 110 - 240 V AC 50 / 60 Hz |
| Dimensões: | Ø 97 x 103 mm |
| Alimentação: | aprox. 1 W |
| Área de deteção: | horizontal 360° (Montagem no tecto) máx. Ø 24 m transversal máx. Ø 8 m em direção a |
| Alcance: | máx. Ø 6.4 m atividade sentada |
| Superfície monitorizada (aproximação tangencial): | 450 m ² / 2.5 m Altura de montagem |
| Altura de montagem min./máx./recomendada: | 2 m / 10 m / 2.5 m |
| Grau de proteção / Classe de Isolamento: | IP20 / Classe II |
| Resistência ao choque: | IK04 |
| Temperatura ambiente: | -25 °C até +50 °C |
| Involucro: | Polycarbonato resistente aos raios UV |
| Cor do material: | Branco mate, semelhante RAL9010 |

Canal 1 en Canal 2 (controlo de iluminação)

| | |
|-----------------------------------|-------------------------------|
| Saída DALI: | até 25 DALI/DSI cada canal |
| Temporização de funcionamento: | 1 min - 30 min |
| Luz de orientação: | 20 % / 5 s - 60 min / ∞ |
| Nível de luminosidad deseado: | 10 - 2000 Lux |
| Medição mista da luz: | Medição mista da luz |

Informações sobre o produto

Detetor de presença para dois grupos de iluminação separados (DALI), para regulação constante de iluminação artificial em função da contribuição da iluminação natural

Uma área de deteção comum

Dois sensores de luz independentes e com orientação ajustável

2 interfaces DALI/DSI para controlar balastros/drivers digitais reguláveis como grupo

É possível alterar a programação entre DALI e DSI através de interruptor DIP no próprio dispositivo ou através de controle remoto

Versão de dispositivo mestre

A área de deteção pode ser expandida recorrendo a dispositivos escravos

Outras funções adicionais podem ser configuradas através de controle remoto opcional.

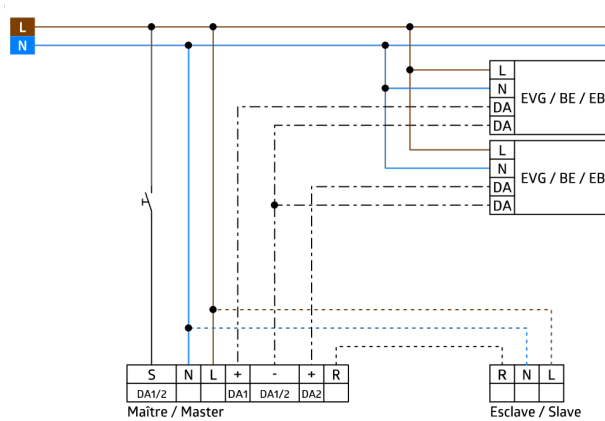
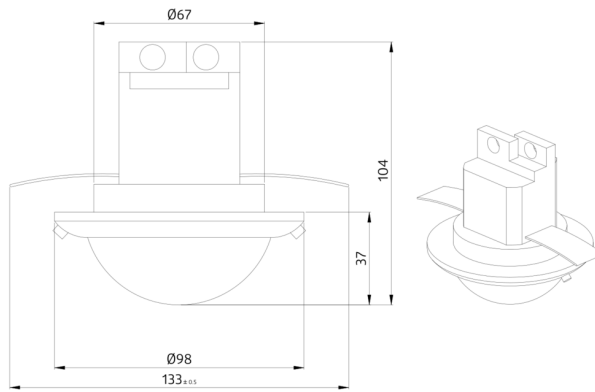
Comutação e regulação manual através de um botão de pressão

Função de luz de orientação

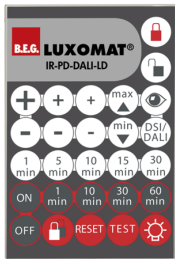
Modo semi-automático, totalmente automático ou interruptor crepuscular

Exemplos de aplicação:

Escritórios em Open space, salas de conferências, classrooms/seminar Rooms, pequenos escritórios, pavilhões desportivos / salas de arrumação



Accessories



IR-PD-DALI-LD
Número: 92652

Bateria: 3 x 1.5 V Micro AAA (não incluído)
Dimensões: 83 x 53 x 17 mm
Cor do material: -



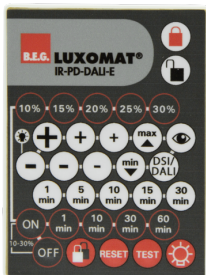
BLE-IV-Adaptador
Número: 93067

Dimensões: 40 x 55 x 103 mm
Cor do material: Preto
Frequência: 2.4 GHz Banda ISM , GFSK
0.2 dBm + 5.3 dBi = 5.5 dBm



IR-PD-DALI
Número: 92094

Bateria: 3.0 V lítio CR2032 (incluída)
Dimensões: 80 x 60 x 8 mm
Cor do material: -



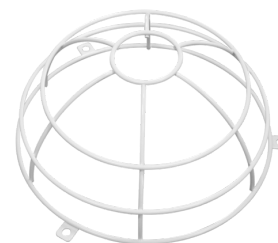
IR-PD-DALI-E
Número: 92122

Bateria: 3.0 V lítio CR2032 (incluída)
Dimensões: 80 x 60 x 8 mm
Cor do material: -



IR-PD-DALI-Mini
Número: 92112

Bateria: 3.0 V lítio CR2032 (incluída)
Dimensões: 57 x 35 x 7 mm
Cor do material: -



Grelha de proteção metálica BSK (Ø 200 x 90 mm)
Número: 92199

Dimensões: Ø 200 x 90 mm
Resistência ao choque: IK09
Involucro: cesta de aço revestida