

B.E.G.**LUXOMAT®**

PD4-M-DIM-C-SM

92218 EAN: 4007529922185

Interface de 1-10 V para controle de balastros eletrônicos reguláveis

Função de luz de orientação

Um canal para regulação e comutação de iluminação

Domínios de aplicação

- corredores/halls

Dados da encomenda

Designação	Cor	Número
PD4-M-DIM-C-SM	Branco	92218

Acessórios

Designação	Cor	Número
Kit RC supressor de arco elétrico	Branco	10880
Mini kit RC supressor de arco elétrico		10882
BLE-IV-Adaptador	Preto	93067
IR-PDim	-	92200
IR-PD-DIM-Mini	-	92098
Grelha de proteção metálica BSK (Ø 200 x 90 mm)	Branco	92199
Montagem em parede PD4-SM	Branco	92441
Conjunto de montagem do pêndulo PD2/3/4 SM	Branco	93179

Dados técnicos

Tensão:	110 - 240 V AC 50 / 60 Hz
Dimensões:	Ø 101 x 76 mm
Alimentação:	aprox. 0.5 W
Área de deteção:	horizontal 360° (Montagem no tecto) máx. Ø 40 m transversal máx. Ø 20 m em direção a
Alcance:	
Superfície monitorizada (aproximação tangencial):	250 m ² / 2.5 m Altura de montagem
Altura de montagem min./máx./recomendada:	2.4 m / 2.6 m / 2.5 m
Grau de proteção / Classe de Isolamento:	IP54 / Classe II
Resistência ao choque:	IK04
Temperatura ambiente:	-25 °C até +50 °C
Involucro:	Polycarbonato resistente aos raios UV Branco mate, semelhante RAL9010
Cor do material:	

Canal 1 (controlo de iluminação)

Potência:	2300 W, cos φ = 1 1150 VA, cos φ = 0.5 300 W LED máx. Corrente I _p (20 ms) = 165 A máx. Corrente I _p (200 μ s) = 800 A
Tipo de contacto:	1x Micro contacto, Contato NA com contato pré- estabelecido de tungsténio
Saída DALI:	1-10 V CC, até 50 balastros/drivers (ECG's)
Temporização de funcionamento:	1 min - 30 min
Nível de luminosidad deseado:	10 - 2000 Lux
Medição mista da luz:	Medição mista da luz

Informações sobre o produto

Detetor de presença desenhado para corredores, com regulação constante de iluminação artificial em função da contribuição da iluminação natural

Interface de 1-10 V para controle de balastros eletrónicos reguláveis

Função de luz de orientação

Um canal para regulação e comutação de iluminação

Comutação e regulação manual através de um botão de pressão

Versão de dispositivo mestre

A área de deteção pode ser expandida recorrendo a dispositivos escravos

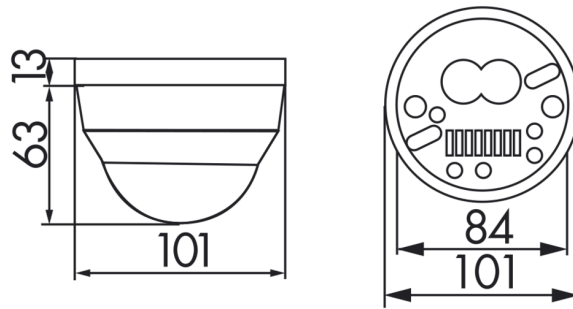
Outras funções adicionais podem ser configuradas através de controle remoto opcional.

Relé de tungsténio com contacto pré-estabelecido e otimizado para cargas LED

Evita perdas em standby do sistema de iluminação de acordo com EnEV DIN V 18599-4

Existem marcas para assegurar o correto alinhamento durante a instalação

Exemplos de aplicação:
corredores/halls



Acessórios



Kit RC supressor de arco elétrico
Número: 10880

Tensão: 230 V AC ±10%
Dimensões: 38 x 12 x 26 mm
Grau de proteção / Classe de Isolamento: IP20 / Classe II



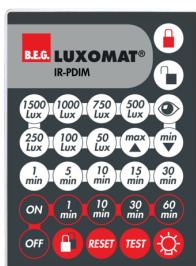
Mini kit RC supressor de arco elétrico
Número: 10882

Tensão: 230 V AC ±10%
Dimensões: 50 x 23 x 8 mm
Grau de proteção / Classe de Isolamento: IP20 / Classe II



BLE-IV-Adaptador
Número: 93067

Dimensões: 40 x 55 x 103 mm
Cor do material: Preto
Frequência: 2.4 GHz Banda ISM ,
GFSK 0.2 dBm + 5.3 dBi = 5.5 dBm



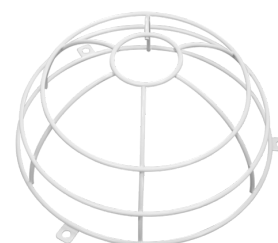
IR-PDIM
Número: 92200

Bateria: 3.0 V lítio CR2032 (incluída)
Dimensões: 80 x 60 x 8 mm
Cor do material: -



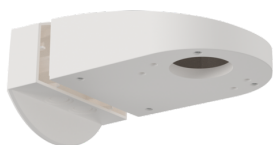
IR-PD-DIM-Mini
Número: 92098

Bateria: 3.0 V lítio CR2032 (incluída)
Dimensões: 57 x 35 x 7 mm
Cor do material: -



Grelha de proteção metálica BSK (Ø 200 x 90 mm)
Número: 92199

Dimensões: Ø 200 x 90 mm
Resistência ao choque: IK09
Involucro: cesta de aço revestida



Montagem em parede PD4-SM
Número: 92441

Dimensões: 130 x 100 x 53 mm
Involucro: Policarbonato resistente aos raios UV
Cor do material: Branco



Conjunto de montagem do pêndulo PD2/3/4 SM
Número: 93179

Dimensões: 1 : Ø 113 x 79 mm, 2 : Ø 113 x 34 mm
Involucro: Policarbonato resistente aos raios UV
Cor do material: Branco, semelhante RAL9010