

B.E.G.**LUXOMAT®**

PD4-M-2C-DS-FC

92760 EAN: 4007529927609

Detetor de presença PIR de 2 canais, 230 V, com deteção de 360° e alcance de até Ø24m (450 m²), controlável à distância e com 2 grupos isolados galvânicamente

Domínios de aplicação

- Halls de entrada
- corredores/halls
- escadas
- casas de banho
- Sala de equipamentos

Dados da encomenda

Designação	Cor	Número
PD4-M-2C-DS-FC	Branco	92760

Acessórios

Designação	Cor	Número
IR-PD-1C	-	92520
IR-PD-1C-E	-	92077
IR-PD-Mini	-	92159
Grelha de proteção metálica BSK (Ø 200 x 90 mm)	Branco	92199
Kit RC supressor de arco elétrico	Branco	10880
Mini kit RC supressor de arco elétrico		10882
BLE-IV-Adaptador	Preto	93067
Máscaras PD4	transparente	92313

Dados técnicos

Tensão:	110 – 240 V AC 50 / 60 Hz
Dimensões:	Ø 117 x 100 mm
Alimentação:	< 1.5 W
Área de deteção:	horizontal 360° (Montagem no tecto) máx. Ø 24 m transversal máx. Ø 9 m em direção a
Alcance:	máx. Ø 8 m atividade sentada
Superfície monitorizada (aproximação tangencial):	450 m ² / 2.5 m Altura de montagem
Altura de montagem min./máx./recomendada:	2 m / 10 m / 2.5 m
Grau de proteção / Classe de Isolamento:	IP20 / Classe II
Resistência ao choque:	IK04
Temperatura ambiente:	-25 °C até +50 °C
Involucro:	Polycarbonato resistente aos raios UV
Cor do material:	Branco mate, semelhante RAL9010
Ligações e cabos:	0.5 ... 2.5 mm ² rígido 0.5 ... 2.5 mm ² bem ligado

Canal 1 en Canal 2 (controlo de iluminação)

Potência:	2300 W, cos ϕ = 1 1150 VA, cos ϕ = 0.5 800 W LED máx. Corrente I _p (20 ms) = 165 A máx. Corrente I _p (200 μ s) = 800 A 2x Micro contato, Contato NA com contato pré-estabelecido de tungsténio
Tipo de contato:	
Temporização de funcionamento:	15 s – 60 min, Impulso
Valor limite de acendimento:	10 – 2000 Lux
Medição mista da luz:	Medição mista da luz

Informações sobre o produto

Detetor de presença para ligação a duas fases distintas

2 canais para comutação da iluminação: o sistema de iluminação pode ser dividido em dois circuitos galvanicamente separados

Versão de dispositivo mestre

Extensão da área de deteção com um detetor adicional PD4-M-2C-DS, configurado como dispositivo escravo

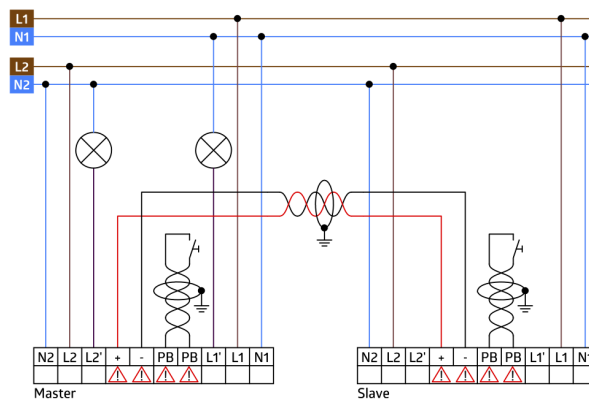
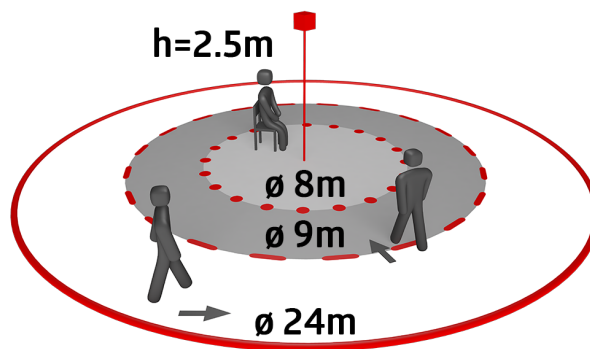
Comutação manual possível através de botões de pressão convencionais

Outras funções adicionais podem ser configuradas através de controle remoto opcional.

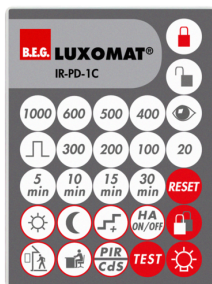
Valores pré-definidos de fábrica: 10 min. e 500 lux

Exemplos de aplicação:

Halls de entrada, corredores/halls, escadas, casas de banho, Sala de equipamentos



Acessórios



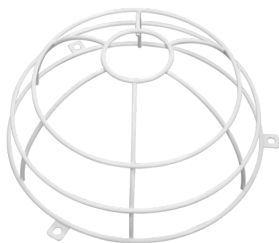
IR-PD-1C

Número: 92520

Bateria: 3.0 V lítio CR2032 (incluída)

Dimensões: 80 x 60 x 8 mm

Cor do material: -



Grelha de proteção metálica BSK (Ø 200 x 90 mm)

Número: 92199

Dimensões: Ø 200 x 90 mm

Resistência ao choque: IK09

Involucro: cesta de aço revestida



BLE-IV-Adaptador

Número: 93067

Dimensões: 40 x 55 x 103 mm

Cor do material: Preto

Frequência: 2.4 GHz Banda ISM , GFSK

0.2 dBm + 5.3 dBi = 5.5 dBm



IR-PD-1C-E

Número: 92077

Bateria: 3.0 V lítio CR2032 (incluída)

Dimensões: 80 x 60 x 8 mm

Cor do material: -



Kit RC supressor de arco elétrico

Número: 10880

Tensão: 230 V AC ±10%

Dimensões: 38 x 12 x 26 mm

Grau de proteção / Classe de

Isolamento: IP20 / Classe II



IR-PD-Mini

Número: 92159

Bateria: 3.0 V lítio CR2032

(incluída)

Dimensões: 57 x 35 x 7 mm

Cor do material: -



Mini kit RC supressor de arco elétrico

Número: 10882

Tensão: 230 V AC ±10%

Dimensões: 50 x 23 x 8 mm

Grau de proteção / Classe de

Isolamento: IP20 / Classe II



Máscaras PD4

Número: 92313

Involucro: Policarbonato resistente aos raios UV

Cor do material: transparente