

B.E.G.

LUXOMAT®



PD4-M-2C-C-SM Set 92440-92376

- Tensão: 110 - 240 V AC 50 / 60 Hz
- Dimensões: Ø 101 x 76 mm
- Alimentação: < 0.5 W

Dados da encomenda

Designação	Cor	Número
PD4-M-2C-C-SM	Branco	92440
Tomada SM IP65 PD4-SM IP54	Branco	92376

Domínios de aplicação

- corredores/halls

Dados técnicos

Tensão:	110 - 240 V AC 50 / 60 Hz
Dimensões:	Ø 101 x 76 mm
Alimentação:	< 0.5 W
Área de deteção:	horizontal 360° (Montagem no tecto) máx. Ø 40 m transversal máx. Ø 20 m em direção a
Alcance:	
Superfície monitorizada (aproximação tangencial):	250 m ² / 2.5 m Altura de montagem
Altura de montagem min./máx./recomendada:	2.4 m / 2.6 m / 2.5 m
Grau de proteção / Classe de Isolamento:	IP54 / Classe II
Resistência ao choque:	IK04
Temperatura ambiente:	-25 °C até +50 °C
Involucro:	Polycarbonato resistente aos raios UV
Cor do material:	Branco mate, semelhante RAL9010

Canal 1 (controlo de iluminação)

Potência:	2300 W, $\cos \varphi = 1$ 1150 VA, $\cos \varphi = 0.5$ 800 W LED máx. Corrente I_p (20 ms) = 165 A máx. Corrente I_p (200 µs) = 800 A
Tipo de contato:	1x Micro contato, Contato NA com contato pré- estabelecido de tungsténio
Temporização de funcionamento:	15 s - 30 min, Impulso
Valor limite de acendimento:	10 - 2000 Lux

Canal 2 (controlo AVAC livre de potencial)

Potência:	3 A (230 V), $\cos \varphi = 1$
Tipo di contato:	1x Micro contato, livre de potencial Contato NA
Temporização de funcionamento:	5 min - 120 min, Impulso de alarme, Impulso
Medição mista da luz:	Medição mista da luz

Informações sobre o produto

Set : PD4-M-2C-C-SM + Tomada SM IP65 PD4-SM
IP54 Branco

Detetor de presença desenhado para corredores

Um canal para comandar a iluminação

Um contacto livre de potencial (seco) para AVAC

Versão de dispositivo mestre

A área de deteção pode ser expandida recorrendo a dispositivos escravos

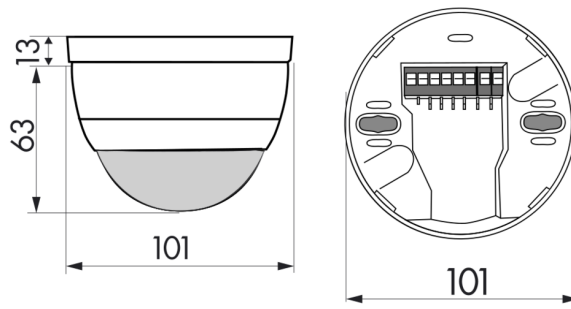
Possibilidade de comando manual através de botão de pressão

Impulso de alarme: o detetor ativa apenas quando deteta três movimentos num intervalo de 9 segundos

Outras funções adicionais podem ser configuradas através de controle remoto opcional.

Existem marcas para assegurar o correto alinhamento durante a instalação

Valores pré-definidos de fábrica: 10 min. e 500 lux (AVAC 15 min.)



Artigos de conjunto

Para obter o conjunto de acordo com as especificações técnicas, é necessário encomendar os artigos indicados.



PD4-M-2C-C-SM

Número: 92440

Tensão: 110 - 240 V AC 50 / 60 Hz

Dimensões: Ø 101 x 76 mm

Alimentação: < 0.5 W



Tomada SM IP65 PD4-SM IP54

Número: 92376

Dimensões: Ø 115 x 70 mm

Grau de proteção / Classe de Isolamento: IP65

Resistência ao choque: IK07