

B.E.G.**LUXOMAT®**

PD4-M-2C-C-SM

92440 EAN: 4007529924400

Detetor de presença PIR de 2 canais, 230 V, com cobertura de 360° e campo de deteção de até 40 x 5 m (250 m²), para corredores e com controlo remoto

Domínios de aplicação

- corredores/halls

Dados da encomenda

Designação	Cor	Número
PD4-M-2C-C-SM	Branco	92440

Acessórios

Designação	Cor	Número
Kit RC supressor de arco elétrico	Branco	10880
Mini kit RC supressor de arco elétrico		10882
BLE-IV-Adaptador	Preto	93067
IR-PD-2C	-	92475
IR-PD-Mini	-	92159
Grelha de proteção metálica BSK (Ø 200 x 90 mm)	Branco	92199
Tomada SM IP65 PD4-SM IP54	Branco	92376
Montagem em parede PD4-SM	Branco	92441
Máscaras PD4	transparente	92313
Conjunto de montagem do pêndulo PD2/3/4 SM	Branco	93179

Dados técnicos

Tensão:	110 - 240 V AC 50 / 60 Hz
Dimensões:	Ø 101 x 76 mm
Alimentação:	< 0.5 W
Área de deteção:	horizontal 360° (Montagem no tecto)
Alcance:	máx. Ø 40 m transversal máx. Ø 20 m em direção a
Superfície monitorizada (aproximação tangencial):	250 m ² / 2.5 m Altura de montagem
Altura de montagem min./máx./recomendada:	2.4 m / 2.6 m / 2.5 m
Grau de proteção / Classe de Isolamento:	IP54 / Classe II
Resistência ao choque:	IK04
Temperatura ambiente:	-25 °C até +50 °C
Involucro:	Polycarbonato resistente aos raios UV
Cor do material:	Branco mate, semelhante RAL9010

Canal 1 (controlo de iluminação)

Potência:	2300 W, $\cos \varphi = 1$ 1150 VA, $\cos \varphi = 0.5$ 800 W LED
Tipo de contato:	máx. Corrente I_p (20 ms) = 165 A máx. Corrente I_p (200 μ s) = 800 A 1x Micro contato, Contato NA com contato pré- estabelecido de tungsténio
Temporização de funcionamento:	15 s - 30 min, Impulso
Valor limite de acendimento:	10 - 2000 Lux

Canal 2 (controlo AVAC livre de potencial)

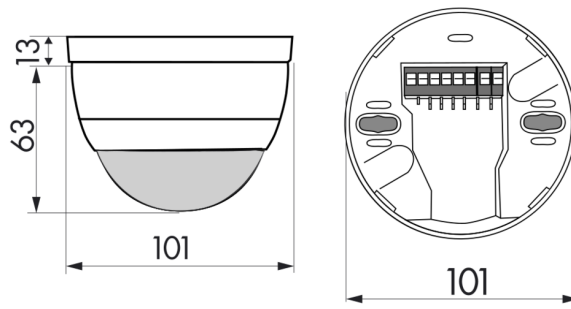
Potência:	3 A (230 V), $\cos \varphi = 1$
Tipo di contato:	1x Micro contato, livre de potencial Contato NA
Temporização de funcionamento:	5 min - 120 min, Impulso de alarme, Impulso
Medição mista da luz:	Medição mista da luz

Informações sobre o produto

Detetor de presença desenhado para corredores
Um canal para comandar a iluminação
Um contacto livre de potencial (seco) para AVAC
Versão de dispositivo mestre
A área de deteção pode ser expandida recorrendo a dispositivos escravos
Possibilidade de comando manual através de botão de pressão
Impulso de alarme: o detetor ativa apenas quando deteta três movimentos num intervalo de 9 segundos
Outras funções adicionais podem ser configuradas através de controle remoto opcional.
Existem marcas para assegurar o correto alinhamento durante a instalação
Valores pré-definidos de fábrica: 10 min. e 500 lux (AVAC 15 min.)

Exemplos de aplicação:

corredores/halls



Accessórios



Kit RC supressor de arco elétrico
Número: 10880

Tensão: 230 V AC ±10%
Dimensões: 38 x 12 x 26 mm
Grau de proteção / Classe de Isolamento: IP20 / Classe II



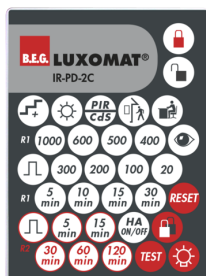
Mini kit RC supressor de arco elétrico
Número: 10882

Tensão: 230 V AC ±10%
Dimensões: 50 x 23 x 8 mm
Grau de proteção / Classe de Isolamento: IP20 / Classe II



BLE-IV-Adaptador
Número: 93067

Dimensões: 40 x 55 x 103 mm
Cor do material: Preto
Frequência: 2.4 GHz Banda ISM ,
GFSK 0.2 dBm + 5.3 dBi = 5.5 dBm



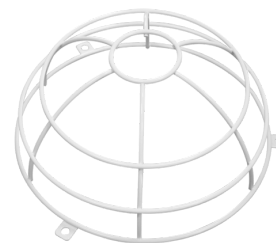
IR-PD-2C
Número: 92475

Bateria: 3.0 V lítio CR2032 (incluída)
Dimensões: 80 x 60 x 8 mm
Cor do material: -



IR-PD-Mini
Número: 92159

Bateria: 3.0 V lítio CR2032 (incluída)
Dimensões: 57 x 35 x 7 mm
Cor do material: -



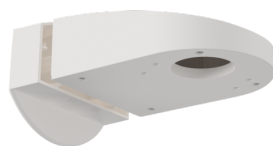
Grelha de proteção metálica BSK (Ø 200 x 90 mm)
Número: 92199

Dimensões: Ø 200 x 90 mm
Resistência ao choque: IK09
Involucro: cesta de aço revestida



Tomada SM IP65 PD4-SM IP54
Número: 92376

Dimensões: Ø 115 x 70 mm
Grau de proteção / Classe de Isolamento: IP65
Resistência ao choque: IK07



Montagem em parede PD4-SM
Número: 92441

Dimensões: 130 x 100 x 53 mm
Involucro: Policarbonato resistente aos raios UV
Cor do material: Branco



Máscaras PD4
Número: 92313

Involucro: Policarbonato resistente aos raios UV
Cor do material: transparente



Conjunto de montagem do pêndulo

PD2/3/4 SM

Número: 93179

Dimensões: 1 : Ø 113 x 79 mm, 2 : Ø 113
x 34 mm

Involucro: Policarbonato resistente aos
raios UV

Cor do material: Branco, semelhante
RAL9010