

**B.E.G.****LUXOMAT®**

## PD4-M-1C-SM Set

### 92580-92199-92161

Detetor de presença PIR de 230 V com deteção de 360° e alcance de até Ø24m (450 m²), controlável à distância

#### Dados da encomenda

Designação	Cor	Número
PD4-M-1C-SM	Branco	92580
Grelha de proteção metálica BSK (Ø 200 x 90 mm)	Branco	92199
SM socket IP54 por PD2- / PD4-SM	Branco	92161

#### Domínios de aplicação

- Escritórios em Open space
- salas de conferências
- classrooms/seminar Rooms
- corredores/halls

## Dados técnicos

Tensão:	110 - 240 V AC 50 / 60 Hz
Dimensões:	<b>Ø 200 x 90 mm (92199)</b>
Alimentação:	aprox. 0.4 W horizontal 360° (Montagem no tecto)
Área de deteção:	máx. Ø 24 m transversal máx. Ø 8 m em direção a
Alcance:	máx. Ø 6.4 m atividade sentada
Superfície monitorizada (aproximação tangencial):	450 m <sup>2</sup> / 2.5 m Altura de montagem
Altura de montagem min./máx./recomendada:	2 m / 10 m / 2.5 m
Grau de proteção / Classe de Isolamento:	IP20 / Classe II
Resistência ao choque:	<b>IK09 (92199)</b>
Temperatura ambiente:	-25 °C até +50 °C
Involucro:	<b>Policarbonato resistente aos raios UV + cesta de aço revestida (92199)</b>
Cor do material:	Branco mate, semelhante RAL9010

### Canal 1 (controlo da iluminação livre de potencial)

Potência:	2300 W, cos $\varphi$ = 1 1150 VA, cos $\varphi$ = 0.5 800 W LED máx. Corrente I <sub>p</sub> (20 ms) = 165 A máx. Corrente I <sub>p</sub> (200 $\mu$ s) = 800 A
Tipo de contato:	1x Micro contato, livre de potencial Contato NA com contato pré- estabelecido de tungsténio
Temporização de funcionamento:	15 s - 30 min, Impulso
Valor limite de acendimento:	10 - 2000 Lux
Medição mista da luz:	Medição mista da luz

## Informações sobre o produto

Set : PD4-M-1C-SM + Grelha de proteção metálica  
BSK (Ø 200 x 90 mm) Branco + SM socket IP54 por  
PD2- / PD4-SM Branco, semelhante RAL9010

Detetor de presença mestre para grandes áreas

Um contacto livre de potencial (seco)

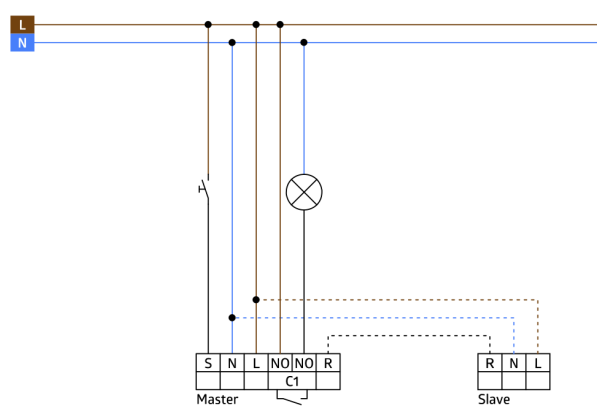
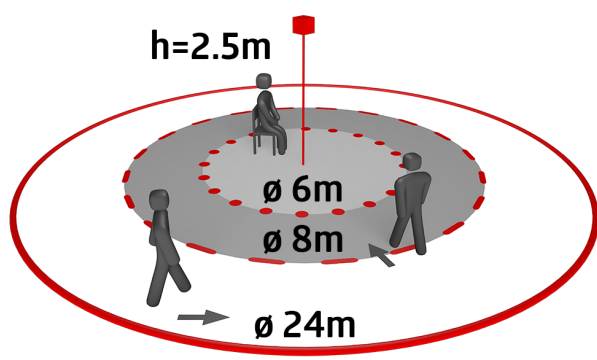
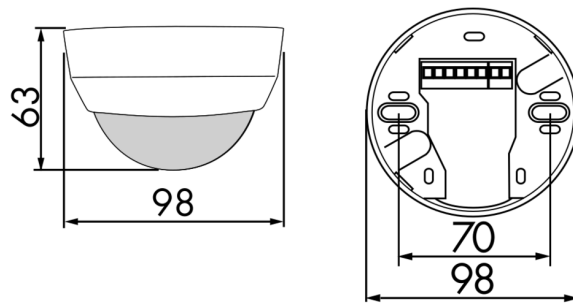
Versão de dispositivo mestre

A área de deteção pode ser expandida recorrendo a  
dispositivos escravos

Possibilidade de comando manual através de botão de  
pressão

Outras funções adicionais podem ser configuradas através de  
controle remoto opcional.

Valores pré-definidos de fábrica: 10 min. e 500 lux



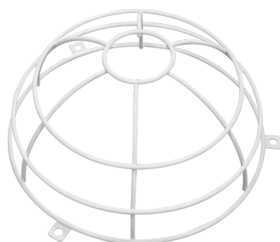
## Artigos de conjunto

Para obter o conjunto de acordo com as especificações técnicas, é necessário encomendar os artigos indicados.



**PD4-M-1C-SM**  
Número: 92580

Tensão: 110 - 240 V AC 50 / 60 Hz  
Dimensões: Ø 98 x 63 mm  
Alimentação: aprox. 0.4 W



**Grelha de proteção metálica BSK (Ø 200 x 90 mm)**  
Número: 92199

Dimensões: Ø 200 x 90 mm  
Resistência ao choque: IK09  
Involucro: cesta de aço revestida



**SM socket IP54 por PD2- / PD4-SM**  
Número: 92161

Dimensões: Ø 100 x 15 mm  
Grau de proteção / Classe de Isolamento: IP54  
Involucro: Policarbonato resistente aos raios UV